

Broil King®

VESTAVNÝ PLYNOVÝ GRIL

UŽIVATELSKÝ MANUÁL

PRO POUŽITÍ S BUTÁNOVÝM NEBO PROPÁNOVÝM PLYNEM

KATEGORIE I_{3B/P}(30)

PRO POUŽITÍ NA ZEMNÍ PLYN

KATEGORIE I_{2E}(20), KATEGORIE I_{2H}(20)

OBSAH

BEZPEČNOST	2
INSTALACE	3
PLYNOVÁ BOMBA.....	11
HADICE A REGULÁTOR	11
VÝMĚNA PLYNOVÉ BOMBY.....	12
ZEMNÍ PLYN.....	14
KONTROLA TĚSNOSTI	15
VENTURIHO TRUBICE - DIFUZORY.....	16
ZAPALOVÁNÍ	17
PROVOZ.....	18
TECHNIKY GRILOVÁNÍ	19
TRANSFORMÁTOR.....	22
OSVĚTLENÍ TROUBY	23
OSVĚTLENÍ OVLÁDACÍHO PANELU	24
ÚDRŽBA.....	25
PROBLÉMY A JEJICH ODSTRAŇOVÁNÍ	26
ZÁRUKA.....	27

RAZÍTKO A PODPIS PRODEJCE:

ZAPIŠTE ZDE PROSÍM ČÍSLO VAŠEHO
MODELU, SÉRIOVÉ ČÍSLO A DATUM
PRODEJE

ČÍSLO MODELU | | | | | - | | | |

SÉRIOVÉ ČÍSLO | | - | | | | | | |

DATUM PRODEJE

DD

MM

RRRR

PŘEČTĚTE SI PEČLIVĚ VŠECHNY INSTRUKCE PŘED POUŽITÍM GRILU
USCHOVEJTE SI TYTO INSTRUKCE PRO DALŠÍ POUŽITÍ

Onward
MANUFACTURING COMPANY

585 KUMPF DRIVE
WATERLOO, ONTARIO, CANADA
N2V 1K3

SINCE 1906

LIMITED

70094-40EU REV D 06/17

BEZPEČNOST

Toto zařízení je navrženo v souladu se standardy CE.

Používejte pouze ve venkovních prostorách.
Před použitím zařízení si přečtěte všechny instrukce.

Varování: přístupné části mohou být horké. Dbejte, aby děti byly mimo dosah.

Postupujte opatrně při manipulaci nebo transportu zařízení. Kovové hrany mohou být nebezpečné. Při zvedání nebo manipulaci používejte vhodné rukavice.

Po ukončení provozu vždy uzavřete přívod plynu.

Při manipulaci s horkými částmi používejte ochranné rukavice.

Seřízení přívodu vzduchu u hlavních hořáků, zadního hořáku a postranního hořáku bylo provedeno ve výrobním závodě a zabezpečeno a nesmí se nastavovat.

Jakákoliv úprava zařízení může být nebezpečná.

V případě jakékoliv netěsnosti uzavřete přívod plynu.

Dbejte, aby přívodní elektrický kabel byl mimo dosah horkých částí a vody.

Pokud cítíte plyn:

1. Uzavřete přívod plynu do zařízení.
2. Uhasťte jakýkoliv plamen.
3. Otevřete víko.
4. Pokud je plyn dále cítit ihned zavolejte dodavatele plynu.

SPECIFIKACE VŠECH MODELŮ

MODEL	Celkový příkon	Celkový příkon	Rozměr trysky hlavního hořáku	Rozměr trysky postranního hořáku	Rozměr trysky zadního hořáku
9560-82, 9564-82	19.9 kW	1421 g/h	0.85	0.73	0.99
9560-83, 9564-83	19.9 kW	1421 g/h	0.91	0.79	0.99
9560-86, 9564-86	19.9 kW	1421 g/h	1.32	1.09	1.61
9580-82, 9584-82	23.1 kW	1650 g/h	0.84	0.73	0.99
9580-83, 9584-83	23.1 kW	1650 g/h	0.91	0.79	1.02
9580-86, 9584-86	23.1 kW	1650 g/h	1.32	1.09	1.55
9570-82, 9574-82	24.7 kW	1764 g/h	0.81	0.73	0.95
9570-83, 9574-83	24.7 kW	1764 g/h	0.87	0.79	0.99
9570-86, 9574-86	24.7 kW	1764 g/h	1.30	1.09	1.61

SPECIFIKACE TLAKU PRO JEDNOTLIVÉ ZEMĚ

ZEMĚ	KATEGORIE	TLAK DODANÉHO BUTANU	TLAK DODANÉHO PROPANU	REGULÁTOR MUSÍ BÝT V SOULADU S	PLYNOVÁ HADICE MUSÍ BÝT V SOULADU S
CZ	I _{3B/P} (30)	30 mbar	30 mbar		
SK	I _{3B/P} (30)	30 mbar	30 mbar		
GB	I ₃₊ (28-30/37)	28-30 mbar	37 mbar	BS3016	BS3212/2/8
FR	I ₃₊ (28-30/37)	28-30 mbar	37 mbar	NF M 88765 OR NF M 88776	NF D 36107
BE	I ₃₊ (28-30/37)	28-30 mbar	37 mbar		
LU	I _{3B/P} (30)	30 mbar	30 mbar		
NL	I _{3B/P} (30)	30 mbar	30 mbar		NEN 5654
DK	I _{3B/P} (30)	30 mbar	30 mbar		
ES	I ₃₊ (28-30/37)	28-30 mbar	37 mbar		
PT	I ₃₊ (28-30/37)	28-30 mbar	37 mbar		
IT	I ₃₊ (28-30/37)	28-30 mbar	37 mbar		
SE	I _{3B/P} (30)	30 mbar	30 mbar		
NO	I _{3B/P} (30)	30 mbar	30 mbar		
FI	I _{3B/P} (30)	30 mbar	30 mbar		
CH	I ₃₊ (28-30/37)	28-30 mbar	37 mbar		
IE	I ₃₊ (28-30/37)	28-30 mbar	37 mbar		
IS	I ₃₊ (28-30/37)	28-30 mbar	37 mbar		
HU	I _{3B/P} (30)	30 mbar	30 mbar		
GR	I _{3B/P} (30)	30 mbar	30 mbar		
PL	I _{3B/P} (37)	37 mbar	37 mbar		
AT	I _{2H} (20)			20 mbar	
CH	I _{2H} (20)			20 mbar	
CZ	I _{2H} (20)			20 mbar	
DK	I _{2H} (20)			20 mbar	
ES	I _{2H} (20)			20 mbar	
FI	I _{2H} (20)			20 mbar	
GB	I _{2H} (20)			20 mbar	
GR	I _{2H} (20)			20 mbar	
IE	I _{2H} (20)			20 mbar	
IT	I _{2H} (20)			20 mbar	
NO	I _{2H} (20)			20 mbar	
PT	I _{2H} (20)			20 mbar	
SE	I _{2H} (20)			20 mbar	

OPATŘENÍ PRO ELEKTRIKU

VAROVÁNÍ! Opomenutí těchto pokynů by mohlo způsobit poškození majetku, zranění nebo smrt.

- Vstupní napětí 230-240V~ / 50Hz
- Výstupní napětí 12V~ / 1600mA
- **Nebezpečí!** Ponořením kabelů nebo zásuvek do vody nebo jiné kapaliny může způsobit elektrický zkrat!
- Odpojte od přívodu elektriky, pokud je zařízení mimo provoz a před čištěním nebo prováděním údržby. Nechte vychladnout před vkládáním nebo vyjímáním jednotlivých částí.
- Nepoužívejte zařízení, pokud kabel, zásuvky nebo jiná součást je poškozena nebo vykazuje jakékoliv známky závady. Kontaktujte prodejce k odstranění závady.
- Pokud je kabel poškozen, musí být před dalším použitím vyměněn.
- Nenechávejte kabel viset přes okraj stolu, zabraňte, aby kabel přišel do kontaktu s horkými povrchy.
- Nepoužívejte venkovní plynové zařízení pro jiný účel, než pro který je určen.
- Připojte konektory v zařízení před napojením na přívod elektrického proudu.
- U tohoto venkovního kuchyňského zařízení mohou být použity pouze RCD (připojení přes odpovídající proudový chránič) chráněné elektrické obvody.
- Neodstraňujte uzemňovací zásuvku ani nepoužívejte dvouvidlicový adaptér
- Používejte pouze prodlužovací kabely s tří-vidlicovými uzemněnými zásuvkami pro správné napětí a schválené pro venkovní provoz s označením W-A.

VARIANTY SESTAVENÍ

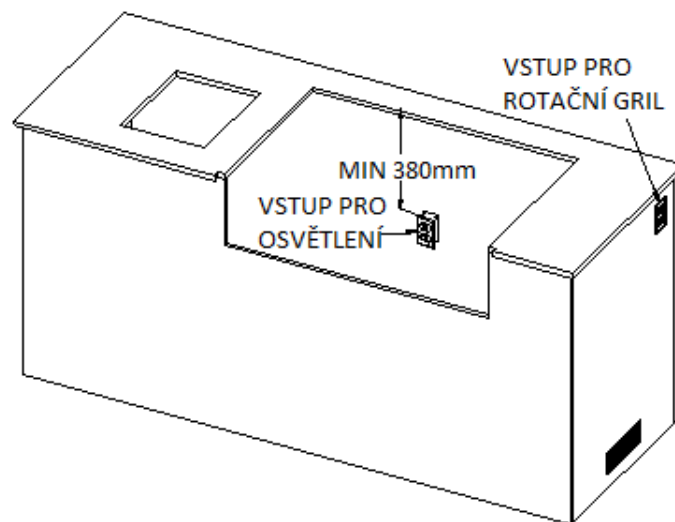
Vestavěný gril a veškeré další příslušenství by měly být na místě před započatím prací na instalaci.

Existuje mnoho variant návrhů Vaší venkovní kuchyně. Pokud je součástí sestavy postranní hořák nezapomeňte jej umístit na levou stranu grilu.

VÝVODY ELEKTRICKÉHO PŘIHOJENÍ

Pokud je součástí sestavy rotační gril, vstupní průchod pro elektriku by měl být umístěn na pravé straně vzadu.

Pokud je součástí sestavy osvětlení s elektrickým přívodem v provedení RCD (připojení přes odpovídající proudový chránič), měl by být umístěn uvnitř na zadní stěně skříně 380 mm pod úrovní vrchní desky.



INSTALACE

Instalaci by měl provádět kvalifikovaný odborník.

UMÍSTĚNÍ VAŠEHO PLYNOVÉHO GRILU

Zajistěte, aby byla dostatečná ventilace k rozptýlení tepla a kouře.

PŘI URČENÍ POLOHY GRILU MĚJTE NA PAMĚTI:

- vliv větru
- dostatečný prostor pro obsluhu
- dodržení co nejkratších přípojek plynu a elektřiny a polohu mimo dosah zdrojů tepla

UMÍSTĚTE GRIL:

- aby byl dostatečný prostor pro bezpečný únik v případě požáru
- v dobře větraném prostoru

GRIL NIKDY NEUMÍSTUJTE:

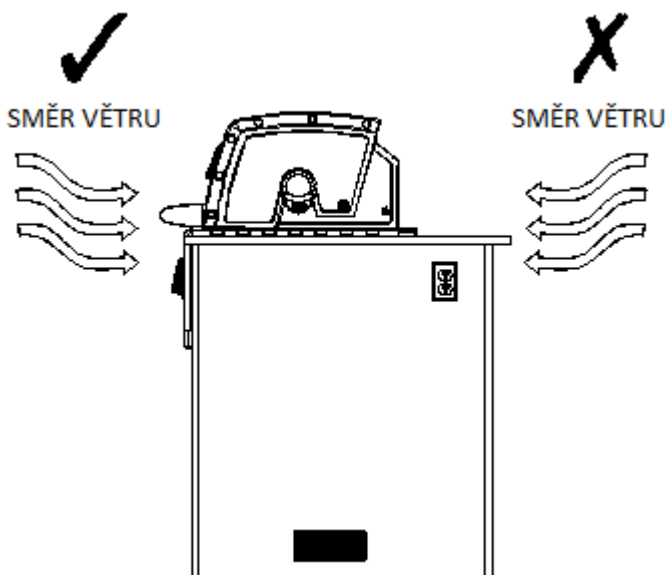
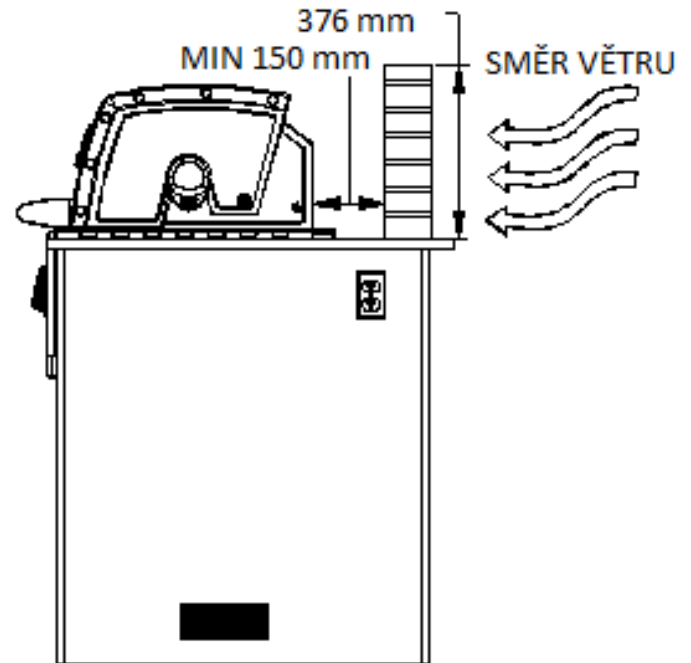
- v garáži, v pasáži nebo pod přístřeškem nebo v jakémkoliv jiném uzavřeném prostoru
- pod hořlavou nechráněnou konstrukcí

Tento gril je navržen tak, že vzduch vstupuje přes prostor řídicího panelu a zplodiny odcházejí mezerou v zadní části krytu.

Umístíte-li gril ve větrném prostředí, umístěte jej tak, aby převládající směr větrů směřoval k přední straně grilu. Mírný vítr vanoucí k přední straně grilu pomáhá:

- odvětrání horkého vzduchu přes zadní stěnu grilu
- odklonit kouř od osoby obsluhující gril

Je-li gril umístěn tak, že převládající směr větru vane na zadní stranu grilu, je nutno nainstalovat ochranu proti větru. Ochrana proti větru musí být navržena tak, aby zabránila vstupu větru do výfukového prostoru v zadní části grilu a musí vyhovět předpisům pro vzdálenost od hořlavých nebo nehořlavých konstrukcí tak, jak je stanoveno v těchto instrukcích.



VAROVÁNÍ: Vítr vstupující do zadní části grilu nebo podél ventilačního otvoru může narušit správné proudění vzduchu grilem, které může způsobit zhoršení funkce grilu nebo v určitých případech způsobit nárůst teploty v prostoru řídicího panelu. Pokud řídicí panel nebo ovládací prvky se příliš zahřejí a jsou příliš horké na dotyk, může dojít k nebezpečí vzplanutí nebo popálení.

Během velkého větru je nejlepší gril nepoužívat. Poškození grilu v důsledku užívání při větrném počasí, jako roztavené ovládací knoflíky nebo zapalovací kabely nebo změny barvy ovládacího panelu z důvodů nárůstu teploty, jsou vyloučeny ze záruky.

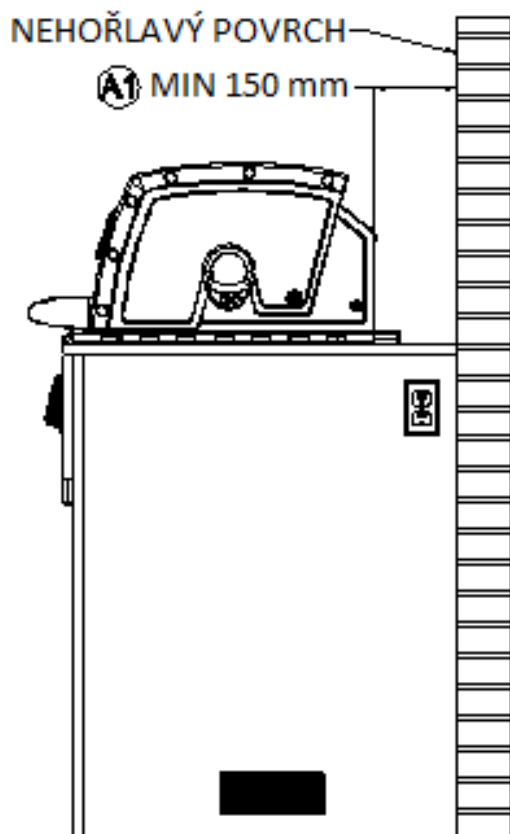
INSTALACE – BEZPEČNÉ VZDÁLENOSTI - VŮLE

VZDÁLENOSTI OD STĚN

POZN: Instalace vyžaduje nehořlavý povrch pracovní desky. Plocha pracovní desky musí být pevná, rovná a hladká.

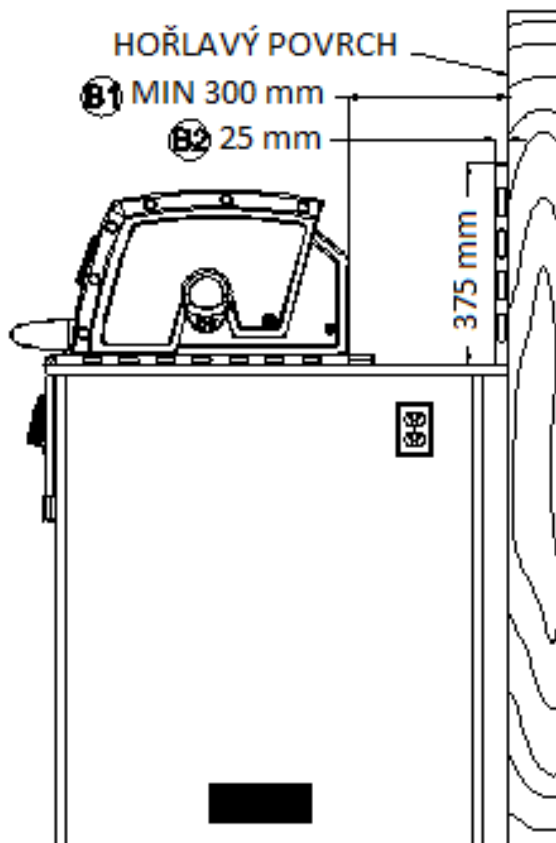
A) Vzdálenost grilu a nehořlavé stěny nad plochou pracovní desky.

1. Gril musí být minimálně 150 mm od pravé, levé i zadní stěny z jakéhokoliv nehořlavého materiálu, aby byla umožněna správná ventilace a dostatečný prostor pro otevírání víka.



B) Vzdálenost mezi grilem a chráněnou hořlavou stěnou nad plochou pracovní desky.

1. Gril musí být minimálně 300 mm od levé, pravé i zadní chráněné hořlavé stěny.
2. Chráněná hořlavá stěna musí mít 25 mm ventilační spáru mezi nehořlavým povrchem a hořlavým povrchem v rozsahu 375 mm od horního povrchu pracovní desky.



DEFINICE HOŘLAVÉHO MATERIÁLU

Jakákoliv stavební nebo dekorativní konstrukce vyrobená ze dřeva, papíru, rostlinných vláken, vinylu nebo plastu nebo jiných materiálů, které jsou schopné přenosem tepla nebo jinak být zapáleny a hořet. Takové materiály jsou považovány za hořlavé, i když jsou označeny jako odolné proti vznícení, obsahují retardéry nebo jsou opatřeny povrchově ochranou nebo potažené sádkou.

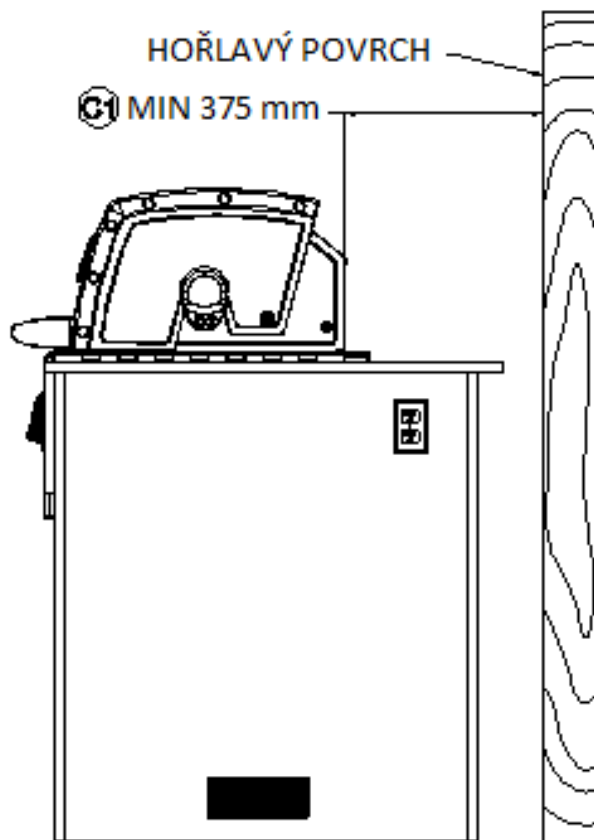
DEFINICE NEHOŘLAVÉHO MATERIÁLU

Materiál, který není možné zapálit a nehoří, jako jsou materiály složené kompletně z nebo kombinace oceli, železa, zdiva, betonu, břidlice a sádky.

INSTALACE – BEZPEČNÉ VZDÁLENOSTI - VŮLE

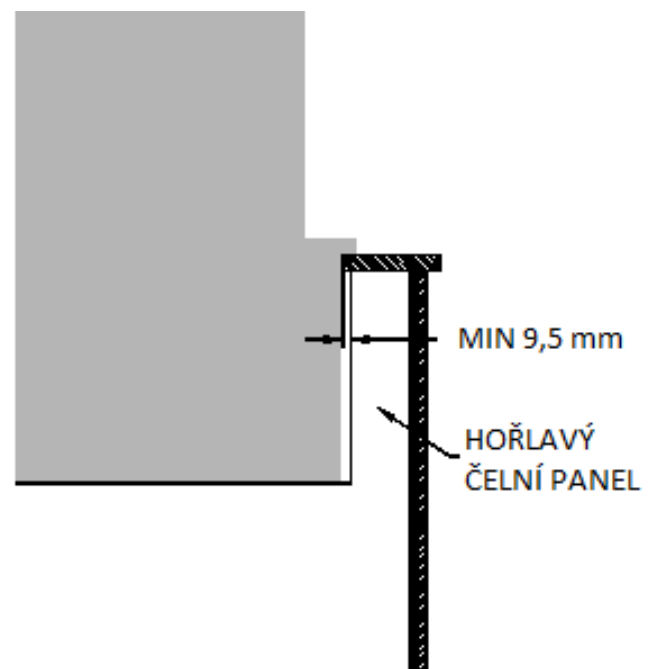
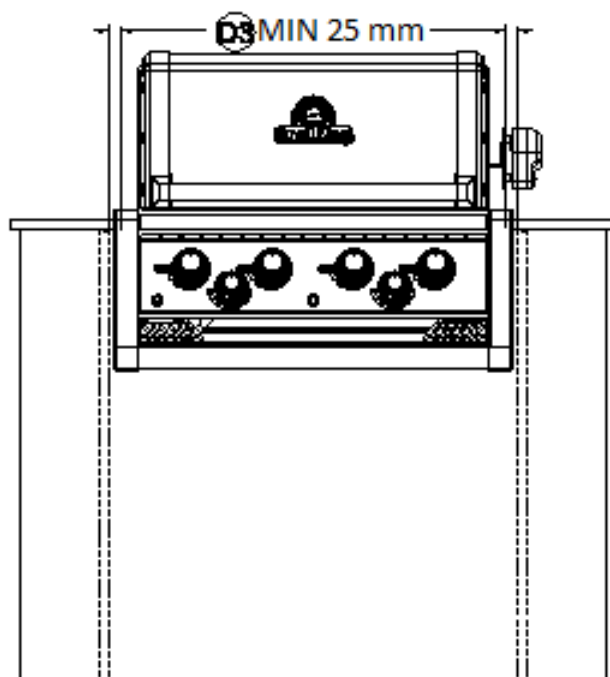
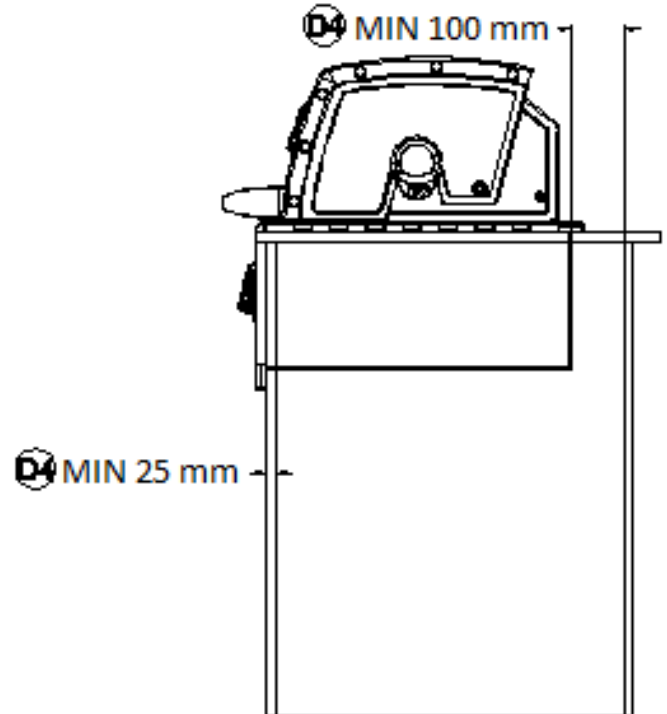
C) Vzdálenost mezi grilem a hořlavou stěnou nad pracovní deskou.

1. Gril musí být minimálně 375 mm od pravé, levé i zadní hořlavé stěny nad horním nehořlavým povrchem pracovní desky.



D) Vzdálenost mezi grilem a hořlavou nebo nehořlavou konstrukcí pod pracovní deskou.

1. Pod pracovní deskou není vyžadována žádná vůle k nehořlavým konstrukcím.
2. Pod pracovní deskou je požadována vůle 100 mm k zadní konstrukci z hořlavého materiálu.
3. Pod pracovní deskou je požadována vůle 25 mm ke konstrukci z hořlavého materiálu na levé i pravé straně.
4. Pokud je čelní panel skříně z hořlavého materiálu tenčí než 25 mm je pod pracovní deskou požadována vůle minimálně 9,5 mm.



INSTALACE – BEZPEČNÉ VZDÁLENOSTI - VŮLE

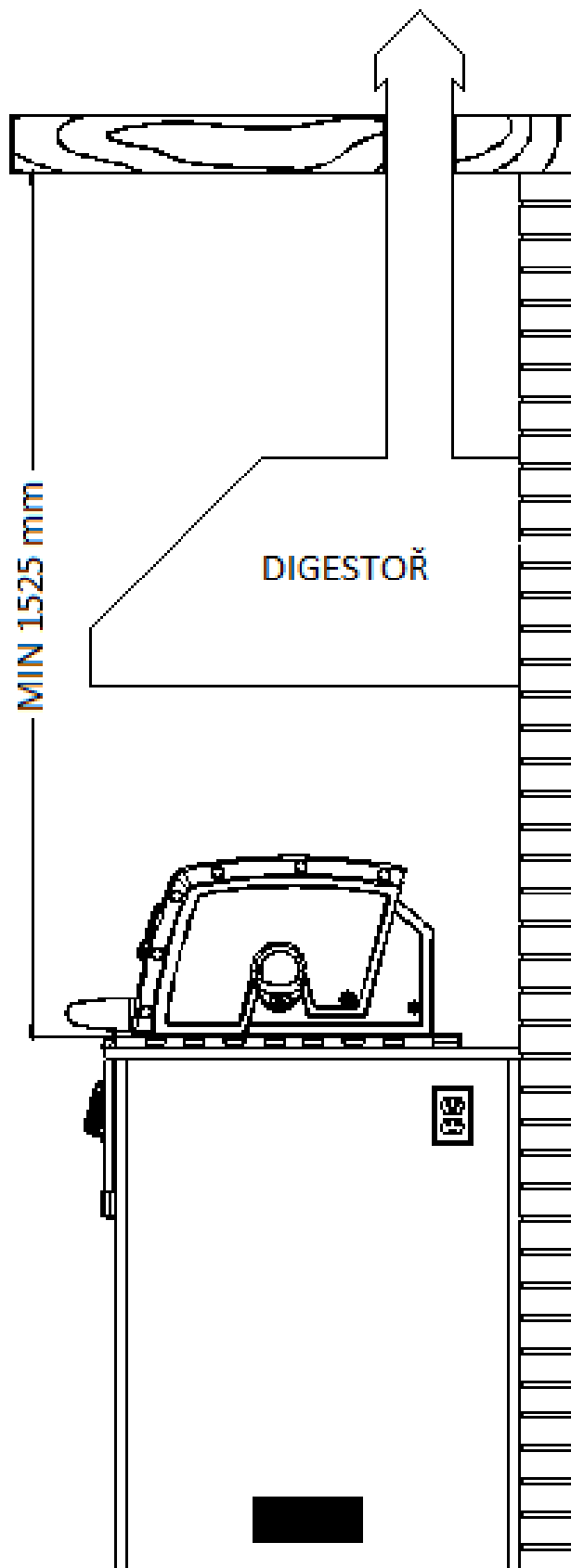
VAROVÁNÍ: Nikdy neinstalujte ani nepoužívejte gril pod nechráněnou hořlavou konstrukcí bez bezpečného požárně bezpečného systému ventilace.

STROPNÍ KONSTRUKCE A POŽADAVKY NA ODSÁVACÍ SYSTÉM

Minimální světlá vzdálenost mezi plochou pro grilování a konstrukcí stropu je požadována 1525 mm. Pokud je gril instalován pod hořlavou konstrukcí prostor nad varnou plochou musí být zakryt odsávačem (digestoří). Digestoř zajišťuje ochranu hořlavé stropní konstrukci. Pokud je gril instalován pod nehořlavou konstrukcí, je digestoř doporučena.

ODSÁVACÍ KRYT DIGESTOŘE

Pokud je užit digestoř, prostor nad varnou plochou musí být zakryt odsávacím krytem větším než je varná plocha grilu a s kapacitou větší než 2038 m³/h (krychlových metrů za hodinu) pro správné venkovní provedení.



INSTALACE – KRYTY – SKŘÍNĚ

KRYTY NA GRIL A PLYNOVOU BOMBU

Zakrytí grilu a propan-butanové bomby musí splňovat požadavky na odvětrání a oddělení plynové bomby od zdroje tepla jak specifikováno v BS EN 498:2012.

Jsou dva typy krytů:

1. Kryt grilu bez plynové bomby.
2. Kryt grilu s plynovou bombou.

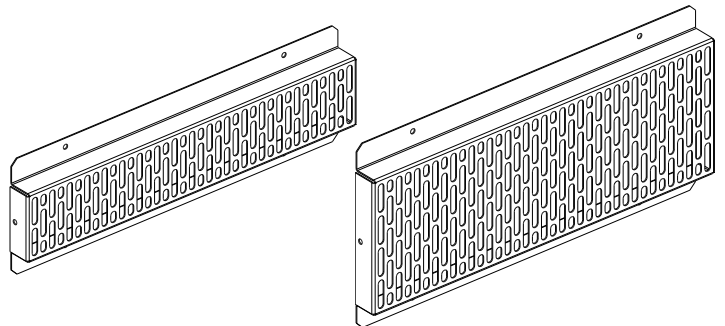
UPOZORNĚNÍ: Neskladujte náhradní bombu uvnitř krytu (skříně).

UPOZORNĚNÍ: Jsou požadovány ventilační otvory pro odvětrání pro případ úniku plynu.

Odvětrání snižuje vlhkost a zajišťuje chlazení v krytu (ve skříně).

Pozn: Výkresy jsou pouze pro informaci jako referenční

- Každý ventilační otvor musí mít minimálně takový průřez, aby jím prošla tyč o průměru 3 mm
- Ujistěte se, že ventilační otvory nejsou blokovány vnitřními podpěrami, vestavbami.
- Udržujte ventilační otvory čisté, průchodné, bez překážek.
- Ventilační otvory mohou být umístěny na méně viditelných místech a měly by být chráněny sítí (mřížkou) jako ochranou před vniknutím hlodavců a hmyzu.
- V případě potřeby hotových větracích panelů s otvory, které poskytují volnou ventilační plochu 65cm² a 130cm², kontaktujte svého prodejce.



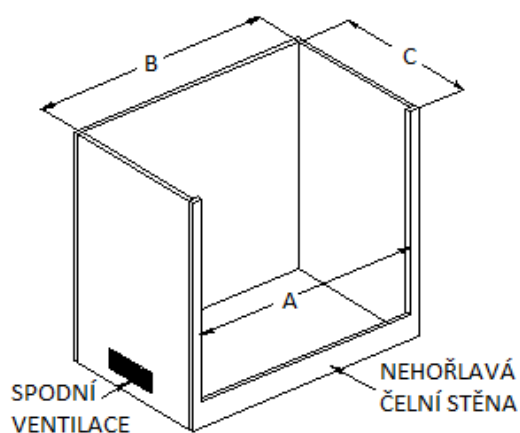
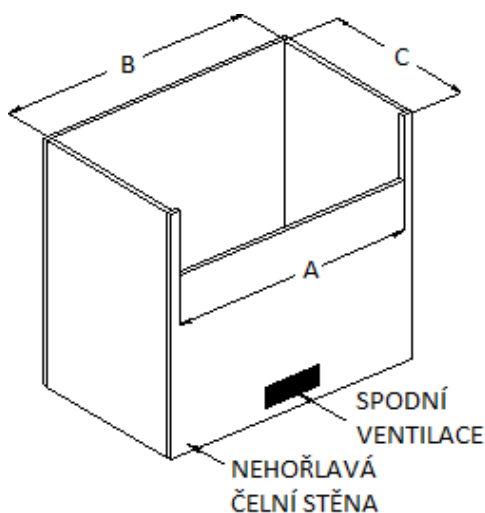
- Uzavírací plynové ventily musí být snadno přístupné pro ruční ovládání.
- Dvířka u skřínky na plynovou bombu mohou být za předpokladu, že jsou neuzamykatelná a je možné je otevřít bez jakéhokoliv nástroje.
- Minimální mezera mezi podlahou pro plynovou bombu a zemí musí být 50 mm.
- Pokud se vyskytne jakýkoliv únik plynu nebo je odzdušněna plynová bomba ve skříně, nesmí být umožněno, aby plyn pronikal nebo proudil do prázdných prostor, koutů nebo otvorů skříně (plyn se nesmí nikde hromadit).

VAROVÁNÍ: Ventilační otvory smí být propojeny pouze s vnějším prostorem mimo skřín tak, aby se plyn mohl rozptýlovat mimo skřín.

INSTALACE – KRYTY – SKŘÍŇĚ

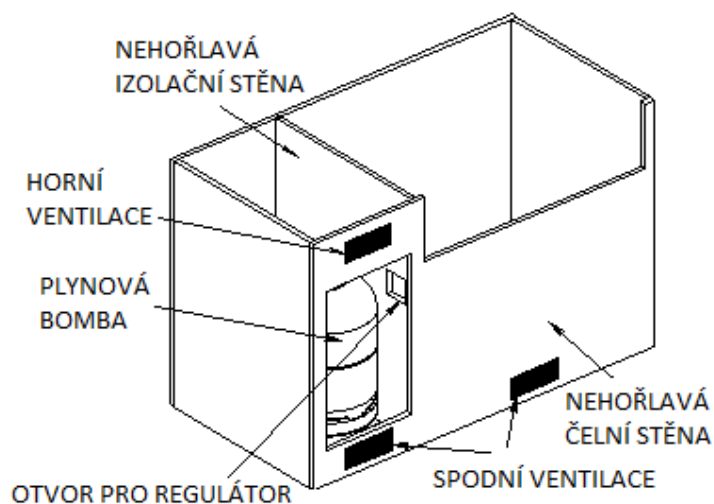
KRYT GRILU BEZ PLYNOVÉ BOMBY

- Ventilace s minimálním celkovým volným průřezem 65 cm² je zajištěna v horní části grilu přes postranní a zadní lemování grilu
- Ventilace s minimálním celkovým volným průřezem 30 cm² je zajištěna ve spodní části grilu přes spodní lemování grilu
- Ventilace s celkovým minimálním volným průřezem 1/50 celkové plochy základny je nutná ve spodní části skříně
- Umístěte spodní okraj ventilace 25 mm nebo méně od úrovně podlahy a v mezích 125 mm u dna spodní části skříně
- Buďte opatrní, zabraňte blokování ventilace



KRYT GRILU S PLYNOVOU BOMBOU

- Pro instalace s plynovou bombou je požadovaná oddělená skříňka.
- Zhotovte skříň se čtyřmi stěnami s víkem a dnem s minimálními rozměry:
 - výška – 60cm
 - šířka – 40cm
 - hloubka – 35cm
- skříň nesmí mít prostor umožňující skladování náhradní bomby uvnitř skříně.
- ventilace s minimálním celkovým volným průřezem 1/100 z půdorysné plochy skříně je požadovaná ve vrchní části na odkryté vnější stěně (jak stanoví BS EN 498:2012)
- ventilace s minimálním celkovým volným průřezem 1/50 z půdorysné plochy je požadovaná u dna skříně (jak stanoví BS EN 498:2012)
- umístěte horní ventilační otvory v rozsahu 130 mm od vrchu skříně.
- umístěte spodní ventilační otvory 25 mm nebo méně od úrovně podlahy a v rozsahu 130 mm u dna skříně
- je požadována nehořlavá oddělovací stěna mezi skříní pro plynovou bombu a skříní grilu
- oddělená skříň pro plynovou bombu musí izolovat plynovou bombu od prostoru hořáků tak, že zajistí stínění proti radiaci, bude tvořit zábranu proti plamenu a poskytne ochranu proti vniknutí cizích materiálů jako např. horké úkapy



ROZMĚRY SKŘÍŇĚ GRILU				
		420 / 490	590	XL
A	MIN	770mm	932mm	1118mm
	MAX	774mm	936mm	1122mm
B	MIN	797mm	959mm	1146mm
C	MIN	686mm se zásuvkou RCD		

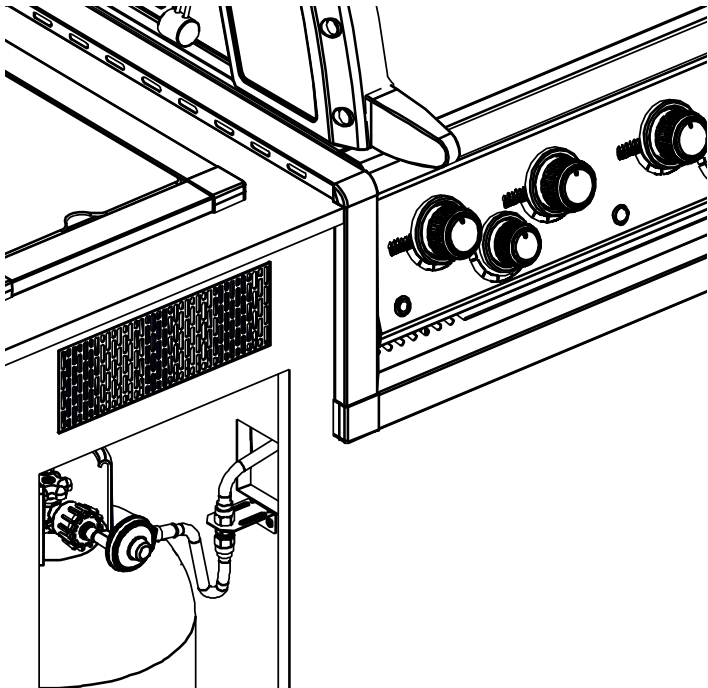
NEBEZPEČÍ

Opomenutí zhotovit oddělenou skříň jen pro jednu 11 kg plynovou bombu, dodržet požadavky pro ventilaci a ochranu plynové bomby proti zdroji tepla specifikované v BS EN 498:2012 může být nebezpečné a může způsobit požár nebo výbuch s následkem zranění nebo smrti a způsobit škody na majetku.

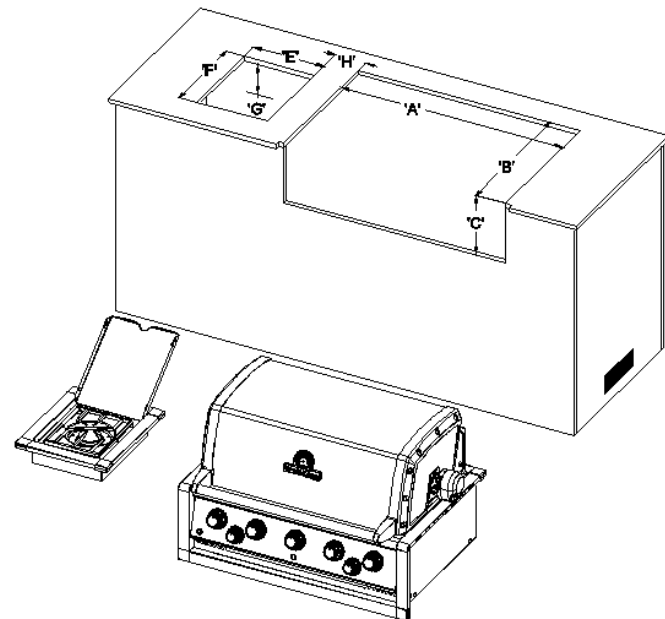
INSTALACE – ROZMĚRY VÝŘEZŮ

SPECIFIKACE PRO PŘIPOJENÍ 11 KG PLYNOVÉ BOMBY

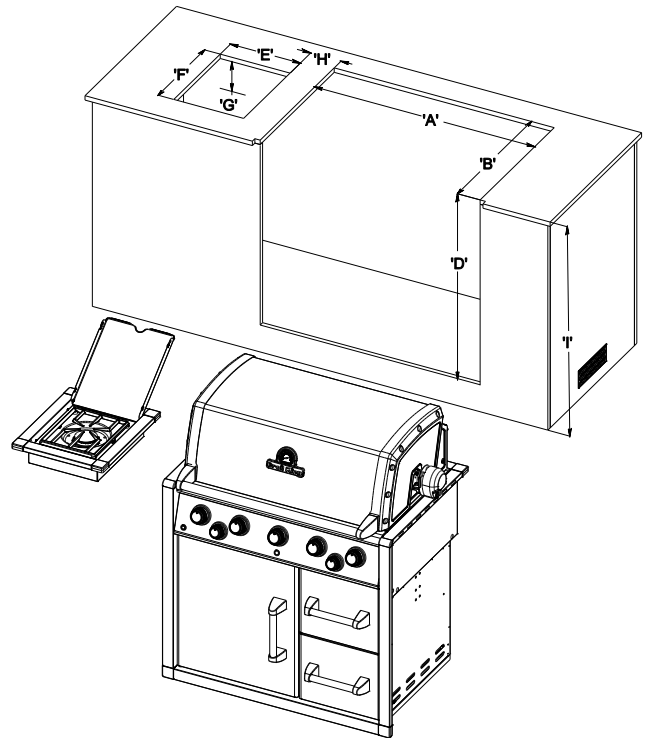
- Ohebná vlnitá plynová hadice 356 mm dlouhá se spojkou 3/8" SAE 45 je napojená na rozdělovač u grilu
- Na spojku 3/8" SAE 45 nepoužívejte těsnící materiál
- Spojka 3/8" SAE 45 musí být pevně uchycena k pevně stabilní konstrukci
- Pokud se rozhodnete použít jinou ohebnou hadici, než dodanou, připojení musí vyhovovat normě EN ISO 228-1 nebo EN 10226-1 a EN 10226-2



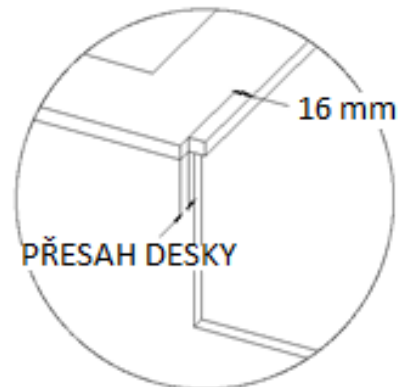
ROZMĚRY VÝŘEZŮ PRACOVNÍ DESKY – ZABUDOVANÝ GRIL



ROZMĚRY VÝŘEZŮ PRACOVNÍ DESKY – ZABUDOVANÝ GRIL SE SKŘÍNKOU



DETAIL ZÁŘEZU DESKY



OZMĚRY VÝŘEZŮ

	490	590	XL
A	MIN. 758mm MAX. 765mm	MIN. 920mm MAX. 927mm	MIN. 1108mm MAX. 1115mm
B	MIN. 590mm – MAX. 595mm		
C	MIN. 280mm – MAX. 285mm		
D	MIN. 800mm – MAX. 810mm		
E	MIN. 290mm – MAX. 300mm		
F	MIN. 370mm – MAX. 375mm		
G	MINIMUM 115mm		
H	MINIMUM 75mm – MAXIMUM 180mm		
I	MINIMUM 865mm		

PLYNOVÁ BOMBA

PLYNOVÁ BOMBA

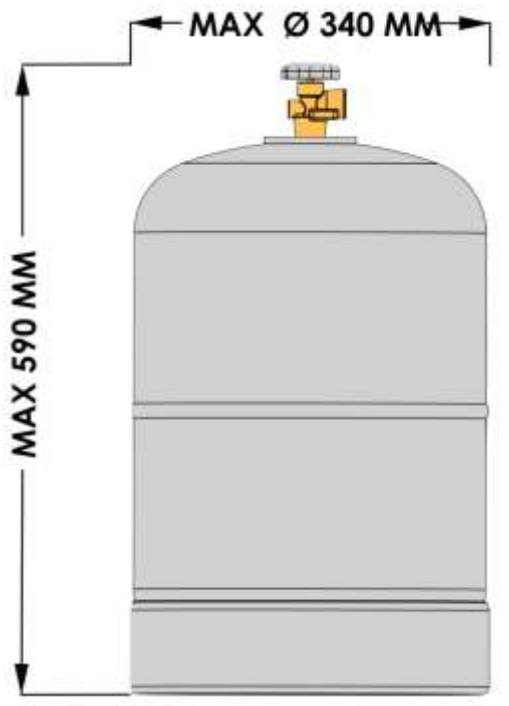
Mohou být používány bomby do velikosti 10 kg včetně.

Nepoužívejte bomby větší než 10 kg.

S bombou zacházejte vždy opatrně. Nikdy neskladujte bombu na jejím boku, protože by mohl být poškozen ventil způsobena jeho netěsnost, což představuje vážné nebezpečí. Bombu vždy používejte v poloze na stojato. V poloze vodorovné by mohlo kapalné palivo vniknout do přívodního potrubí a způsobit poškození.

Bombu vždy ukládejte na dobře přístupném místě, které umožní výměnu bomby a její rychlé uzavření v případě nebezpečí.

Nikdy bombu nevystavujte teplu. Tlak uvnitř bomby by mohl překročit bezpečnou hranici tlaku, na kterou je navržena.



SKLADOVÁNÍ

Nikdy neskladujte PB bomby uvnitř, v krytu, ve sklepích, v blízkosti otevřených vstupů do kanalizace, v suterénu nebo v prostorách pod úroveň terénu. Propan je těžší než vzduch. V případě netěsnosti a úniku plynu se plyn shromáždí dole a stane se nebezpečným v případě jiskření nebo v přítomnosti plamene. Náhradní bomby skladujte venku na dobře větraném místě.

PROVÁDĚNÍ SERVISU

Toto plynové zařízení nesmí být nijak upravováno ani do něj zasahováno. Jakékoliv nastavení nebo servis musí být prováděno kvalifikovaným pracovníkem s oprávněním. Je doporučována pravidelná údržba. Viz manuál pro údržbu.

HADICE A REGULÁTOR

REGULÁTOR

Toto zařízení musí být vybaveno regulátorem tlaku vyhovujícím regionálním/národním předpisům a normám jmenovitým výstupním tlakem:

KATEGORIE I_{3B}/P(30) Propan/Butan 30 mbar.

Nikdy nepoužívejte neregulovaný přívod plynu.

PB PLYNOVÁ HADICE

Toto zařízení musí být vybaveno plynovou hadicí vyhovující místním/národním standardům a normám.

Plynová hadice spojující zařízení a plynovou bombu by neměla být delší než 600 mm.

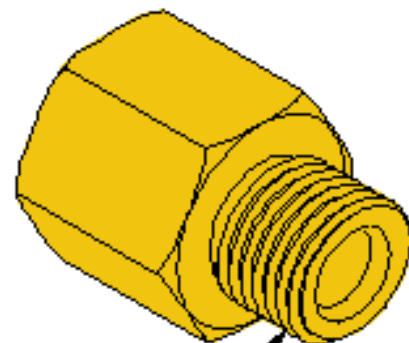
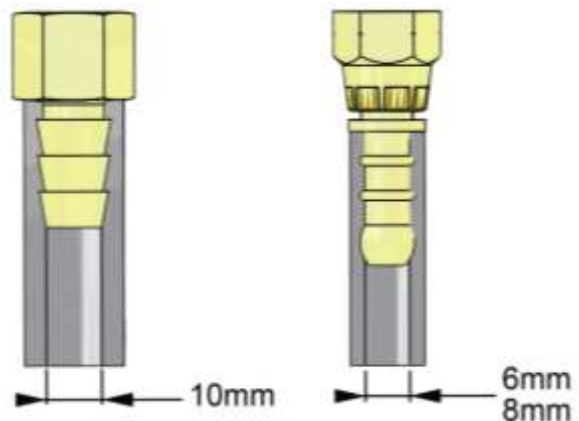
Umístěte hadici mimo horké povrchy, včetně dna grilu.

Ujistěte se, že se hadice nekroutí.

Kontrolujte hadici při výměně bomby nebo jednou ročně.

Je-li hadice popraskaná, pořezaná, odřená nebo jinak poškozená zařízení, nesmí být zařízení provozováno.

Plynová hadice musí být vyměněna, je-li poškozena a když to vyžaduje příslušný předpis. Pro výměnu se obraťte na Vašeho prodejce.



ZÁVIT
1/4-19 NPSM - LH

POZN. SPOJKA MUSÍ
ODPOVÍDAT TYPU "H"

VÝMĚNA PLYNOVÉ BOMBY – BUTAN

Toto zařízení lze použít s butanovým plynem při provozním tlaku 30 mbar.

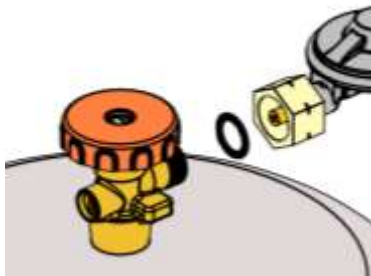
NIKDY nepoužívejte neregulovaný přívod plynu nebo regulátor pro jiný tlak.

VAROVÁNÍ: výměna bomby musí být provedena v prostředí mimo dosah ohně.

Butanové bomby mají různé typy připojení.

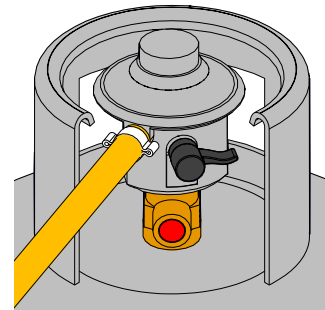
a) Připojení šroubením.

Nejdůležitější částí je černá těsnící podložka. Při výměně vždy zkontrolujte, zda je vložena a není poškozena. Některá připojení mají k utažení ruční kolečko, některá se utahují klíčem. Pevně utáhněte (levotočivý závit). Při použití klíče utáhněte s citem, aby nebylo poškozeno těsnění.


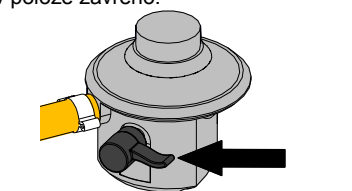
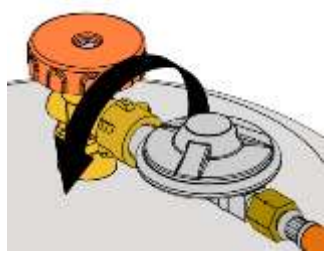
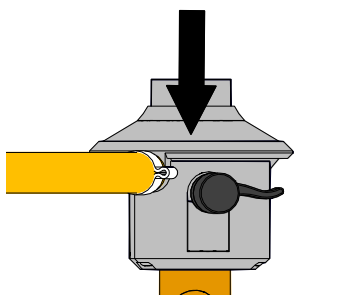
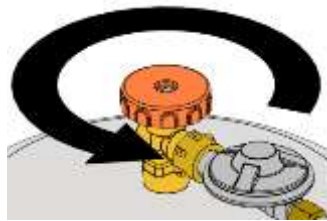
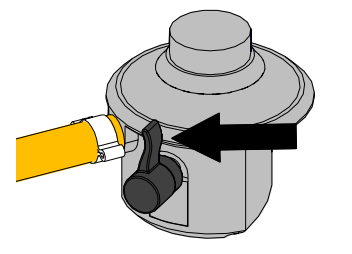


b) Připínací přípojka.


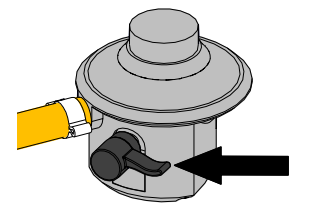
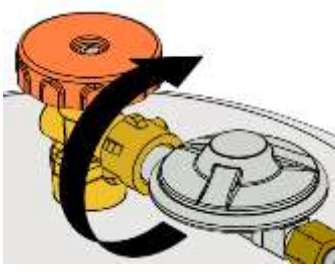
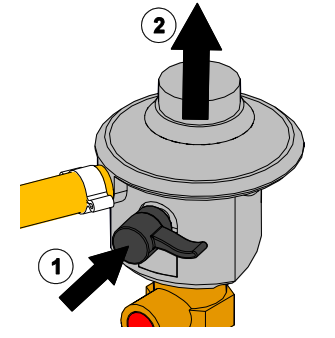
K připojení tímto způsobem není zapotřebí žádný nástroj. Vypínač plynového zdroje je opatřen speciálním adaptérem. Použijete-li adaptér se starým typem závitového regulátoru, ujistěte se, že spojovací matice je pevně utažena k adaptéru pomocí klíče.



Připojení bomby

PŘIPOJENÍ ŠROUBENÍM	PŘIPÍNAČÍ PŘÍPOJKA
<ol style="list-style-type: none"> Zkontrolujte, zda je ventil na bombě uzavřen otáčením ve směru hodinových ručiček. Odstraňte ochranné víčko a uschovejte pro další použití. Před připojením zkontrolujte černou podložku. 	<ol style="list-style-type: none"> Odstraňte oranžové víčko vytáhnutím šňůrky k sobě a nahoru. Nepoužívejte žádné nástroje, víčko nechte viset. Ujistěte se, že všechny kohoutky na zařízení jsou zavřeny a přepínač je v poloze zavřeno. 
<ol style="list-style-type: none"> Namontujte na bombu připojovací matici za použití správného klíče nebo ručního kolečka (levotočivý závit). Nepřetáhněte šroubení na bombě. 	<ol style="list-style-type: none"> Umístěte rychloupínací regulátor na ventil a zatlačte pevně dolů. Cvaknutí je signálem, že přepínač je bezpečně zaklapnutý. 
<ol style="list-style-type: none"> Potřebujete-li zapnout přívod plynu otočte ventilem na bombě proti směru hodinových ručiček. 	<ol style="list-style-type: none"> Potřebujete-li zapnout plyn přepínače, otočte nahoru do pozice zapnuto - „ON“ (12 hodin) 

Odpojení bomby

PŘIPOJENÍ ŠROUBENÍM	PŘIPÍNAČÍ PŘÍPOJKA
<ol style="list-style-type: none"> Uzavřete ventil na bombě (otočením ve směru hodinových r.) 	<ol style="list-style-type: none"> Otočte přepínačem do pozice zavřeno „OFF“ (3 hodiny). 
<ol style="list-style-type: none"> Uzavřete všechny plynové kohoutky na zařízení. Počkejte, dokud nezhasne hořák. <p>POKUD PLAMEN NEZHASNE, PŘEPNĚTE VENTIL NEBO PŘEPÍNAČ ZPĚT DO POZICE ZAPNUTO. NECHTE ZAŘÍZENÍ HOŘET A ZAVOLEJTE SVÉHO DODAVATELE PLYNU.</p>	
<ol style="list-style-type: none"> NIKDY NEODMONTUJTE regulátor (nebo spojovací matici) při otevřeném ventilu na bombě. DEMONTUJTE regulátor (nebo přípojnou matici) klíčem nebo ručním kolečkem (levotočivý závit). 	<ol style="list-style-type: none"> Odejměte rychloupínací regulátor stlačením přepínače (1) a jeho současným vytažením nahoru (2). 
<ol style="list-style-type: none"> NAMONTUJTE ZPĚT zátku nebo víčko na prázdnou nebo částečně naplněnou bombu pokud není používána. 	<ol style="list-style-type: none"> NASADTE ZPĚT ochranné víčko na prázdnou nebo částečně plnou bombu, pokud není užívána.

Proveďte test těsnosti všech připojení před spuštěním zařízení.

VÝMĚNA PLYNOVÉ BOMBY - PROPAN

Toto zařízení lze použít s propanem při pracovním tlaku 30 mbar.

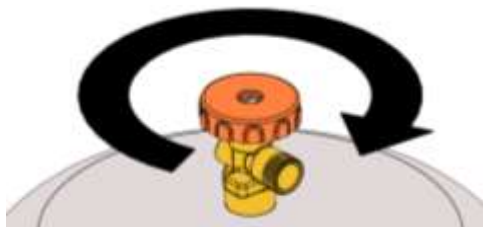
NIKDY nepoužívejte neregulované dodávky plynu nebo regulator pro jiný tlak.

VAROVÁNÍ: Výměna bomby musí být provedena v prostředí mimo dosah ohně

Propanové bomby mají různé typy připojení. Pokud se používá při připojení s těsněním, zkontrolujte jej, zda je přítomno a není poškozeno. Některá napojení se mohou dotahovat ručně, některé vyžadují klíč na dotažení. Vždy používejte správnou velikost klíče a zcela utáhněte (levý závit).

PŘIPOJENÍ PLYNOVÉ BOMBY

1. Zkontrolujte, zda je ventil bomby uzavřený otočením ve směru hodinových ručiček. Odstraňte ochrannou zátku a nechte si ji na později.



2. Před připojením bomby zkontrolujte, zda není připojení poškozeno. Namontujte spojovací matici (levý závit) na bombu.
 - a. **Spojovací matice s klíčem** – pomocí správného klíče dostatečně dotáhněte spojovací matici
 - b. **Ruční připojení matice** – Použitím přiměřeného tlaku ruky utáhněte spojovací matici co nejpevněji. Nepoužívejte klíč.



Po montáži je možné, aby byl regulátor v jiné než horizontální pozici, pozice regulátoru není důležitá.

NEZDVOJUJTE REGULÁTORY.

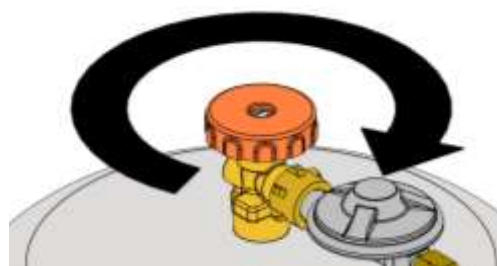
3. Pokud chcete pustit přívod plynu, otočte ventil proti směru hodinových ručiček.



Před uvedením grilu do provozu proveďte vždy test těsnosti.

ODPOJENÍ PLYNOVÉ BOMBY

1. Zavřete ventil plynové bomby (ve směru hodinových ručiček). Zkontrolujte, že oheň na hořácích zhasnul.



2. Odstraňte spojovací matici regulátoru (levý závit) klíčem nebo ručně. Zastrčte ochrannou zátku do výstupního otvoru ventilu. Umístěte prázdnou bombu na bezpečné místo.



PEVNÉ POTRUBÍ PROPAN, BUTAN NEBO ZEMNÍ PLYN

UMÍSTĚNÍ PLYNOVÉHO POTRUBÍ

Přívod propanu, butanu i zemního plynu smí instalovat pouze kvalifikovaný certifikovaný odborník.

Pozn: Ve skříni zajistěte přístup k přívodu plynu a obsluze regulátoru.

Pozn: Prostor držte v čistotě, bez přítomnosti ostrých nebo abrazivních částí, abyste zabránili poškození přívodního potrubí. Zkoušejte opatrně při protahování trubek vestavěnou skříň.

SPECIFIKACE POTRUBÍ

- Pro instalaci musí být použito tuhých nebo polotuhých trubek nebo konektorů vhodných pro venkovní instalaci
- Plynové spojky musí být pevně připevněné k pevně stabilní konstrukci
- Musí být použity hrdlové spojky 3/8" klasifikace SAE 45. Pro toto spojení nepoužívejte těsnící materiál.
- Venku musí být instalován ruční uzavírací ventil a musí být přístupný z venku vestavěné skříně.
- Pro hromadnou dodávku (z rozvodu) propanu, butanu a zemního plynu musí být instalován ještě jeden vnitřní ruční uzavírací ventil na odbočce plynového potrubí na přístupném místě v blízkosti hlavního přívodního potrubí.

NAPOJENÍ NA HROMADNOU VZDÁLENOU DODÁVKU PROPANU NEBO BUTANU

- Plynové grily na propan jsou navrženy k provozu při regulovaném tlaku 30 mbar. Zkontrolujte dle štítku.
- Plynové grily na butan jsou navrženy k provozu při regulovaném tlaku 30 mbar.
- **Přímo do potrubí je nutné nainstalovat tlakový regulátor vhodný pro instalace hromadné dodávky propanu nebo butanu, který bude udržovat správný tlak (není součástí dodávky).**
- Přívodní potrubí od napojení na gril k hranici přívodu plynu nesmí přesáhnout 180 cm
- Pokud je gril mimo provoz, uzavřete přívod plynu uzavíracím ventilem

NAPOJENÍ NA DODÁVKU ZEMNÍHO PLYNU

- Pokud je gril navržen na zemní plyn, nepoužívejte zkapalněný propan ani butan (v láhvích). Ventily, clony a hadice jsou určeny pouze pro zemní plyn.
- Grily na zemní plyn jsou navrženy na provoz při regulovaném tlaku 20 mbar
- Přívodní hadice od napojení grilu k hranici přívodu zemního plynu nesmí přesáhnout 300 cm
- Plyn musí být uzavřen, pokud je gril mimo provoz
- Pokud je gril mimo provoz, uzavřete přívod zemního plynu uzavíracím ventilem

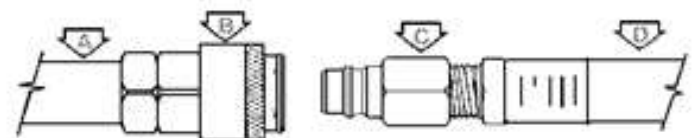
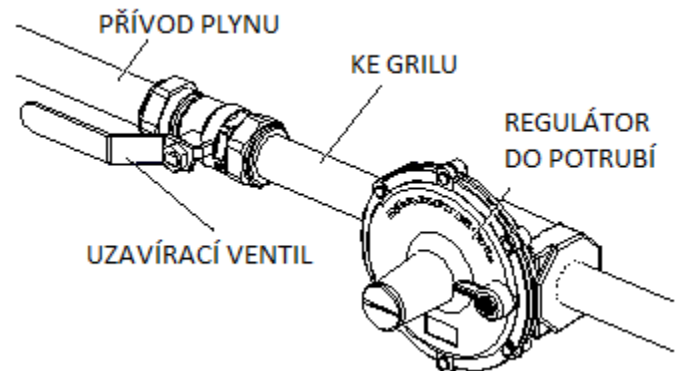
TESTOVÁNÍ PŘÍVODU PLYNU

- Venkovní plynový gril a jeho vlastní uzavírací ventil musí být odpojen od systému přívodního plynového potrubí během jakékoliv tlakové zkoušky tohoto systému při zkušební tlaku, který převyšuje 3,5 kPa
- Venkovní plynový gril musí být oddělen od systému přívodního plynového potrubí vlastním uzavíracím ventilem během jakékoliv tlakové zkoušky systému přívodního potrubí při zkušební tlaku rovno nebo menšímu než 3,5 kPa

PŘÍVODNÍ PLYNOVÁ HADICE

- U modelů dodávaných s prodlužovací hadicí je hadice kompletována specificky pro Váš model. Žádná modifikace nebo úpravy nejsou dovoleny. Hadice a hadicové spojky musí vyhovět standardu CGA Standard CAN 1.83
- U modelů vybavených rychlospojku uzavřete uzavírací ventil před rozpojováním spojky
- Rychlospojka musí být udržována v čistotě, bez nečistot a úlomků
- Chraňte hadici před úkapy mastnoty a zabraňte, aby se hadice dotýkala jakéhokoliv horkého povrchu včetně spodní vany grilu.
- Kontrolujte hadici alespoň jednou za rok. Pokud je hadice popraskaná, pořezaná, odřená nebo jinak poškozená zařízení se nesmí používat
- S výměnou hadice se obraťte na Vašeho prodejce nebo certifikované servisní středisko.

UZAVÍRACÍ VENTIL – V POZICI OTEVŘENO



- A. PŘÍVODNÍ POTRUBÍ PLYNU
- B. RYCHLOSPOJKA
- C. PŘECHODOVÝ KUS
- D. PRODLUŽOVACÍ HADICOVÝ KOMPLET

KONTROLA TĚSNOSTI

Veškeré spoje zhotovené ve výrobním závodě byly pečlivě testovány na únik plynu. Avšak dopravou a manipulací mohou být některé spoje uvolněné.

PREVENTIVNÍ BEZPEČNOSTNÍ OPATŘENÍ:

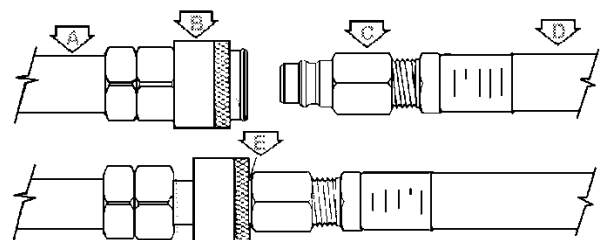
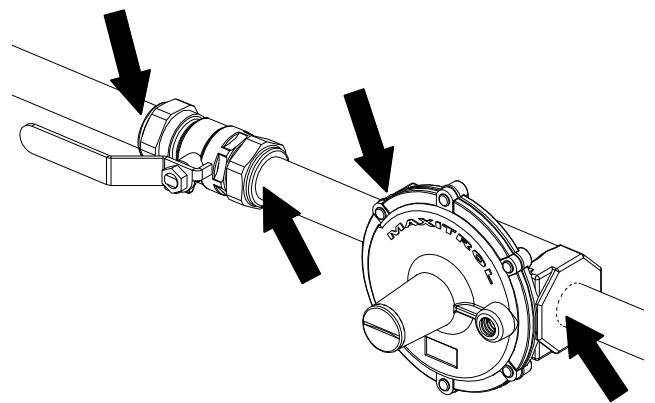
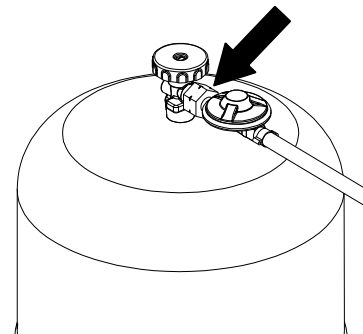
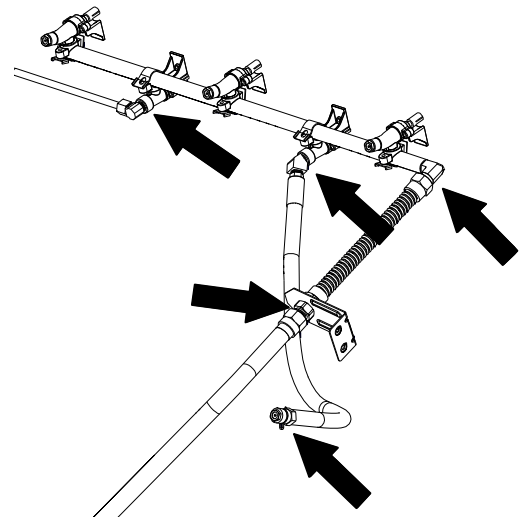
- Testujte těsnost všech spojů a připojení před použitím Vašeho grilu
- Testujte těsnost pokaždé, když rozpojíte a znovu spojíte jakékoliv připojení, alespoň však jednou ročně nebo po každém období, kdy gril nepoužíváte
- Při testování nekuřte
- Netestujte nikdy pomocí hořící zápalky nebo otevřeného plamene
- Test provádějte venku

ZKOUŠKA TĚSNOSTI:

1. Připravte mýdlový roztok z jednoho dílu vody a jednoho dílu mýdla - pracího prostředku.
2. Uhasťte jakýkoliv otevřený oheň nebo cigarety v prostoru.
3. Ujistěte se, že plynové ventily grilu jsou zavřeny „OFF.“
4. Ujistěte se, že ventil na bombě nebo plynový ventil na přívodu plynu je v poloze zavřeno „OFF“
5. Na plně plynové bombě pomalu otevírejte ventil (nebo plynový ventil na přívodu plynu).
6. Potřete mýdlovým roztokem každé spojení
7. Netěsnost je identifikována proudem bublinek v prostoru netěsnosti
8. Pokud je nalezena netěsnost, zavřete ventil na plynové bombě nebo ventil na přívodu plynu, utáhněte spoj a test opakujte
9. Pokud netěsnost přetrvává kontaktujte Vašeho prodejce a vyžádejte si asistenci. Nepokoušejte se provozovat zařízení s netěsnostmi.

Je-li Váš plynový gril vybaven postranním hořákem nebo zadním hořákem:

1. Provedte kroky 1 – 5 jak uvedeno nahoře
2. Položte koneček prstu přes otvor ústí na konci hadice.
3. Otočte boční/zadní regulátor na max, „HIGH“
4. Natřete mýdlový roztok na každý spoj mezi ústím a regulačním ventilem.
5. Otočte boční/zadní regulátor do polohy „OFF“



- A. PŘÍVODNÍ PLYNOVÉ POTRUBÍ
- B. RYCHLOSPOJKA
- C. PŘECHODOVÝ DÍL
- D. KOMPLET PRODLUŽOVACÍ HADICE
- E. TĚSNOST KONTROLUJTE ZDE

VENTURIHO TRUBICE

- Udržujte Venturiho trubice v čistotě
- Ucpání trubic způsobené pavouky a hmyzem může způsobit zpětné prošlehnutí plamene a požár
- I když gril už dohořel, přesto by se mohlo záložní zapalování plynu zapálit a způsobit požár kolem Venturiho trubic v řídicím panelu nebo na bočním hořáku



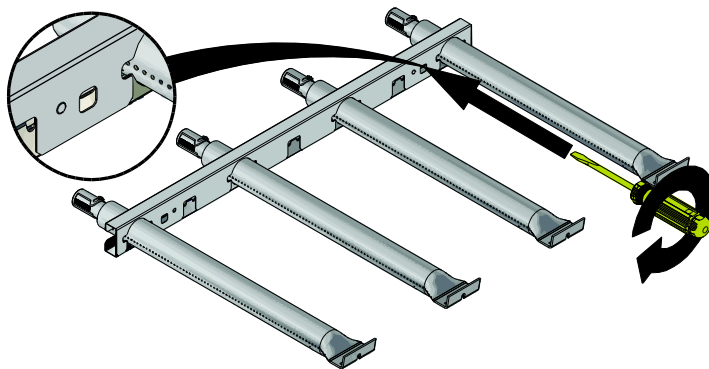
Pokud se objeví zpětný oheň, uzavřete ihned plyn u zdroje.

Zkontrolujte a vyčistěte Venturiho trubice (hlavní hořák, boční hořák, zadní hořák) pokud se objeví některý z následujících příznaků:

1. Je cítit plyn
2. Gril nedosahuje správné provozní teploty
3. Gril hřeje nerovnoměrně
4. Hořáky vydávají prskavé zvuky

KONTROLA A ČIŠTĚNÍ VENTURIHO TRUBIC

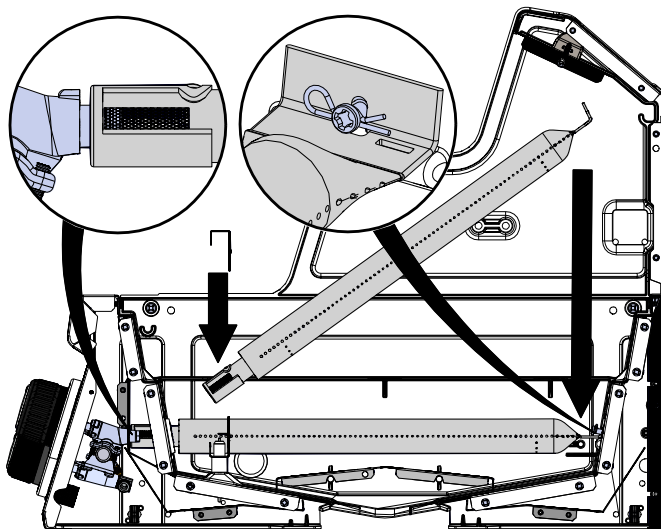
1. Vypněte plyn uzavřením ventilu na plynové bombě.
2. Když je gril studený, odstraňte držáky v horní části boxu kolektoru a vyjměte hořáky z grilu.



3. Vyčistěte Venturiho trubice pomocí čističe trubic nebo použijte speciální nástroj na čištění Venturiho trubic (Příslušenství #77310 or #18270).



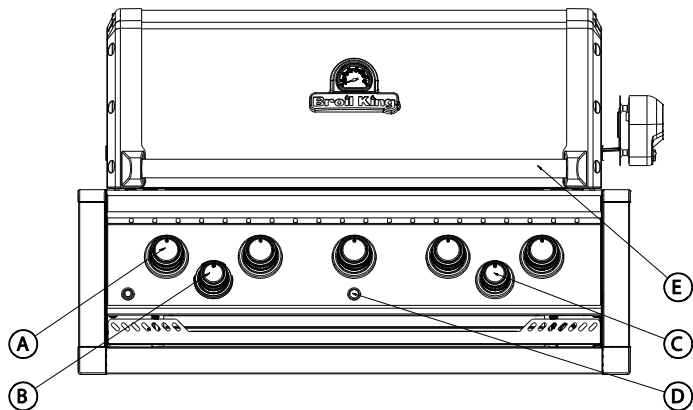
4. Uložte hořák zpět do grilu, ujistěte se, že Venturiho trubice jsou správně uloženy v ose a v otvorech.



5. Zajistěte hořáky pomocí držáků. Zaklapněte horní část boxu kolektoru zpět na místo.

ZAPALOVÁNÍ

ZÁKLADNÍ ČÁSTI PLYNOVÉHO GRILU



A. Ovladač hlavního hořáku
B. Ovladač bočního hořáku
C. Ovladač zadního hořáku

D. Zapalovač
E. Madlo

INSTRUKCE PRO ZAPALOVÁNÍ

1. Gril musí být montován podle montážního návodu.
2. Zkontrolujte, zda je v plynové bombě plyn a že je správně připojena k regulátoru. (viz. str. 11)
3. Zkontrolujte, že nedochází k žádnému úniku plynu ze zásobovacího systému. (viz. str. 15)
4. Zkontrolujte, zda jsou Venturiho trubky umístěné správně u otvorů plynových hořáků. (viz. str. 16)
5. Zkontrolujte, že jsou připojeny kabely zapalování na hlavní a bočním hořáku.
6. Čtěte pozorně všechny instrukce na informačních tabulkách na grilu.
7. **VAROVÁNÍ: před zapalováním otevřete víko grilu.**
8. Nastavte ovládací prvky grilu na "vypnuto" a připojte dodávku plynu.

ZAPÁLENÍ HLAVNÍHO HOŘÁKU:

Zapálení hořáku zapalovačem:

1. Stlačte a otočte ovladač hlavního hořáku do polohy maximálního výkonu (dále „HIGH“)
2. Stlačte a držte knoflík zapalovače.
3. Hořák by měl začít hořet během 5 sec; vypněte plyn ihned, pokud se do této doby hořák nezapálí.

Zapálení hořáku sirkou:

4. Užijte držák na sirky a dejte hořící sirku k otvoru hořáku.
5. Stlačte a otočte ovladač hlavního hořáku do polohy „HIGH“
6. Hořák by měl začít hořet během 5 sec; vypněte plyn ihned, pokud se hořák do té doby nezapálí.
7. Jakmile hoří jeden hořák, stlačte a otočte sousední ovladač hlavního hořáku do polohy „HIGH“, potom opakujte pro další hořáky; tyto hořáky budou zapáleny automaticky bez zapalovače

Pozn: Ve větrných podmínkách zapalte každý hořák zvlášť.

ZAPÁLENÍ BOČNÍHO HOŘÁKU:

Zapálení hořáku zapalovačem:

1. Stlačte a otočte ovladačem bočního hořáku do polohy „HIGH“
2. Stlačte a držte knoflík zapalovače.
3. Hořák by měl být zapálen během 5 sec.

Zapálení hořáku sirkou:

1. Hořící sirku přiložte k otvorům hořáku.
2. Stlačte a otočte ovladač bočního hořáku do polohy „HIGH“
3. Hořák by měl být zapálen během 5 sec.

Pozn: Průměr nádob na boční hořák nesmí být větší než 23 cm a váha ne větší než 7 kg.

ZAPÁLENÍ ZADNÍHO HOŘÁKU:

Varování: nepoužívejte současně hlavní a zadní hořák.

• ODEJMĚTE OHŘIVACÍ POLICI

Zapálení hořáku zapalovačem:

1. Stlačte a otočte ovladačem hořáku do polohy „HIGH“
2. Stlačte a držte knoflík zapalovače.
3. Hořák by měl být zapálen během 5 sec.

Zapálení hořáku sirkou:

1. Přiložte hořící sirku k otvorům hořáku.
2. Stlačte a otočte ovladač hořáku do polohy „HIGH“
3. Hořák by měl být zapálen během 5 sec.

POZOR: Po zapálení Váš gril zkontrolujte. Všechny otvory by měly hořet 2,5 cm dlouhým plamenem na stupeň „HIGH“.



Pokud se objeví některý z následujících příznaků, je pravděpodobně ucpána Venturiho trubice. Ihned uzavřete plyn a vyčistěte Venturiho trubice. Viz Venturiho trubice (str. 16)

- Cítíte plyn
- Objevuje se zpětný zášleh plamene
- Gril hřeje nerovnoměrně
- Hořáky vydávají prskavé zvuky

POKUD SE HOŘÁK NEZAPÁLÍ:

- Stlačte a otočte ovladač do polohy vypnuto (dále „OFF“). Počkejte 5 minut a zkuste znovu na střední výkon (dále „MEDIUM“).
- Pokud některý hořák nehoří, podívejte se na Závady a odstranění na str. 26. Pokud problémy přetrvávají, nepokoušejte se provozovat gril; kontaktujte Vašeho prodejce nebo certifikované servisní středisko.

ODSTAVENÍ GRILU:

1. Uzavřete ventil na bombě.
2. Otočte ovladače do polohy vypnuto „OFF“

PROVOZ

⚠ VAROVÁNÍ

NIKDY nezakrývejte drážky, díry nebo průchody na čele nebo dnu grilu, nebo nezakrývejte celou polici materiálem jako např. aluminiovou folii. Blokovalo by se proudění vzduchu grilem, což by mohlo způsobit přehřívání grilu nebo otravu oxidem uhelnatým.

První uvedení do provozu

Před prvním grilováním vyčistěte všechny díly a předehejte gril, aby byly odstraněny jakékoliv pachy nebo cizorodé látky následujícím způsobem:

- Vyjměte a vyčistěte rošty a vestavbu Flav-R-Waves™ slabým mycím roztokem a vodou
- S vyjmutými rošty a Flav-R-Waves™ zapalte gril postupem dle instrukcí a nechte v provozu 30 minut na stupeň „MEDIUM“. Dále vypněte plyn, pak otočte všechny ovladače do pozice „OFF“
- Nechte gril vychladnout, potom vložte zpět Flav-R-Waves™
- Rošty potřete kvalitním tepelně neupraveným olejem s vysokou odolností při vyšších teplotách, zapalte gril a nechte běžet na stupeň MED/LOW (střední/nízký) po dobu 30 minut
- Doporučené jedlé oleje:
 - Avocado olej – bod kouření 260C
 - Rýžový bran olej – bod kouření 255C
 - Olej canola – bod kouření 204C
- Nyní jste připraveni na grilování. Pokračujte předeheťm.

Předeheťm

- Předeheťm gril na MEDIUM se zavřeným víkem po dobu 15 minut
- Vyčistěte studené rošty nylonovým kartáčem (položka # 65643) nebo horké rošty drátěným nerezovým kartáčem (Položka #s 65225, 64014, 64034) a ujistěte se, že na roštu nezůstaly žádné odlámané štětiny.
- Potřete rošty olejem s vysokým bodem kouření
- Nastavte ohřev jak potřeba pro to co se chystáte grilovat

Poloha víka

Poloha víka během grilování je záležitost osobní volby, ale když je víko zavřeno, grilování je rychlejší, je nižší spotřeba paliva a lépe se reguluje teplota. Zavřené víko má také pozitivní vliv na lepší vůni a ochucení masa připravovaného přímo na roštu a je zásadní k prouzení a přípravu s využitím konvekce.

Odpařovací systémy

Váš gril je navržen pro využití se systémem Flav-R-Wave™, který je součástí dodávky grilu. Nepoužívejte lávový kámen, keramické brikety nebo jiný odpařovací systém než ten, který byl dodán s Vaším grilem.

TEPLoty GRILOVÁNÍ

BROIL KING plynové grily jsou:

- Vysoce výkonná zařízení schopná péci při vysokých teplotách
- Zařízení s regulovaným průtokem vzduchu, což umožní udržet teplo a minimalizovat spotřebu paliva

Zřídka (pokud vůbec) budete potřebovat nastavení HIGH pro prodloužené grilování nebo předeheťm.

Nastavení HIGH

Při zavřeném víku se na roštu vyvinou teploty přibližně 370 - 400° C

Nastavení HIGH používejte pouze:

- Pro rychlý ohřev
- Při grilování s otevřeným víkem ve studeném a větrném počasí
- K rychlému ožehnutí steaků před snížením teploty
- K vypálení zbytků pokrmu z roštu a Flav-R-Wave™ před čištěním (maximálně 10 minut)

MEDIUM/HIGH

Při zavřeném víku se na roštu vyvinou teploty přibližně 320°C

Nastavení MEDIUM/HIGH používejte:

- K předeheťm grilu pro steaky
- Grilování steaků nepropečených a středně propečených

MEDIUM

Při zavřeném víku se na roštu vyvinou teploty přibližně 230°C

Nastavení MEDIUM používejte:

- Ke grilování steaků středně-propečených a propečených
- Ke grilování mletého masa, burgerů a zeleniny

MEDIUM/LOW

Při zavřeném víku se na roštu vyvinou teploty přibližně 200°C

Nastavení MEDIUM/LOW používejte:

- Ke grilování kusů kuřete, párků, ryb
- K opékání, pečení
- Ke grilování těsta, pečiva jako quesadillas

Low

Při zavřeném víku se na roštu vyvinou teploty přibližně 155-175° C

Nastavení low používejte k pomalému opékání a douzování velkých kusů masa, křehké ryby, těsta, pečiva

Teploty jsou pouze přibližné a mění se podle vnější teploty a větru.

TECHNIKY GRILOVÁNÍ

PŘÍMÉ GRILOVÁNÍ

Metoda přímého grilování spočívá ve vaření potravin přímo nad plamenem. Přímé grilování je nejpoblárnější metodou pro přípravu steaků, kotlet, ryb, hamburger, kebabu a zeleniny.

1. Připravte jídlo v předstihu, aby nedocházelo k problémům v prodlení a načasování. Pokud používáte marinádu nebo koření, měly by být použity před vložením masa na grilovací rošty. Pokud podléváte omáčkami, měly by být aplikovány v posledních 2-4 minutách grilování, aby se zabránilo pálení.
2. Připravte si k ruce vidlice, kleště, obracečku, rukavice, omáčky a koření, což vám umožní zůstat v blízkosti grilu po celý průběh grilování.
3. Přineste maso a začněte s grilováním teprve v momentu, kdy bude mít pokojovou teplotu. Tím částečně předejete odkapávání tuku z masa, které by mohlo způsobit vzplanutí.
4. Předehřejte gril na požadovanou teplotu se zavřeným víkem.
5. Potřete rošty rostlinným nebo olivovým olejem, čímž předejete přichycení masa na rošt.
6. Nesolte maso, pokud ho grilujete na roštu, bude šťavnatější, když sůl přidáte po grilování.
7. Používejte kleště a nikoliv vidličku, pokud chcete zabránit vysychání steaků. Začněte grilovat na stupni MEDIUM/HIGH, aby se maso zatáhlo a šťáva zůstala uvnitř. Potom snižte teplotu a prodlužte grilování, pokud grilujete silnější kusy masa.
8. Naučte se, kdy je maso hotové podle času, vůně a vzhledu. Maso se postupně při přípravě zpevňuje, když je maso měkké, tak je krvavé, když je pevné, tak je propečené.
9. Pro přípravu perfektního steaku postupujte podle následujícího návodu.

NÁVOD NA PŘÍMÉ GRILOVÁNÍ				
	2.5cm TLOUŠTKA	NASTAVENÍ OVLADAČE	ČAS NA JEDNU STRANU	MINUT CELKEM
KUŘE	MED/WELL	MED/LOW	4 / 4 / 4 / 4	16
KUŘECÍ KŘÍDLA	MED/WELL	MED/LOW	5 / 5 / 5 / 5	20
HAMBURGER	MEDIUM	MED/LOW	3 / 3 / 3 / 3	12
HAMBURGERS 2cm ZMRAZENÝ	MEDIUM	MED/LOW	3 / 3 / 3 / 3	12
RYBÍ FILETY	MEDIUM	MEDIUM	2 / 2 / 2 / 2	8 – 10
KRABÍ MASO	MEDIUM	MEDIUM	4 / 4 / 4 / 4	16 - 20
POUŽIJTE STEJNÝ ZPŮSOB JAKO U NÁVODU NA GRILOVÁNÍ DOKONALÉHO STEAKU				

NÁVOD NA PERFEKTNÍ STEAK							
Princip otáčení steaku na grilu:							
Tloušťka steaku	Výkon grilu	Čas na přípravu na každé straně				Celkový čas	
1 3/4" (3,8 cm)	1" (2,5 cm)	A	B	C	D		
Rare	Vysoký	1 3/4	1 3/4	1 3/4	1 3/4	7 minut	
Rare	Střední/Vysoký	2	2	2	2	8 minut	
Medium/Rare	Střední/Vysoký	2 1/2	2 1/2	2 1/2	2 1/2	10 minut	
Medium	Well	3	3	3	3	12 minut	
Well	Střední	3 1/2	3 1/2	3 1/2	3 1/2	14 minut	

TECHNIKY GRILOVÁNÍ

NEPŘÍMÉ KONVENČNÍ VAŘENÍ

Tato metoda je ideální pro vaření velkých kusů masa, jako je pečeně nebo celá drůbež, s nebo bez grilovacího roštu. Potraviny jsou vařené v horkém vzduchu, který proudí kolem nich.

1. Pro většinu aplikací konvenčního vaření s a bez rožně se doporučuje používat odkapávací misku pro zachycení šťávy. Umístěte odkapávací misku nad Flav-R-Wave pod středem potraviny. Dejte do misky cca 1 cm vody. Ke zvýraznění chuti masa je možné použít ovocné šťávy, víno nebo marinádu. Nenechte misku vyschnout.

2. Ve většině případech vaření s nebo bez grilovacího rožně je nejlepší zavřít poklop a teplotu snížit. Všechny hořáky lze nastavit na LOW nebo postranní hořáky nastavit na MED a střední hořák(y) vypnout. Vypnutím středního hořáku se zabrání hoření šťávy v odkapávací misce.

3. Před grilováním obalte maso rostlinným olejem. Tím se zvýší zhnědnutí na vnější straně masa.

4. Při grilování bez odkapávací misky je třeba věnovat velkou pozornost, aby se zabránilo nebezpečí požáru. Tento způsob se nedoporučuje.

5. Použijte rukavice do trouby při práci kolem grilu, aby se zabránilo zranění.

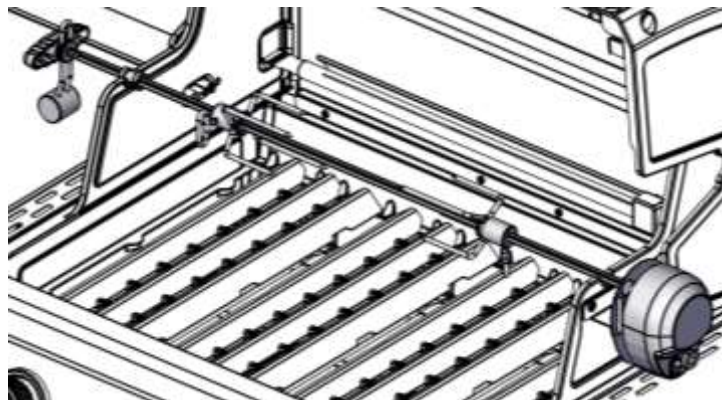
6. Vypněte gril a nechte ho vychladnout před vyjmutím odkapávací misky. Odkapaný tuk je vysoce hořlavý a musí s ním být nakládáno opatrně, aby nedošlo k poranění.

7. Pro konvekční vaření pečeně a drůbeže bez rožně umístěte maso v opékacím stojanu přímo na rošty.

ROŽNĚNÍ

Postupujte podle pokynů pro nepřímé konvenční vaření

1. Na gril můžeme umístit až 7 kg masa při použití rotačního grilu. Pro nejlepší výsledky grilování by mělo být maso umístěno ve středu rožně pro eliminaci nerovnováhy na rožni.



2. Pokud to místo umožňuje, je možné použít gril najednou i s grilovacím roštem.

3. Před zapnutím otočného grilovacího roštu přivažte maso pevně na rožeň. Pokud grilujete drůbež, přivažte pevně křídla a stehna, aby se zabránilo styku s odkapávací miskou.

ZADNÍ HOŘÁK PRO ROŽNĚNÍ

Některé modely jsou vybaveny zadním hořákem pro pečení na otočném grilu. Tento způsob grilování je základním pro přípravu drůbeže a pečeně. Díky zdroji tepla, který se nachází za připravovaným pokrmem, neexistuje možnost vznícení šťávy. Miska nebo pánev umístěná pod jídlem sbírá šťávu, která může být základem pro omáčku. Kuchař s jistotou ví, že získá vždy dokonalé výsledky. Pokud nepoužíváte zadní hořák, jeho pružinové upevnění vám umožní jeho jednoduchou demontáž. Použití zadního hořáku viz. instrukce str. 11.

PRŮVODCE TEPLOTOU MASA			
	RARE	MEDIUM	WELL
HOVĚZÍ/JEHNEČÍ/TELECÍ	55°C	63°C	70°C
VEPŘOVÉ		65°C	77°C
DRŮBEŽ			77°C

Pro dosažení nejlepších výsledků použijte teploměr pro měření teploty uvnitř masa.

PRŮVODCE NEPŘÍMÝM GRILOVÁNÍM A ROŽNĚNÍM

HOVĚZÍ PEČENĚ	1-3 KG	MED/LOW	2 - 4 HOD
HOVĚZÍ PEČENĚ	3-5 KG	MED/LOW	3 - 5 HOD
VEPŘOVÁ PEČENĚ	1-3 KG	MED/LOW	2 - 4 HOD
VEPŘOVÁ PEČENĚ	3-5 KG	MED/LOW	3 - 5 HOD
KROCAN NEBO KUŘE	1-2 KG	MED/LOW	2 - 4 HOD
KROCAN NEBO KUŘE	3-5 KG	MED/LOW	3 - 5 HOD

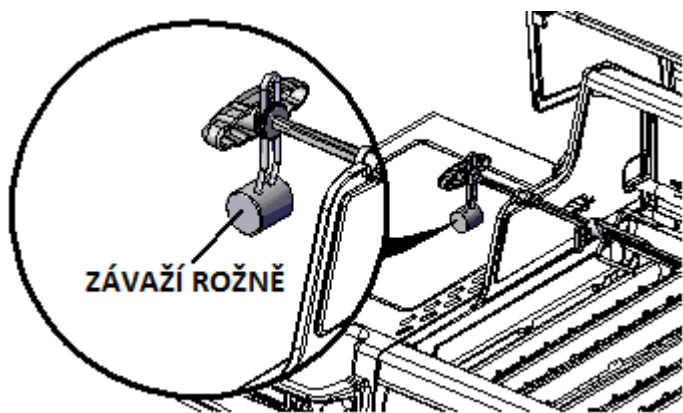
Používáte-li hořák k rožnění, nastavte teplo na MED/HIGH.

TECHNIKY GRILOVÁNÍ

ROVNOVÁHA NA ROŽNI

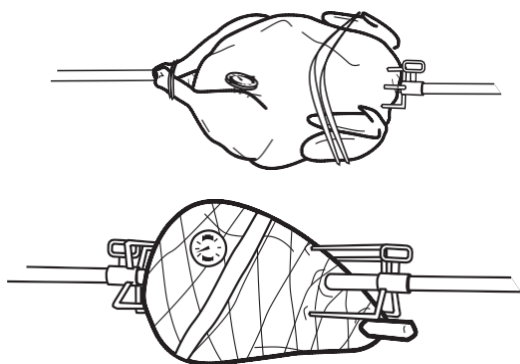
1. Uvolněte držadlo tyče, aby se závaží volně otáčelo.
2. Nastavte tyč otočného grilu do drážek rámu grilu. Nechte otočit se nejtěžší část masa dolů.
3. Nastavte závaží do horní polohy – proti nejtěžší části masa.
4. Utáhněte držák tyče. Během grilování občas zkontrolujte, zda se maso otáčí volně. Nastavte znovu závaží, pokud je třeba.

UPOZORNĚNÍ: Během seřizování používejte rukavice.



POUŽITÍ TESTOVACÍHO TEPLoměRU

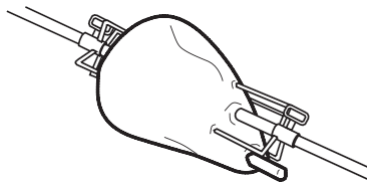
1. Správný způsob jak určit zda je velký kus masa hotov, je použití zkušebního teploměru (sondy). Zasuňte teploměr šikmo tak, aby označený masivní kovový hrot spočíval ve středu nejsilnější části masa. **Dávejte pozor, aby se hrot nedotýkal rožně nebo kosti, a že není v tuku (vnímáte mnohem menší odpor, když zkoušíte v tuku).**



2. Ukazuje-li teploměr požadovanou teplotu, maso je hotové. Přidejte Vaše omáčky během posledních několika minut grilování a nechte maso odestát asi 15 minut, aby se zpevnilo. Krájejte a servírujte.

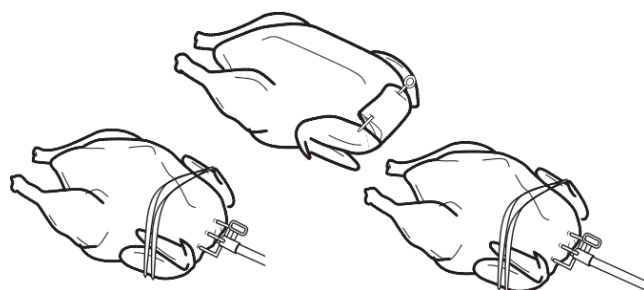
 - Drůbež: vsuňte teploměr do nejsilnější části stehna v blízkosti těla.
 - Pečeně apod.: vsuňte hrot teploměru do středu nejmasivnější části masa

POUŽITÍ ROŽNĚ – JEHNĚČÍ KÝTA



1. Vezměte asi 7,5 cm kosti odříznuté z menšího konce nohy.
2. Nechte laloky masa kolem kosti volně.
3. Na tyč umístěte rožnicí vidlici.
4. Laloky zahrňte nahoru a prostrčte tyč masem.
5. Umístěte druhou vidlici na tyč, zapíchněte vidlice na obou koncích. Přezkoušejte rovnováhu. Utáhněte šrouby.

POUŽITÍ ROŽNĚ – DRŮBEŽ



1. Prsní část dole, kůži od krku přehněte přes dutinu.
2. Zahrňte dospodu konce kůže; spíchněte jehlicí ke hřbetní části kůže.
3. Obtočte motouz kolem špízu a utáhněte.
4. Otočte prsa nahoru; stáhněte nebo spíchněte křídla k tělu.
5. Umístěte vidlici na tyč. Vsuňte tyč do krku rovnoběžně se zadními stehny a vysuňte ze zadní části.
6. Dejte druhou vidlici na tyč a zapíchněte obě zepředu i zezadu. Přezkoušejte vyvážení. Utáhněte šrouby.
7. Zkřížené nohy se zadní částí stáhněte k tyči motouzem.

TŘI KUŘATA NA ROŽNI



1. Stáhněte nebo spíchněte křídla k tělu.
2. Umístěte vidlici na tyč. Umístěte kuřata na tyč jak je patrné z obrázku nahoře.
3. Omotejte motouzem kolem zadních částí a nohou; stáhněte k tyči.
4. Dejte druhou vidlici, zapíchněte, utáhněte šrouby.

TRANSFORMÁTOR

VAROVÁNÍ: Odpojte od přívodu elektřiny před čištěním nebo prováděním údržby. Před vkládáním nebo vyjímáním jednotlivých dílů grilu nechte vychladnout.

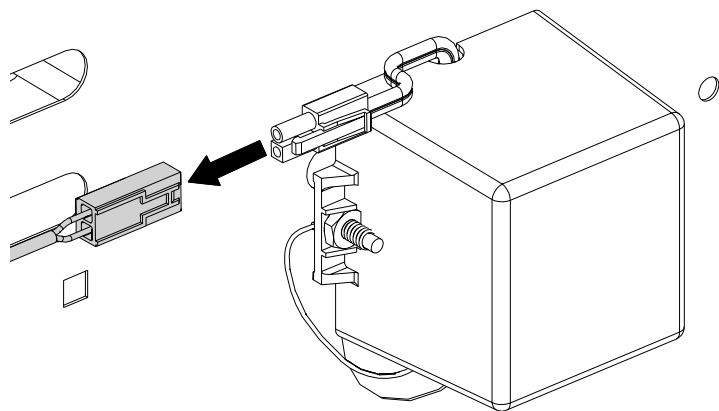
VÝMĚNA TRANSFORMÁTORU:

Používejte pouze transformátor dodaný Vaším distributorem firmy OMC.

- Vstupní napětí 230-240V ~ / 50Hz
- Výstupní napětí 12V ~ / 1600mA

Demontáž:

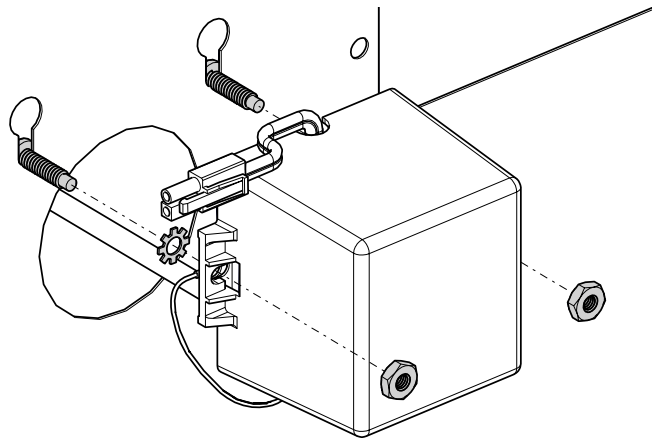
1. Odpojte transformátor od přívodu elektřiny.
2. Uzavřete přívod plynu a rozpojte napojení na zdroj plynu.
3. Přemístěte plynovou bombu od grilu.
4. Najděte a odpojte konektor uvnitř skříně grilu.



5. Odmontujte šrouby, podložky a matice, kterými je transformátor připevněn k zadnímu panelu.

Zpětná montáž:

1. Připevněte náhradní transformátor k zadnímu panelu s použitím šroubů, podložek a matic. Transformátor instalujte vždy uvnitř skříně grilu. Zajistěte, aby spojovací prvky byly instalovány ve správném pořadí a že zemnicí vodič je bezpečně upevněn.



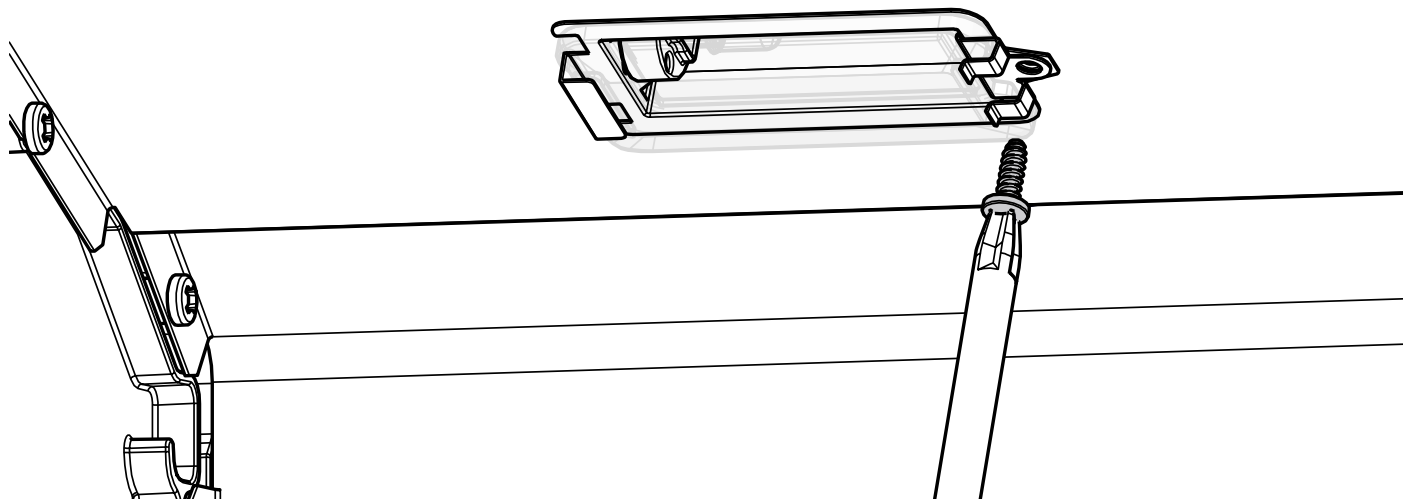
2. Připojte opět konektor transformátoru.
3. Neprovozujte zařízení, je-li jakkoliv poškozen kabel nebo zástrčka.
 - Je-li kabel poškozen, musí být vyměněn.
 - Pro toto venkovní zařízení mohou být používány pouze obvody RCD (napojení přes odpovídající proudový chránič) chráněné obvody.
 - Neodstraňujte uzemňovací zásuvku ani nepoužívejte dvouvidlicový adaptér.
 - Používejte pouze prodlužovací kabely s třívidlicovými uzemněnými zásuvkami pro správné napětí a schválené pro venkovní provoz označené W-A
4. Připojte všechny konektory dříve, než připojíte na přívod elektrické energie.
5. Zapněte spínač osvětlení a ujistěte se, že světla fungují. Pokud světla nefungují, kontaktujte Vašeho Broil King® distributora.

OSVĚTLENÍ TROUBY

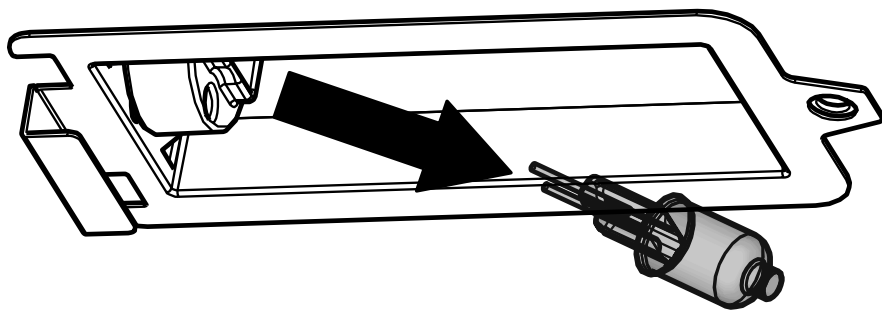
UPOZORNĚNÍ! Když měníte halogenovou žárovku osvětlení trouby, vždy používejte rukavice a také odpojte zařízení od přívodu el. energie

- Požívejte pouze halogenovou žárovku 12V 10W G4
- Nedotýkejte se halogenové žárovky holými rukama
- Mastnota z konečků prstů snižuje životnost žárovky

1. Odmontujte ochrannou čočku. Použijte šroubovák a odmontujte šroub zajišťující pouzdro světla k panelu světla.



2. Vyklopte čočku z pouzdra spolu s kovovými držáky. Dávejte pozor, ať čočku nezlomíte nebo nepoškodíte.
3. Rukou v rukavici jemně vytáhněte starou žárovku z objímky a nahradte jí novou žárovkou.



4. Namontujte zpět čočku zaklapnutím do pouzdra osvětlení.
5. Použijte šroubovák a upevněte pouzdro osvětlení k panelu.

OSVĚTLENÍ OVLÁDACÍHO PANELU

VÝMĚNA LED SVĚTLA OVLÁDACÍHO PANELU

Demontáž:

1. Lokalizujte, která LED nepracuje a její pozici v ovládacím panelu.
2. Odpojte od elektrického zdroje (od baterie nebo zásuvky).
3. Vypněte plyn a odpojte gril od zdroje plynu.
4. Plynové bomby přemístěte minimálně 10 m od grilu.
5. Vyjměte rošty.
6. Vyjměte hořáky.
7. Demontujte šrouby umístěné uvnitř topeniště podél čelní horní hrany.
8. Demontujte 2 šrouby umístěné na spodní části v levém a pravém rohu ovládacího panelu.
9. Povytáhněte dostatečně ovládací panel z topeniště, aby byl umožněn přístup k sestavě ventilů a LED kabelům.
10. Odpojte ohebnou hadici u sestavy ventilu.
11. Rozpojte trubku zadního hořáku z ventilové sestavy.
12. Odpojte hadici bočního hořáku u bočního hořáku a strčte hadici do skříně grilu.
13. Odpojte kabelový svazek od světelného spínače.
14. Odpojte poutko zapalovače od knoflíku zapalovače.
15. Odpojte poutko LED kabelu z pouta spínače.
16. Celek ovládacího panelu je nyní možné vyjmout z grilu.

Výměna LED kabelu:

17. Lokalizujte drát, který má vadnou LED.
18. Vyjměte ovládací knoflíky postižené LED sestavy.
19. Odstraňte rámečky ovládacího panelu.
20. Rozepněte poutka přidržující kabel k ventilové sestavě.
21. Vysuňte LED žárovky ze sedla a odejměte vadnou sestavu.
22. Odpojte LED kabel.
23. Připojte vyměněný vodič.
24. Vložte LED žárovky do otvorů v ovládacím panelu a vsuňte je dolů, aby bezpečně dosedly.
25. Instalujte rámečky u ovládacího panelu.
26. Instalujte poutka k zajištění nového kabelu k ventilové sestavě.
27. Instalujte ovládací knoflíky.

Zpětná montáž:

28. Umístěte ovládací panel do grilu do polohy, která umožňuje opětné napojení všech elektrických prvků a ohebné hadice.
29. Připojte vodič spínače osvětlení na spínač.
30. Připojte poutko zapalovače ke knoflíku zapalovače.
31. Připojte LED kabel ke spínači osvětlení.
32. Připojte ohebnou hadici k ventilové sestavě. Ujistěte se, že spojení je těsné.
33. Připojte trubku zadního hořáku k ventilové sestavě.
34. Prostrčte zpět hadici bočního hořáku skrz postranní panel a znovu napojte na boční hořák.
35. Zatlačte ovládací panel na místo zpět do grilu.
36. Namontujte šrouby podél horní vnitřní hrany topeniště.
37. Namontujte dva šrouby do levého a pravého rohu ve spodní části ovládacího panelu.
38. Namontujte hořáky.
39. Vložte rošty.
40. Připojte k RCD (rozvod s proudovým chráničem) přívodu elektřiny.
41. Připojte na přívod plynu.

PŘEDTÍM, NEŽ UVEDETE GRIL ZNOVU DO PROVOZU, ZKONTROLUJTE TĚSNOST VŠECH SPOJŮ NA PŘÍVODECH PLYNU

DOPORUČUJEME, ABY VEŠKERÉ ELEKTRICKÉ SYSTÉMY BYLY OPRAVOVÁNY AUTORIZOVANÝM PRODEJCEM NEBO AUTORIZOVANÝM CERTIFIKOVANÝM SERVISNÍM STŘEDISKEM

ÚDRŽBA

PRAVIDELNÁ ÚDRŽBA

K zajištění optimálního provozu a bezpečnosti je třeba kontrolovat a čistit následující části před užíváním Vašeho grilu.

ROŠTY - LITINA, ODLÉVANÁ NEREZ & MASÍVNÍ NEREZ TYČE
BROIL KING® Litinové a lité nerez rošty nemají srovnání, pokud se týká udržení tepla a dokonalého výkonu.

BROIL KING® Rošty z masivních nerez tyčí poskytují maximální trvanlivost při dobré retenci tepla a dobrém výkonu.

BROIL KING® Litinové rošty jsou potaženy smaltem k ochraně roštů a snížení sklonu k nalepování potravin k roštům. Pravidelné používání a péče udržuje rošty v provozuschopném stavu a prodlužuje jejich životnost.

Pro optimální výkonnost:

- Před prvním použitím a vždy po dlouhé periodě mimo provoz omyjte rošty s použitím slabého roztoku čistícího prostředku a vody, potom opláchněte vodou a vysušte papírovou osuškou; nikdy nenechávejte uschnout na vzduchu, nepoužívejte myčku.
- Ihned po umytí potřete rošty za studena lisovaným olejem s vysokým bodem kouření, zapalte gril a nechte běžet 30 minut na stupeň MED/LOW. Doporučené oleje:
 - Avocado olej – bod kouření 260°C
 - Rýžový Bran olej – bod kouření 255°C
 - canola olej – bod kouření 204°C
- Před a po každém použití okartáčujte rošty kvalitním drátěným kartáčem z nerez oceli (položka #s 65225, 64014, 64034) a lehce potřete olejem s vysokým bodem kouření.
- **K předehřívání a grilování používejte MEDIUM nastavení, vyhněte se tím vypálení ochranné vrstvy naneseného oleje**
- Vyhněte se používání marinád s cukrem nebo solí před grilováním masa. Aplikujte je v samém konci grilování a solte až po grilování.
- Používejte marinády, v nichž je základem olej, vyhněte se marinádám, kde základ je voda.
- Před grilováním lehce potřete pokrm Vaším oblíbeným olejem
- Periodicky rošty obračejte a otáčejte
- Dbejte, aby povrch roštu byl vždy potažen lehkou vrstvou oleje. Pomůže to zabránit rezivění a poškození a pomáhá bránit přilepování pokrmu během grilování
- Objeví-li se rez, vypalte rošt, okartáčujte nerezovým kartáčem a znovu potřete

Během delší doby mimo provoz by měly být rošty potřeny olejem a uskladněny na suchém místě. Tyto rošty mohou být obaleny plastovou ochrannou potravinovou fólií. Po skladování rošty vypalte, umyjte, vysušte papírovou osuškou a potřete jedlým olejem s vysokým bodem kouření

Upozornění:

Pokud je gril horký, používejte při kartáčování rukavice. Po kartáčování zkontrolujte pečlivě, zda nezůstaly na roštu žádné úlomky, štětiny.

MISKA NA TUK

Miska na tuk je ve vytahovacím šuplíku pod ovládacím panelem. Pravidelně čistěte.

FLAV-R-WAVE™

Flav-R-Wave je navržen tak, aby vytvářel dým a páry z úkapů, dodával autentickou vůni grilovanému pokrmu a zároveň chránil hořák. Pokud se na Flav-R-Wave™ nahromadí zbytky, vyjměte rošty a seškrabte. Použijte zvedáč roštů (díl # 60745)

BĚŽNÉ ČISTĚNÍ

Provedte vypálení. (viz níže).

Ze studeného grilu vyjměte rošty, oškrabejte Flav-R-Wave™, vyčistěte, pomocí zvedáče roštů vyjměte Flav-R-Waves.

Vyčistěte vnitřek grilu dle potřeby oškrábáním stěn a dna varného boxu pomocí zvedáče roštů a vysajte zbytky.

Koroze je přirozený oxidační proces a může se objevit na vnitřních částech z nerez oceli. Koroze neovlivní provozuschopnost Vašeho grilu.

VYPÁLENÍ

Zapalte hořáky dle postupu Zapalování (str. 17).

Se zavřeným víkem nechte gril 10 minut v provozu na stupni HIGH. Uzavřete přívod plynu, potom otočte ovladače do polohy OFF.

ROČNÍ ÚDRŽBA

Nejméně jednou ročně nebo po období skladování delším než 30 dní by měly být zkontrolovány a vyčištěny následující díly, aby byl zajištěn optimální, bezpečný provoz a účinnost.

HOŘÁK

Vyjměte hořák a hledejte praskliny nebo poškození. K zabránění ucpání vyčistěte Venturiho trubice s použitím čistíče trubek nebo Venturiho trubic. Viz „Venturiho trubice“ (str. 16). Pokud je hořák vyjmut, odstraňte mastnoty, vyčistěte vnitřní prostor boxu grilu oškrábáním stěn i dna a vysátím.

HADICE

Zkontrolujte, je-li nutné, vyměňte. Viz „Hadice a Regulátor“ (str. 11).

VNĚJŠÍ HLINÍKOVÉ ČÁSTI GRILU

Objeví-li se bílé oxidační skvrny, omyjte vnější hliníkový povrch grilu slabým vodním roztokem mycího prostředku. Opláchněte důkladně povrch, pro opětné získání lesku potom utřete povrch utěrkou namočenou v jedlém oleji. K opravě škrábanců a oděrek použijte kvalitní nezávadnou barvu – sprej s odolností pro vysokou teplotu (320 °C).

NEREZ OCEL A DÍLY SMALTOVANÉ

Omyjte mýdlem a vodou. K vyleštění nebo odstranění skvrn a známek koroze, pokud se objeví, používejte čistíč nerezů nebo jiné odpovídající leštadlo. Povětrnost nebo extrémní teploty mohou způsobit, že se víko z nerez oceli zabarví do hněda. Tato změna barvy není výrobní vadou.

DÍLY Z PRYSKYŘICE A STRANY PLÁŠTĚ

Omyjte mýdlem a vodou.

VÝMĚNNÉ DÍLY

Je-li shledán jakýkoliv problém s regulátorem, hadicí, hořákem nebo regulačními ventily, nepokoušejte se o opravu. Kvůli opravě nebo výměně dílů vyhledejte Vašeho prodejce nebo certifikované servisní středisko. K zajištění optimálního provozu používejte při výměně pouze originální díly BROIL KING®

TEST TĚSNOSTI

Kdykoliv odpojujete plynovou bombu u modelů na propan, ujistěte se, že plyn nikde neuniká Viz “Kontrola Těsnosti” (str.15)

PROBLÉMY A JEJICH ODSTRAŇOVÁNÍ

PROBLÉM	MOŽNÁ PŘÍČINA	NÁPRAVNÉ OPATŘENÍ
JE CÍTIT PLYN	OKAMŽITĚ UZAVŘETE PŘÍVOD PLYNU. ZAŘÍZENÍ NEPOUŽÍVEJTE DOKUD NENÍ NETĚSNOST ODSTRANĚNA.	
Netěsnost detekovaná u bomby, regulátoru nebo na jiném spoji.	1. Povolené šroubení regulátoru 2. Únik plynu v hadici, regulátoru nebo regulačních ventilech	1. Utáhněte šroubení a proveďte „Test těsnosti“. (str. 7) 2. Vyhledejte autorizované servisní středisko nebo osobu oprávněnou pro servis plynových zařízení.
Plamen pod ovládacím panelem (zpětné prošlehnutí)	1. Ucpaná Venturiho trubka	1. Vyjmout hořák a vyčistit Venturiho trubky (str. 4)
Třepotavý plamen hořáku nebo nízká teplota při nastavení HIGH	1. Na spojení plynové bomby s grilem bylo aktivováno bezpečnostní zařízení pro nadměrný průtok (tímto zařízením nemusí být vybaveny všechny dostupné modely grilů).	1. Ventil na bombě uzavřete, pak ovladače všech hořáků dejte do polohy „vypnuto“. Odpojte regulátor od bomby. Počkejte dvě minuty. Připojte opět regulátor k bombě. Pomalu otevřete ventil na bombě. Počkejte jednu minutu. Zapalte gril dle instrukcí „Zapalování“. (str. 11)
Hořák nelze zapálit	1. Není dodáván plyn. Přívod plynu není napojen. 2. Závada v zapalování. 3. Aktivováno bezpečnostní zařízení na nadměrný průtok. 4. Regulátor není dokonale připojen k ventilu bomby 5. Únik v systému způsobuje aktivaci zařízení pro nadměrný průtok 6. Ucpaná Venturiho trubka nebo chybně nasazená na otvor ventilu 7. Ucpaný(né) otvor(y). 8. Zkroucená hadice.	1. Naplnit bombu. Zkontrolovat připojení na plyn. 2. Zkuste zapálit hořák sirkou (str. 11) Pokud se hořák úspěšně zapálí je závada v zapalovači. Viz. níže „zapalovač nepracuje“ 3. Postupujte dle řešení „Třepotavý plamen nebo nízké teploty při nastavení HIGH“ řešení viz. shora. 4. Utáhněte kolečko regulátoru. 5. Určete, kde plyn uniká testem těsnosti. Dotáhněte příslušný spoj. Proveďte test těsnosti. 6. Vyjměte hořák, vyčistěte Venturiho trubku a vyrovnejte osu s otvorem ventilu. (str. 4) 7. Vyjměte hořák, vyčistěte otvory špendlíkem nebo jemným drátkem. Do otvorů nevrtejte. 8. Narovnejte hadici. Držte jí dále od dna grilu.
Zapalovač nefunguje	1. Baterie je vybitá. 2. Vodiče zapalovače nejsou napojeny. 3. Elektroda není v ose na hořáku 4. Nefunkční zapalovač	1. Vyměňte baterii. 2. Zajistěte napojení vodičů elektrod hlavního a bočního hořáku. 3. Zajistěte správnou polohu a vyčistěte okolí od nečistot. 4. Používejte zapalování sirkou. (str. 11)
Pokles výkonu, prskavé zvuky	1. Není plyn. 2. Ucpané Venturiho trubky	1. Naplňte plynovou bombu. 2. Vyjměte hořák, vyčistěte Venturiho trubky. (str. 4)
Horká místa na varné ploše	1. Ucpané Venturiho trubice 2. Napálené nečistoty na Flav-R-Wave	1. Vyjměte hořák, vyčistěte Venturiho trubky. (str. 15) 2. Seškrabte nečistoty s Flav-R-Wave a odstraňte je.
Vzplanutí, nebo hořící omastek	1. Nahromaděné zbytky tuku na odpařovači nebo v grilu 2. Vysoký výkon.	1. Dokonale oškrábejte Flav-R-Wave a vnitřek grilu, potom odstraňte nečistoty. 2. Nastavit ovladače hořáků na nižší stupeň.
Regulátor vydává bručící zvuk	1. Ventil na bombě otevřen příliš rychle	1. Ventil otvírat pomalu.
Žlutý plamen	1. Trochu žlutý plamen je normální. Je-li příliš žlutý, mohou být ucpány Venturiho trubky. 2. Otvory hořáku jsou ucpané.	1. Vyjměte hořák, čistěte Venturiho trubku. (str. 4). 2. Vyjměte hořák, vyčistěte měkkým štětinovým (např. kartáček na zuby).
Uvnitř víka se objevuje odlupování	1. Je to způsobeno nárůstem mastnoty. Vnitřek víka není natřen a nemůže se loupat	1. Čistěte pevným štětinovým kartáčem nebo škrabkou.
Rošty rezavějí	1. Email byl odštipán, narušen.	1. Pomoc viz. „Údržba“ (str. 14)
Osvětlení ovládacího panelu nebo trouby nefunguje	1. Zařízení není připojeno na elektřinu. 2. Porucha transformátoru. 3. Uvolněné nebo zkorodované konektory. 4. Prasklá žárovka	1. Připojte napájecí kabel k zařízení. Zasuňte do zásuvky. 2. Zkontrolujte výstup transformátoru – 12 V~. Je-li to nutné, vyměňte. 3. Čistěte konektory a zajistěte, že jsou pevně zastrčeny k sobě. 4. Vyměňte žárovky.
Pokud selže řešení těchto nebo jiných problémů dle tohoto návodu, prosíme navštívte www.omcbbq.com pro další informace včetně návodných videozáznamů a rad nebo kontaktujte zákaznický servis info@broilking.cz, tel +420 774 154 484.		

ZÁRUKA

Záruka OMC je platná od data prodeje a je omezená na bezplatnou opravu nebo výměnu dílů, u kterých se prokázaly vady při normálním domácím užívání zařízení.

V Kanadě a USA náhrada znamená FOB výrobní závod (dle INCOTERMS).

V ostatních zemích náhrada znamená FOB distributor OMC (dle INCOTERMS).

Všechny ostatní náklady jsou odpovědností vlastníka.

Tato záruka se vztahuje pouze na původního kupujícího, jak je vyznačeno v registraci záruky a vztahuje se pouze na výrobky prodávané v maloobchodě a pouze pokud je produkt používán v zemi, kde byl zakoupen. (Různé druhy plynu používané v různých zemích vyžadují vhodné ventily, otvory a regulátory.)

ZÁRUČNÍ PODMÍNKY

HOŘÁKY	10 LET
OSTATNÍ DÍLY A NÁTĚRY	2 ROKY

ZÁRUKA SE NEVZTAHUJE NA:

Jakékoli závady a provozní potíže způsobené nehodou, špatným zacházením, nesprávným použitím, úpravami zneužitím, vandalizmem, nesprávnou instalací nebo nesprávnou údržbou nebo servisem nebo zanedbáním pravidelné údržby, jak je stanoveno v uživatelském návodu.

Škody způsobené nepříznivými povětrnostními vlivy, jako jsou krupobití, hurikány, zemětřesení nebo tornáda, změna zabarvení z důvodu vystavení zařízení chemikáliím buď přímo, nebo z atmosféry.

Odpovědnost za přímé a následné škody.

Náklady na dopravu po moři i po souši.*

Náklady na demontáž nebo re-instalaci.*

Náklady za práci při instalaci a opravě.*

Náklady na přivolání servisu.*

*Neplatí pro záruku v délce 24 měsíců v souladu se zákonem

HOŘÁKY

Životnost hořáků OMC (vyrobených z nerezové oceli) závisí téměř výhradně na správném používání, čištění a údržbě. Tato záruka se nevztahuje na poruchy způsobené nesprávným použitím a údržbou.

ROŠTY

Většina grilovacích roštů OMC je potažena trvanlivým porcelánovým smaltem, který napomáhá při čištění a snižuje tendenci potravy přilnout k roštu. Porcelán je v podstatě skleněný povlak. Při špatném zacházení může dojít k odlomení části povlaku. To neovlivní použití nebo výkonnost roštů. U roštů se nevztahuje záruka na poškozování nebo rezavění v důsledku špatného zacházení. Pokud se objeví určitá rezavost, jemně rez odstraňte a potřete stolním olejem.

ODPAŘOVACÍ SYSTÉM

OMC plynové grily jsou určeny pro použití s odpařovacími systémy Flav-R-Wave™. Použití jakéhokoli jiného produktu zruší záruku.

FLAV-R-WAVE™

U Flav-R-Wave™ se poskytuje záruka proti vadám materiálu nebo prorozevívání po dobu 2 let od data zakoupení. Povrchová rez neovlivní výkon zařízení Flav-R-Wave™ a není pokryta zárukou. Pokud se rez objeví, odstraňte ji čističem a potřete stolním olejem.

PB PLYNOVÁ BOMBA

Společnost OMC PB plynové bomby nevyrábí. Výrobci PB plynových bomb jsou zodpovědní za materiály, provedení a jejich výkon. Pokud má PB plynová bomba závadu, poruchu nebo máte dotaz ohledně bomby, kontaktujte jejího prodejce nebo výrobce.

NÁHRADNÍ DÍLY

Při výměně musí být vždy používány originální díly OMC pro plynové grily. Použití jiných částí automaticky zruší výše uvedenou záruku.

ZÁRUKY

Veškerá záruka je zpracována přímo distributorem OMC ve vaší zemi. obraťte se na svého prodejce.

Záruka poskytovaná výrobcem/dovozcem nad rámec zákonem stanovené záruční doby se vztahuje pouze na domácí využití a je podmíněna registrací na online registru www.omcbbq.com. Nevztahuje se na profesionální a komerční využití výrobku.

UPOZORNĚNÍ

Tento návod platí výhradně při použití zařízení v České republice a Slovenské republice.

Výrobce:

ONWARD MANUFACTURING COMPANY LTD.

WATERLOO, ONTARIO, CANADA

Dovozce:

KING DISTRIBUTION s.r.o.

info@broilking.cz, +420 774 154 484, www.broilking.cz

IČO 04786343