

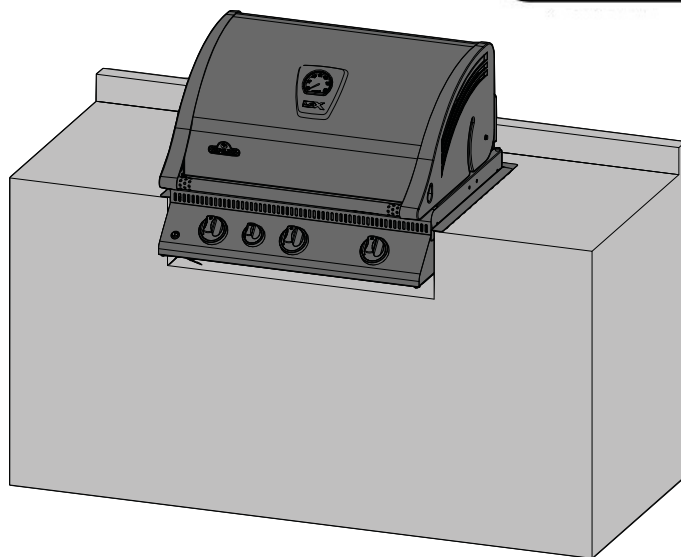
Tento plynový gril lze použít pouze venku, nebo v dobře větraném prostoru a nesmí být použit uvnitř budovy, garáže, stíněné verandy, altánu nebo v jiném uzavřeném prostoru.



Použijte štítek se sériovým číslem z kartonu



Výrobní číslo.
XXXXXXXX00000
Model č.



Nevyhazujte

BILEX 485



PG.14



VAROVÁNÍ! Rám skříně, skříně a pult musí být z nehořlavého materiálu.



NEBEZPEČÍ

POKUD UCÍTÍTE PLYN:

- Vypněte plyn u spotřebiče.
- Uhasťte otevřený plamen.
- Otevřete víko.
- Pokud zápach přetrvává, držte se dál od spotřebiče a ihned zavolejte svého dodavatele plynu nebo hasiče.



VAROVÁNÍ

Nesnažte se spouštět tento spotřebič bez přečtení pokynů v tomto návodu.

Neskladujte ani nepoužívejte benzín nebo jiné hořlavé kapaliny nebo výpary v blízkosti tohoto ani žádného jiného zařízení. Plynová láhev, která se nepoužívá, nesmí být uložena v blízkosti tohoto nebo jiného zařízení. Pokud informace v tomto návodu nejsou přesně dodržovány, může dojít k požáru nebo nebezpečí výbuchu a způsobit poškození majetku, zranění nebo smrt.

Dospělí a zejména děti by měli být upozorněni na nebezpečí vysoké povrchové teploty. Malé děti by měly být pod dozorem, pokud jsou v blízkosti plynového grilu.

Oznámení k montáži: Zanechte tento návod s grilem pro budoucí použití.



N415-0271CE-CZ JUL 16/14

Napoleon Group of Companies
214 Bayview Dr., Barrie, Ontario, Canada L4N 4Y8
Phone: 1-705-726-4278 Fax: (705)725-2564

www.napoleongrills.com

Customer service: 1-866-820-8686 or wecare@napoleonproducts.com

www.napoleongrills.com

Děkujeme vám za výběr Napoleona

Produkty NAPOLEON jsou navrženy s vynikajícími komponenty a materiály, jsou sestaveny vyškolenými řemeslníky, kteří jsou pyšní na svou práci. Hořák a sestava ventilu byla testována na kvalitní testovací stanici. Tento gril byl důkladně zkontrolován kvalifikovanými technikami před balením a expedicí, aby zajistili, že zákazník obdrží kvalitní výrobek, který je od Napoleona očekáván.

V Napoleonu se zaměřujeme na Vás, „naše zákazníky.“ Naším cílem je poskytnout Vám potřebné nástroje pro nezapomenutelný zážitek v grilování. Tato příručka je k dispozici na pomoc při sestavení a používání nového grilu. Je důležité si přečíst a pochopit celý tento návod před použitím Vašeho nového grilu, aby jste si byli jistí při všech krocích, které nabízí Váš gril. Tím, že dodržíte tyto pokyny, budete mít roky bezproblémového grilování.

\ () œ ç ſ ſ Å æ ^ @ Å ! ; â ã ä å à [Å ä ç ù ! œ ÿ œ Å [! { œ ö ç } ^ œ Å . Å œ œ œ @ ^ à [ç & @ ð i } \ | & @ , , Û æ [| ^ } * ! œ Æ Å



Omezená doživotní záruka plynového grilu NAPOLEON PRESIDENT

NAPOLEON garantuje, že materiály a zpracování, užitá při výrobě Vašeho nového grilu, budou odolné vůči vadám následující dobu od jeho koupi:

Hliníkové kryty / nerezová konstrukce	doživotně
Nerezové víko	doživotně
Smaltované víko	doživotně
Nerezové grilovací rošty	doživotně
Nerezové trubkové hořáky	10 let ^{plus5}
Nerezové kryty hořáků	5 let ^{plus5}
Smaltované litinové rošty	5 let ^{plus5}
Nerezový infračervený hořák na rožeň	5 let
Keramický infračervený hořák na rožeň (včetně clony)	3 roky
Keramický infračervený vnitřní nebo boční hořáky (včetně clony)	2 roky
Všechny ostatní části	2 roky

^{plus5} značí časový úsek rozšířené záruky, díky které budou náhradní díly zákazníkovi k dispozici dalších pět let za 50 % z aktuální maloobchodní ceny.

Podmínky a omezení

NAPOLEON ručí za vady na svých produktech pouze svému původnímu kupci za předpokladu, že nákup byl proveden přes autorizovaného prodejce NAPOLEON a splňuje následující podmínky a omezení:

Tato záruka není přenositelná a nemůže být rozšířena nikým z našich zástupců.

Plynový gril musí být instalován oprávněným, autorizovaným servisním technikem nebo dodavatelem. Instalace musí být provedena v souladu s instalačními instrukcemi, které jsou součástí produktu, a v souladu s místními stavebními a požárními předpisy.

Tato záruka nepokrývá poškození způsobená nesprávným zacházením, neudržováním grilu, vznícením tuku, nevhodným prostředím, nehodou, přestavbou grilu, hrubým zacházením nebo nedbalostí. Instalace dílů od jiného výrobce anulují záruku. Ztráta barvy plastových částí z důvodu používání chemických čistících nebo vystavení slunečnímu záření není kryta touto zárukou.

Tato záruka dále nepokrývá praskliny, promáčknutí, natírané povrchy, korozi nebo ztrátu barvy teplem, abrazivními nebo chemickými čistíči, ani odlupování smaltovaných částí, ani se nevztahuje na díly užívané při instalaci grilu.

V případě poškození části bez stanovené délky záruky do takové míry, že gril nelze používat (prorezlé nebo prohořelé), bude výměna částí provedena.

Po prvním roce se může dle uvážení a respektování této záruky NAPOLEON zprostit všech povinností v souladu s touto zárukou a některé poškozené díly v záruce pak hradí původní kupující.

NAPOLEON nenese odpovědnost za instalaci, pracovní sílu ani jiné náklady nebo výdaje, související se zpětnou montáží reklamovaných dílů. Takové náklady nejsou kryty touto zárukou.

Zaopatření obsažená v této omezené doživotní záruce jsou uvedena výše a NAPOLEON není za žádných okolností povinen rozšiřovat záruku na nahodilé nebo nepřímé škody.

Tato záruka definuje povinnosti a závazky společnosti NAPOLEON vzhledem k plynovému grilu NAPOLEON a ostatní záruky vyjádřené nebo zahrnuté k tomuto produktu, jeho komponentům nebo vybavení se vyjímají.

NAPOLEON také nepřebírá, ani neopravňuje žádnou třetí stranu k převzetí ostatních závazků v souvislosti s prodejem tohoto produktu.

NAPOLEON není zodpovědný za: přehřátí, uhasínání vlivem vnějších podmínek jako jsou silný vítr nebo neadekvátní větrání.

Všechny škody na plynovém grilu způsobené počasím, prudkým deštěm, hrubým zacházením, chemickými látkami nebo čistíči nejsou odpovědností NAPOLEON.

Při vytvoření požadavku v souvislosti se zárukou bude NAPOLEON požadovat účet od nákupu nebo jeho kopii spolu se sériovým číslem a modelem grilu.

NAPOLEON si vyhrazuje právo na prozkoumání reklamovaného produktu nebo dílu pro pozitivní vyřízení požadavku. NAPOLEON nenese odpovědnost za dopravní náklady, náklady na pracovní sílu ani za vývozní cla.



VAROVÁNÍ! Nedodržení těchto pokynů může mít za následek poškození majetku, riziko úrazu nebo smrt. Přečtěte si a dodržujte všechna varování a pokyny uvedené v této příručce před operací s grilem.

Bezpečné pracovní postupy

- Tento plynový gril musí být sestaven přesně podle pokynů v příručce. Pokud byl gril v obchodě sestaven, je nutné prozkoumat montážní návod, potvrdit správnost montáže a provést požadované testy těsnosti před uvedením grilu do provozu.
- Přečtěte si celý návod k obsluze před prvním použitím plynového grilu.
- Tento plynový gril se musí používat pouze venku v dobře větraném prostoru. Nesmí se používat uvnitř budovy, garáže, verandy, altánu nebo jakékoli jiné uzavřené oblasti.
- Tento plynový gril nesmí být nainstalován v nebo na rekreační vozidla nebo lodě.
- Neumísťujte přístroj do větrných podmínek. Silný vítr může nepříznivě ovlivnit vaření a výkonnost plynového grilu. Za žádných okolností tento plynový gril neupravujte.
- Nepoužívejte přístroj v horní hořlavé konstrukci
- Udržujte správnou vzdálenost od hořlaviny, 410 mm zadní jednotky, 610mm do stran. Delší vzdálenost doporučujeme u vinylové nebo skleněné desky.
- Po celou dobu udržujte větrací otvory, kde je umístěna plynová láhev, od nečistot.
- Když není gril v provozu, je nutné vypnout plyn.
- Udržujte děti a domácí zvířata od horkého grilu, nedovolte dětem lézt do skříně.
- Děti by měly být pod dozorem, aby se zajistilo, že si nebudou hrát se spotřebičem.
- Tento spotřebič není určen k používání osobám (včetně dětí) se sníženými fyzickými, smyslovými nebo duševními schopnostmi, nebo nedostatkem zkušeností a znalostí, pokud jim nebude poskytnut dohled nebo instrukce týkající se použití spotřebiče osobou zodpovědnou za jejich bezpečnost.
- Pokud je objekt připojen k plynové nádrži, musí být její okolí náležitě odvětráváno podle místních předpisů a v její blízkosti se nesmí gril z bezpečnostních důvodů používat.
- Je-li plynová láhev připojena ke spotřebiči, musí být gril i láhev skladována venku na dobře větraném místě.
- Když je plynový gril uschováván, spojení mezi válci propanu a plynovým grilem musí být odpojeno, válec odstraněn a uložen venku v dobře větraném prostoru mimo dosahu dětí. Odpojené válce nesmí být uloženy v budově, garáži nebo jakékoli jiné uzavřené oblasti.
- Zkontrolujte přívodní hadici plynu před každým použitím. Jestliže existuje důkaz o nadměrném opotřebení nebo je na hadici, musí být vyměněna před použitím plynového grilu náhradní hadicí k sestavení určenou výrobcem grilu.
- Zkoušku těsnosti zařízení proveďte před prvním použitím, jednou ročně, a vždy, když jsou nějaké plynové součásti vyměněny.
- Řiďte se pečlivě pokyny při provozu či sestavení grilu.
- Ovladače hořáků musí být při připojování plynové láhve vypnuty.
- Víko musí být během předeřívání zavřené.
- Nenechávejte gril bez dozoru.
- Nezapalujte hořáky se zavřeným víkem.
- Nepoužívejte zadní hořáky se zapnutými hlavními hořáky.
- Nepřemisťujte horký gril nebo když je zrovna používán.
- Udržujte všechna elektrická napájení a plynové přívodní hadice od horkých povrchů.
- Ujistěte se, že kryty hořáků jsou umístěny správně podle pokynů pro instalaci. Otvory musí být směrem k přední části grilu (pokud existují).
- Čistěte zásobník tuku a kryty hořáků pravidelně, aby se zabránilo nahromadění, které by mohlo vést až k požárům.
- Odstraňte ohřívací rošt před zapálením zadního hořáku. Extrémní teplo jinak poškodí ohřívací rošt.
- Pravidelně kontrolujte u infračervených hořáků Venturiho trubice kvůli pavučinám a jiným překážkám. Zcela vyčistěte trubky, pokud najdete jakékoliv překážky
- Nedovolte, aby studená voda (déšť, postřikování, hadice, atd.) přišla do kontaktu s keramickými hořáky. Velký teplotní rozdíl může způsobit vznik trhlin keramických dlaždic.
- Nepoužívejte tlakovou myčku na čištění jakékoliv části přístroje.
- Venkovní vaření na plynovém grilu a jeho individuální uzavírací ventil musí být odpojen od přívodu plynu potrubního systému v jakékoliv tlakové zkoušce tohoto systému na zkušebních tlacích přesahujících 0.5psi (3.5kPa).
- Venkovní vaření na plynovém grilu musí být izolováno od přívodu plynu - potrubního systému zavíracím kohoutem, jeho individuální ruční uzavírací ventil se během každé tlakové zkoušky testuje na zkušební tlak rovnající se nebo menší než 1/2 psi (3,5 kPa).



Správná likvidace tohoto produktu

Toto označení znamená, že tento výrobek nesmí být likvidován s jinými domácími zařízeními vrámci celé EU. Aby se zabránilo možnému znečištění životního prostředí nebo lidského zdraví způsobeným nekontrolovanou likvidací, recyklujte je zodpovědně a k podpoře opětovného využití hmotných zdrojů. Chcete-li vrátit použité zařízení, použijte systém sběru a recyklace nebo se obraťte na prodejce, kde byl výrobek zakoupen.

Plynové lahve

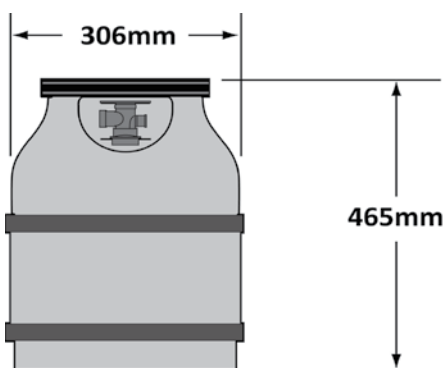
Používejte pouze plynové lahve, které splňují národní a regionální požadavky. Minimální velikost láhve pro butan jednotky je 13 kg, a pro propan jednotky je 6 kg. Ujistěte se, že zásobník může poskytnout dostatek paliva k provozu zařízení. Pokud si nejste jisti, poraďte se se svým místním dodavatelem plynu.

- Při manipulaci s ventilem láhve buďte opatrní.
- Nikdy nepřipojujte láhev, která nespĺňuje místní zákony.

Pouze lahve připojené k přístroji mohou být uloženy ve skříni, nebo v blízkosti spotřebiče. Skříň musí být v souladu s vestavěným válcem (viz. odstavce v následujícím oddílu). Náhradní lahve nesmí být skladovány v uzavřeném prostoru, nebo v těsné blízkosti provozní jednotky. Lahve nesmějí být vystaveny nadměrnému teplu nebo přímému slunečnímu záření

Připojení láhve: Odstraňte víčko nebo zátku z ventilu láhve paliva. Utáhněte regulátor ventilu láhve. Proveďte zkoušku těsnosti všech spojů před použitím grilu. Zkouška těsnosti musí být provedena jednou ročně, a pokaždé, když je láhev odpojena nebo pokud je nahrazena součástí plynárenské soustavy.

Vzorová láhev



Plynové hadice



VAROVÁNÍ! Tento plynový gril musí být instalován odbornou osobou. Plynový gril nemůže být připojen k přívodu plynu pomocí hadice s výjimkou připojení regulátoru láhve do potrubního systému. Zvýšená teplota ve skříni může způsobit, že se hadice roztaví. Použijte dodaný pružný kovový konektor pro připojení plynového grilu, schválené tuhé potrubí, schválené měděné trubky nebo schválené flexibilní kovové konektory. Zkontrolujte, zda je zařízení v souladu se všemi místními a národními předpisy. Celá instalace přívodu plynu musí být přezkoušená z hlediska těsnosti před použitím plynového grilu. Vše naleznete v manuálu pro kompletní montáž grilu.

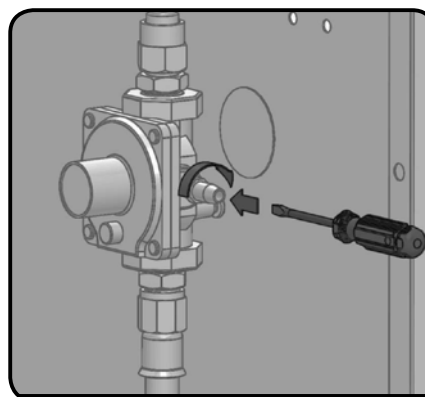
- Pokud nejsou hadice a regulátor dodány výrobcem, použijte jen hadice a regulátory, které jsou doporučeny.
- Ujistěte se, že hadice nepřichází do styku s tukem, horkými kapkami, nebo horkým povrchem na zařízení.
- Kontrolujte hadici pravidelně. V případě protržení nebo opotřebení, ihned před použitím vyměňte hadici.
- Doporučená délka hadice je 0,9 m. Hadice nesmí být delší než 1,5 m.
- Ujistěte se, jestli není hadice zkroucená a při instalaci jí nelamte.
- Před uplynutím doby použitelnosti vyznačené na hadici- vyměňte hadici.

Technická data

Hořák	Velikost	Výkon	Plyn spotřeba (Total)
	I		
HLAVNÍ	58 (1.07mm)	14.4 kW	1047 g/h
ZADNÍ	58 (1.07mm)	4.0 kW	291 g/h

Kategorie plynu	I3B/P(30)	I3+(28-30/37)	I3B/P(50)
Velikosti otvorů (viz výše)	I	I	II
Plyny / Tlaky	Butan 30mbar Propan 30mbar	Butan 28-30mbar Propan 37mbar	Butan 50mbar Propan 50mbar
Země	DK, FI, NL, NO, SE	BE, CZ, ES, FR, GB, IE, IT, PT, SK	DE, AT

Nemanipulujte nebo neupravujte regulátor. Používejte pouze regulátory, které dodávají tlak uvedený v tabulce výše. Regulátor 28-30mbar, musí být použit pro butan nebo 37mbar regulátor pro propan. Pro grily zřízených pro provoz na 50mbar, gril je vybaven interním regulátorem. Tento vnitřní regulátor má výstupní tlak 30mbar a nesmí být změněn nebo upraven. Pro výměnu použijte pouze regulátor určený výrobcem: Maxitrol číslo modelu RV47LSMF



Tato jednotka zahrnuje vnitřní regulátor, který stabilizuje tlak plynu a zlepšuje výkon grilu. Tento regulátor nelze nastavit. Na boční straně regulátoru je tlakový kohoutek. Ten může být použit pouze kvalifikovaným servisním pracovníkem, který servisuje gril a regulátor. Šroub tlakového kohoutku musí být vždy pevný s výjimkou při provádění tlakové zkoušky na regulátoru (pouze kvalifikovaným servisním pracovníkem).

Návod k plynové přípojce



VAROVÁNÍ! Tento gril je určen pouze do nehořlavých skříní, musí být instalován a obsluhován pouze kvalifikovaným odborníkem dle místních předpisů.

VAROVÁNÍ! Rám skříně, skříňky a pult musí být z nehořlavého materiálu.

VAROVÁNÍ! Tlak vzduchu dodávaného do grilu musí být v souladu s tím, co je uvedeno na typovém štítku na grilu. Pokud je napájecí tlak větší, musí být nainstalován regulátor.

BUILT IN Propan přípojka: potrubí až do plynového grilu instaluje odborná osoba, potrubí by měla být umístěna jak je znázorněno v instrukcích. Flexibilní kovový konektor je součástí zjednodušené instalační jednotky. Připojte tento flexibilní díl na konci potrubí. Připojte druhý konec konektoru do plynového potrubí. Ujistěte se, že konektor neprochází skrz zeď, podlahu, strop nebo jinak, a je chráněn před poškozením. Nepoužívejte hadici přístroje k jiným účelům, připojte regulátor láhve do potrubního systému. Spojení musí být tuhou trubkou, měděnou trubkou nebo schváleným pružným kovovým konektorem, který je v souladu s národními a regionálními podmínkami.

Instalace musí být v souladu s národními a regionálními podmínkami. Přívodní plynová trubka musí být dostatečně dimenzována pro výkon napájení vstupu uvedeném na typovém štítku, založené na délce potrubí. Pokud instalujete boční hořák, musí být samostatně oddělen. Pokud je láhev propanu zakryta, část kabiny musí být větrána podle místních předpisů. Plynová láhev nemůže být uložena pod plynový gril.

Vestavba s plynovou láhví musí splňovat následující:

1. Alespoň jeden volný otvor k větrání na exponované vnější straně pouzdra se nachází 127 mm od horní části skříně. Otvor musí mít celkovou volnou plochou větší než 130 cm² pro láhve až do 9 kg a 195 cm² pro láhve větší než 9 kg.

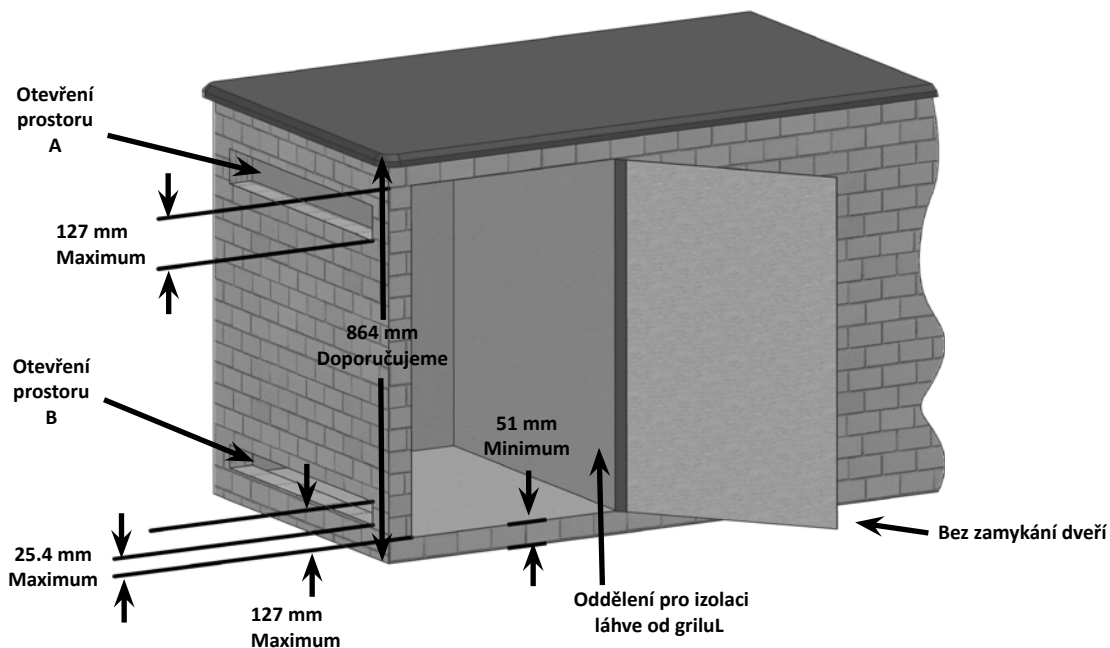
2. Alespoň jeden ventilační otvor na exponované vnější straně pouzdra se nachází 25,4 mm nebo méně z úrovně podlahy. Otvor musí mít celkovou volnou plochou větší než 65 cm² pro láhve do 9 kg a 100 cm² pro láhve větší než 9 kg. Horní okraj nesmí být větší než 127 mm nad úrovní podlahy.

Každý otvor musí být dostatečně velký, aby umožnil vstup 3,2 mm tyče.



VAROVÁNÍ!

- ventil (y) láhve musí být snadno přístupný pro ruční ovládání. Dveře skříně musí zajistit přístup k ventilu lahve, nesmějí být uzamčeny a lze je otevřít bez použití náradí.
- Pouzdro na plynové lahve musí izolovat láhev z prostoru hořákové komory a odstíněno proti záření plamene a ochranu před cizím materiálem, jako jsou horké kapky. Kryt nesmí být umístěn přímo pod gril.
- musí být minimální vzdálenost 51 mm mezi podlahou prostoru a plynovou lahví.
- Kryt musí být navržen tak, aby plynová láhev mohla být připojena nebo odpojena a spojení mohlo být kontrolováno a testováno vně uzavřeného prostoru. Jakékoliv spojení, která mohou být narušena při montáži láhve v kabině musí být přístupné pro testování uvnitř skříně.



Velikost láhve	Otevření prostoru A	Otevření prostoru B
Do 9 kg	130 cm ²	65 cm ²
Větší než 9 kg	195 cm ²	100 cm ²



VAROVÁNÍ! Součásti jednotky jsou dodávány s odkapovým platem, které zachytí pouze minimální množství tuku. Aby se zabránilo požárům, musí být po každém použití vyčištěno.



VAROVÁNÍ! Musí být zajištěn přístup k vnitřnímu krytu pro připojení plynu.



NEBEZPEČÍ! Před zprovozněním grilu si pozorně přečtěte všechny instrukce. Nedodržení těchto pokynů by mohlo mít za následek požár, způsobit vážné zranění nebo smrt. Celá instalace musí být přezkoušena z hlediska těsnosti před použitím grilu.

Zkoušky těsnosti- pokyny



VAROVÁNÍ! Zkouška těsnosti musí být provedena každý rok a pokaždé, když láhev odpojena nebo je-li nahrazena část plynárenské soustavy.



VAROVÁNÍ! Nikdy nepoužívejte otevřený plamen pro kontrolu úniku plynu. Pozor na jiskry nebo otevřený oheň kolem této oblasti, zatímco vy kontrolujete těsnost. Jiskry nebo otevřený oheň budou mít za následek požár nebo výbuch, škody na majetku, vážné zranění nebo smrt.



Zkoušky těsnosti: Musí být provedena před prvním použitím, ročně, a vždy, když jsou nějaké plynové součásti vyměněny nebo opraveny. Nekuřte při provádění tohoto testu, a odstraňte všechny zdroje zapálení. Viz těsnosti diagram pro oblasti, pro kontrolu. Vypněte všechny ovládací prvky hořáku do polohy vypnuto. Zapněte přívod plynu.



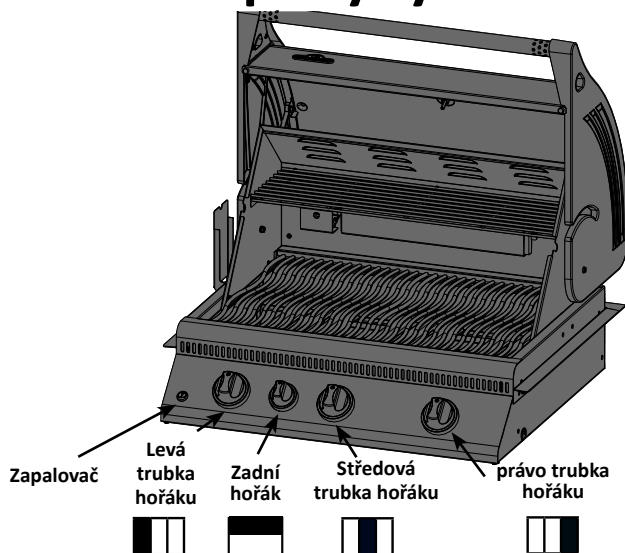
Směsí vody a mýdla 1:1 potřete všechny spoje a napojení regulátoru, hadice, potrubí a armatury.



Bublínky budou znamenat únik plynu. Buď utáhněte uvolněné spojení nebo vadnou část vyměňte popř. konzultujte s odborníky.

Pokud únik nelze zastavit, okamžitě vypněte přívod plynu, odpojte jej, a nechte gril zkontrolovat odborníkem. Nepoužívejte gril, dokud závada nebude odstraněna.

Zažehávací pokyny



VAROVÁNÍ! Otevřete víko.

Off stanowiska

VAROVÁNÍ! Zajistěte, aby všechny ovládací prvky hořáku byly v poloze vypnuto. Zapněte přívod plynu.



Hlavní hořák Lighting	Zadní hořák světelný (Rotisserie Burner)	Boční hořák světelný (If equipped)
1. Otevřete víko grilu.	1. Otevřete víko grilu.	1. Otevřete kryt hořáku.
2. Zapněte jakýkoliv hlavní knoflík hořáku pomalu do polohy „hi“ Touto akcí se zapálí pilotní plamen, který zapálí zvolený hořák. Jakmile pilotní plamen hoří, pokračujte stiskem tlačítka než se zapálí všechny hořáky a pak uvolněte.	2. Vyjměte oteplovací stojan.	2. Ztlačte a otočte ovladačem na boční hořák na nejvyšší pozici.
3. Pokud se hořák nevznítí, okamžitě otočte ovládací knoflík zpět do „vypnuté polohy a opakujte krok 2 několikrát.	3. Stiskněte a otočte ovládacím knoflíkem hořáku pomalu do polohy „hi“. Tato akce zapálí pilotní plamen, který zase zapálí hořák. Jakmile pilotní plamen hoří, pokračujte stiskem tlačítka než se zapálí všechny hořáky a pak uvolněte.	3. Stiskněte a podržte tlačítko zapalovače hořáku světla, nebo zapalte sirkou
4. Pokud se hořák nezapálí během 5 sekund, otočte ovládací knoflík do polohy „vypnuto“ a počkejte 5 minut až přebytečný plyn vyprchá. Buď opakujte kroky 2 a 3 nebo zapalte zápalkou.	4. Pokud se hořák nezapálí, okamžitě otočte ovládací knoflík do polohy „vypnuto“ a opakujte krok 3. několikrát.	4. Pokud se hořák nezapálí během 5 sekund, otočte ovládací knoflík do polohy „vypnuto“ a počkejte 5 minut až se přebytečný plyn rozptýlí. Buď opakujte kroky 2 a 3 nebo zapalte sirkou.
5. Pokud zapalujete sirkou, použijte prodlužovací tyčinku, která je součástí grilu. Ponořte sirku do grilu skrz krycí plechy hořáků a zapněte knoflíkem požadovaný hořák.	5. Pokud se hořák nezapálí během 5 sekund, otočte ovládací knoflík do polohy „vypnuto“ počkejte 5 minut až se přebytečný plyn rozptýlí. Buď opakujte kroky 3 a 4, nebo zapalte sirkou.	



POZOR! Nepoužívejte zadní hořák (pro rožeň) s hlavními hořáky dohromady.

Provoz grilu

Počáteční zažehnutí: Když grilujeme poprvé, plynový gril vydává mírný zápach. To je normální dočasný stav způsobený "vypálením" vnitřních nátěrových hmot a maziv používaných ve výrobním procesu. Jednoduše spusťte hlavní hořáky na vysokou úroveň přibližně půl hodiny.

Použití hlavního hořáku: Pro prudké grilování potravin, doporučujeme předejít grilu na všech hlavních hořácích na plný výkon s uzavřeným víkem přibližně 10 minut. Jídlo vařené na krátkou dobu (ryby, zelenina) mohou být na grilu připraveny s otevřeným víkem. Vaření s uzavřeným víkem zajistí vyšší výkon grilování a můžete snížit dobu grilování a opékat maso rovnoměrně. Jídlo, které má dobu vaření delší než 30 minut, jako je pečeně, může být vařené nepřimo (se spuštěným vedlejším hořákem a vedle umístěného pokrmu). Při vaření velmi libového masa, například kuřecí prsa nebo libového vepřového masa, můžete naolejovat mřížky před přehřevem pro snížení lepení. Grilování masa s vysokým obsahem tuku se může vytvořit vzplanutí. V případě vzplanutí přesuňte pokrm od plamenů a snižte teplotu. Víko nechte otevřené. Pro podrobnější instrukce nahlédněte do Vaší celosezónní grilovací kuchačky Napoleon pro podrobnější instrukce.

Přímé vaření: umístít potraviny k vaření na grilu přímo nad zdroj tepla. Tato metoda se obvykle používá pro grilování potravin, které nevyžadují prodlouženou dobu vaření, jako jsou hamburgery, steaky, kuřecí kousky nebo zelenina. Pokrm je nejprve uzavřen vyšší teplotou pro zachování šťáv a chutě a pak se teplota sníží na dokončení jídla podle vašich preferencí.

Nepřímé vaření: s jedním nebo více hořáky v provozu. Pokrm vařte na roštu nad hořákem, který není v provozu. Teplo cirkuluje pomalu a rovnoměrně. Vaření touto metodou je stejné jako vaření v troubě a je obecně používáno pro větší kusy masa, jako jsou kuřata, krůty, ale může být také použit pro vaření potravin, které jsou náchylné k vzplanutí nebo spálení. Výsledkem nižší teploty je i pomalejší doba vaření.

Použití zadního hořáku (pokud je součástí): Před použitím odstraňte přehřívací rošt, protože extrémní horko ho může poškodit. Grilovací rošty by měly být odstraněny, pokud zasahují do prostoru rožnění. Zadní hořák je určen k použití ve spojení s grilovací sadou rožně (extra příslušenství). Můžete zakoupit u svého prodejce. Viz pokyny grilovací sady.

Chcete-li použít protizávaží – odstraňte grilovací motor od plynového grilu. Položte rožeň s masem přes háčky uvnitř grilu. Maso nechte viset těžkým lícem dolů. Utáhněte protiváhu paží vzhůru. Posuňte protiváhu ven k vyvážení zátěže a utáhněte na místě. Znovu nainstalujte motor a začněte vařit. Umístěte kovovou misku pod maso ke shromažďování odkapávající šťávy pro podlévání a samozřejmě pro lahodnou omáčku. Omáčka z masa může být přidána podle potřeby. Pro uchování šťavnatosti použijte nejprve zadní hořák na vysokou úroveň až do zahnědnutí, pak snižte teplotu na důkladné provaření pokrmu. Udržujte zavřené víko pro dosažení nejlepších výsledků. Vaše pečeně a drůbež bude dokonale hnědá na vnější straně a zůstane šťavnatá a měkká uvnitř. Například 1,36 kg kuřete na grilu bude pečeno přibližně 1 ½ hodiny na střední až vysoké úrovni. Viz "Vaše Celosezónní Grilovací kuchačka od Napoleonu pro podrobnější instrukce.



VAROVÁNÍ! Barbecue omáčka a sůl může být žíravá a může způsobit rychlé zhoršení komponentů plynového grilu, pokud ho pravidelně nevyčistíte. Po dokončení vaření rozeberte grilovací komponenty a důkladně omyjte teplou mýdlovou vodou a uchovávejte v interiéru.

Údržba/návod na čištění

Doporučujeme tento plynový gril důkladně ročně kontrolovat a udržovat kvalifikovaným servisním pracovníkem.

Po celou dobu udržujte prostor na grilování bez hořlavých materiálů, benzínu a jiných hořlavých par a kapalin. Neblokujte větrání a proudění spalovacího vzduchu



UPOZORNĚNÍ! Vždy používejte ochranné rukavice a ochranné brýle při údržbě grilu.



UPOZORNĚNÍ! Abyste předešli možnému popálení, musí být údržba provedena pouze v případě, že gril je vychladlý. Vyhněte se kontaktu s nechráněnými horkými povrchy. Zajistěte, aby všechny byly hořáky vypnuté. Očistěte gril tam, kde čisticí roztoky nebudou poškozovat paluby, trávničky, nebo terasu. Nepoužívejte čistič na trouby k čištění jakékoliv části tohoto plynového grilu. Nepoužívejte samočisticí čistit na rošty nebo jakékoliv jiné části plynového grilu. Barbecue omáčka a sůl může být žíravá a může způsobit rychlé zhoršení komponentů plynového grilu, pokud ho nebudete pravidelně čistit.



Poznámka: Nerezová ocel má tendenci oxidovat nebo dělat skvrny za přítomnosti chloridů a sulfidů, zejména v pobřežních oblastech a v jiných náročných prostředích, jako jsou teplé, velmi vlhké místa kolem bazénů a vířivek. Tyto skvrny mohou být vnímány jako rez, ale mohou být snadno odstraněny. Pro zajištění prevence a odstraňování skvrn omyjte všechny nerezové povrchy každé 3-4 týdny nebo tak často, jak to ocel vyžaduje. Myjte ji čerstvou vodou nebo čisticím prostředkem.



VAROVÁNÍ! Vždy používejte ochranné rukavice a ochranné brýle při čištění grilu

VAROVÁNÍ! Vypněte plynové zdroje a odpojte jednotku před údržbou. Abyste předešli možnému popálení, musí být údržba provedena pouze v případě, když je gril vychladlý. Zkouška těsnosti musí být provedena jednou ročně.

Mřížky/rošty a přihřívací rošt: čistí se nejlépe kartáčem z mosazného drátu v předehřívacím období. Ocelová vlna může být použita pro odolné skvrny. Je běžné, že mřížky (pokud jsou k dispozici), můžou trvale změnit barvu z běžného používání v důsledku vysoké teploty.

Ovládací panel: Ovládací panel a text k němu je vytištěn přímo na nerezové oceli a při správné údržbě zůstává tmavý a čitelný. K čištění panelu, používejte pouze teplou mýdlovou vodu nebo nerez čistič od Napoleona. Nikdy nepoužívejte abrazivní čisticí prostředky na všechny nerezové povrchy, zejména na tištěný povrch na ovládacím panelu.

Čištění vnitřku plynového grilu: Vymějte mřížky na vaření. Použijte mosazný drátěný kartáč pro čištění uvolněné nečistoty z odlévacích stran a pod víkem. Seškrabte desky stěrkou nebo škrabkou a použijte drátěný kartáč pro odstranění popela. Odstraňte nánosy z krytů hořáků a ze spodní zachytné vany s kartáčem z mosazného drátu. Vymějte všechny nečistoty z vnitřku plynového grilu do odkapávací misky.



VAROVÁNÍ! Nahromaděný tuk je nebezpečný kvůli požáru.

Odkapávací misku vyčistěte (každé 4-5 použití, nebo tak často, jak to vyžaduje), aby se zabránilo hromadění mastnoty. Přebytečný tuk projde do odkapávací misky, která se nachází pod plynovým grilem a hromadí se tam v zásobníku. Pro přístup k jednorázovému zásobníku maziva nebo k čištění odkapávací misky vysuňte odkapávací misku grilu. Nikdy nezakrývejte odkapávací dno s hliníkovou fólií nebo nečistěte pomocí písku nebo jiného materiálu, protože by to mohlo zabránit správnému stékání tuku. Spodní deska svádějící tuku do misky by měla být vyškrábnuta pomocí špachtlí nebo škrabky. Vyměňte zásobník maziva jednou za 2 až 4 týdny, v závislosti na použití plynového grilu. Bližší informace u Vašeho prodejce Napoleon.

Čištění vnějšího povrchu grilu: Nepoužívejte abrazivní čisticí prostředky ani drátěnku na jakémkoliv lakovaném, porcelánovém nebo nerezovém povrchu vašeho Grilu Napoleon. Pokud tak učiníte, poškrábete povrch grilu. Vnější grilovací plocha by měla být čistěna výhradně teplou mýdlovou vodou. K čištění nerezových ploch, použijte neabrazivní čistič. Vždy otírejte ve směru vláken. V průběhu používání mohou nerezové díly změnit po zahřátí barvy, obvykle do zlatého nebo hnědého odstínu. Toto zbarvení je normální a nemá to vliv na výkon a funkci grilu. Se smaltovými komponenty je nutno zacházet s opatrností. Originál čisticí prostředky můžete zakoupit u Vašeho prodejce NAPOLEON.



VAROVÁNÍ! Hadice: Zkontrolujte oděrky, řezné rány, tavení a praskliny na hadici. Pokud některá z těchto situací existuje, nepoužívejte plynový gril. Nepoužitelnou část vám vymění prodejce Napoleonu nebo kvalifikovaný montér.

Trubice hořáku: Hořáky jsou vyrobeny z kvalitní nerezové oceli, stěny 304, ale v horkém a agresivním prostředí může docházet k povrchové korozi. To může být odstraněno pomocí mosazného kartáče.



POZOR! Dejte si pozor na pavouky!

Pavouci a hmyz jsou přitahováni vůní propanu a zemního plynu. Hořák je upraven proti hmyzu, což snižuje pravděpodobnost, že hmyz si vytvoří stavební hnízda uvnitř hořáku, ale problém není možno zcela vyloučit.

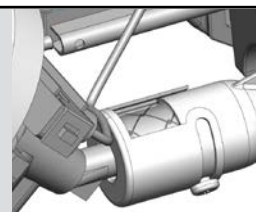
Toto "hnízdo" může být příčinou nedokonalého spalování a hoření hořáku (žlutooranžový plamen) nebo může způsobit poškození či požár (flashback) na přívodu vzduchu a ovládacím panelu. Chcete-li vyčistit vnitřek hořáku, musíte ho demontovat z plynového grilu: odstraňte šroub, který upevňuje hořák k zadní stěně. Posuňte hořák zpět a vyndejte nahoru. Čištění: použijte pružný kartáč na čištění trubíc hořáků.

Vyčistěte všechny nečistoty z hořáku přes přívod plynu. Zkontrolujte hořáky a všechny otvory, zda jsou průchodné. Můžou být časem zmenšené v důsledku zbytků z vaření či koroze. Malé otvory vyčistěte přiloženým špendlíkem či kancelářskou sponkou. Větší otvory lze vyčistit pomocí přiloženého vrtáčku. Tento vrták je určen pouze pro porty nikoliv pro výdechové otvory (trysky) hořáků. Dbejte na to, aby se otvory neztvrdily. Taktéž se ujistěte, že mřížka proti hmyzu je čistá, že je vše utaženo a že jsou pryč všechny nečistoty.

Reinstalace: Opačným způsobem sestavíte vše zpět. Po instalaci zkontrolujte těsnost a správnou funkci hořáků.



UPOZORNĚNÍ! Při opětovné instalaci hořáku po čištění je velmi důležité, aby ventil / tryska byla zasunuta do trubice hořáku před zapálením plynového grilu. Pokud ventil není uvnitř trubky hořáku může dojít k požáru.



Odstraňování problémů

Problém	Možné příčiny	Řešení
Nízká teplota / Malá hořlavost, když je ventil na vysokém výkonu.	Pro propan – nevhodný postup pro zažehnutí. U zemního plynu - poddimenzované potrubí. Pro oba plyny - nesprávný předeřev..	Ujistěte se, že všechny armatury na gril musí být v poloze vypnuto, když je plynová bomba zapnutá. Zapněte bombu pomalu, aby se tlak vyrovnal. Viz pokyny zažehnutí. Potrubí musí být dimenzováno podle instalačního kódu. Předeřvejte gril s oběma hlavními hořáky po dobu 10 až 15 minut.
Nadměrné vzplanutí/nerovnoměrné teplo	Krycí desky nejsou správně nainstalovány. Nesprávný předeřev. Nadměrný tuk a popel, znečištěné okolí hořáků a odkapové nádoby.	Ujistěte se, že krycí desky jsou instalovány s otvory směrem k horní straně a sloty na dně. Viz montážní návod. Předeřvejte gril s oběma hlavními hořáky po dobu 10 až 15 minut. Čištěte krycí desky a odkapávací misku pravidelně. Nevykládejte dno grilu hliníkovou fólií. Dbejte na návod k čištění.
Hořáky hoří žlutým plamenem, doprovázené zápachem plynu.	Možná pavučina, jiné nečistoty nebo nesprávné nastavení vzduchové klapky.	Není to závada. Povrchová úprava na víku je porcelán. Odlupování je způsobeno tvrdým tukem, který zasychá do barvy podobné střeptům, které se budou odlupovat. Pravidelné čištění tomu zabrání. Viz pokyny pro čištění.
Hučení regulátoru.	Normální jev v horkých dnech.	Nejedná se o závadu. To je způsobeno vnitřními vibracemi v regulátoru a nemá vliv na výkon nebo bezpečnost plynového grilu. Hučící regulátor nebude nahrazován.
Hořáky nehoří přes sebe.	Napojení v zadní části hořáku.	Vyčistěte hořáky. Viz pokyny pro údržbu hořáku.
Zdá se, že se odlupuje barva uvnitř víka.	Tukové nánosy na vnitřních stěnách.	Nejedná se o závadu. Povrchová úprava na víku je porcelán. Odlupování je způsobeno tvrdou mastnotou, která zasychá do barvy-jako střepty a může se odlupovat. Pravidelným čištěním tomu lze zabránit. Viz pokyny k čištění.
Infračervený hořák (pokud je k dispozici) funguje nesprávně či přerušovaně a je doprovázen zvláštním pískavým zvukem.	Keramické obklady jsou přetíženy nahromaděným tukem. Porty jsou ucpané. Hořák je přehřátý v důsledku nedostatečného větrání (grilovací povrch je pokryt pánevemi.) Popraskané keramické dlaždice. Špatné těsnění kolem keramické dlaždice, nebo sváru.	Vypněte hořák se a nechte ho ochladit alespoň na dvě minuty. Zapalte hořák na vysokou úroveň po dobu nejméně pět minut, nebo dokud keramické obklady jsou rovnoměrně červené. Ujistěte se, že ne více než 75% povrchu je pokryto grilovacím příslušenstvím. Vypněte hořák a nechte vychladnout po dobu minimálně dvou minut, pak znovu zapněte. Nechte vychladnout hořák a zkontrolujte velmi pečlivě trhliny. Pokud jsou nalezeny nějaké praskliny, obraťte se na autorizovaného prodejce Napoleon a objednejte náhradní hořák. Obraťte se na autorizovaného prodejce Napoleon.

Uchovejte svůj pokladní doklad o nákupu, abyste mohli potvrdit svou záruku.

Objednávání náhradních dílů

Informace o záruce

MODEL: _____

DATUM NÁKUPU: _____

VÝROBNÍ ČÍSLO: _____

(Záznam informací naleznete zde pro přehlednost)

Než se obrátíte na vašeho prodejce, podívejte se na webové stránky Napoleon Grills, kde naleznete rozsáhlejší pokyny pro čištění, údržbu, odstraňování a náhradní díly - www.napoleongrills.cz . Obráťte se na vašeho prodejce ve věcu náhradních dílů a záručních reklamací. Pro zpracování Vaší žádosti budeme potřebovat následující informace:

1. Model a sériové číslo přístroje.
2. Objednací číslo a popis
3. Stručný popis problému
4. Doklad o koupi (fotokopie faktury).

V některých případech reklamace může zástupce Napoleonu požádat o vrácení reklamovaného dílu do továrny na kontrolu před poskytnutím náhradních dílů.

Než se obrátíte na vašeho prodejce Napoleon, prosím vezměte na vědomí, že na následující položky se nevztahuje záruka:

náklady na dopravu, zprostředkování nebo vývozní clo, mzdové náklady na odstranění a instalaci,
náklady na služby a volání k diagnostice problem, změna barvy korozivzdorné oceli,
selhání v důsledku nedostatečného čištění a údržby nebo používání nevhodných čisticích prostředků (čističe trouby).



POZOR! Při vybalování a montáži vám doporučujeme nosit pracovní rukavice a ochranné brýle pro vaši ochranu. Ačkoli jsme věnovali veškeré úsilí tomu, aby proces montáže byl bezpečný, tak je možné, že ocelové části, jako jsou rohy a hrany mohou být ostré a způsobit řezné rány při nesprávné manipulaci.

Začínáme



1. Odstraňte všechny kryty, vyjměte díly a gril z obalu. Zvedněte víko a odstraňte veškeré zabalené komponenty. Použijte seznam dílů, aby se zajistilo, že všechny potřebné díly jsou součástí dodávky.
2. Neničte balení, dokud gril není plně sestaven a nefunguje k vaší spokojenosti.
3. Sestavte gril, použijte kartonu či textilii k ochraně dílů před poškozením při montáži.
4. **Většina dílů z nerezové oceli je dodávána s ochrannou plastovou vrstvou, která musí být odstraněna před použitím grilu.**
5. Postupujte podle pokynů v pořadí, v jakém jsou stanoveny v tomto návodu.
6. K montáži jsou doporučeni dvě osoby a mají také společně zvednout hlavu grilu na sestavený koš.

Máte-li jakékoli dotazy týkající se sestavení nebo provozu grilu, nebo pokud jsou některé části poškozené nebo chybí, prosím kontaktujte vašeho prodejce Napoleon.

Nástroje potřebné pro montáž (náradí není součástí dodávky)

3/8 (10mm)
Klíč, ráčna nebo
ovladače



Ploché
šroubováky



Kleště



Kladivo

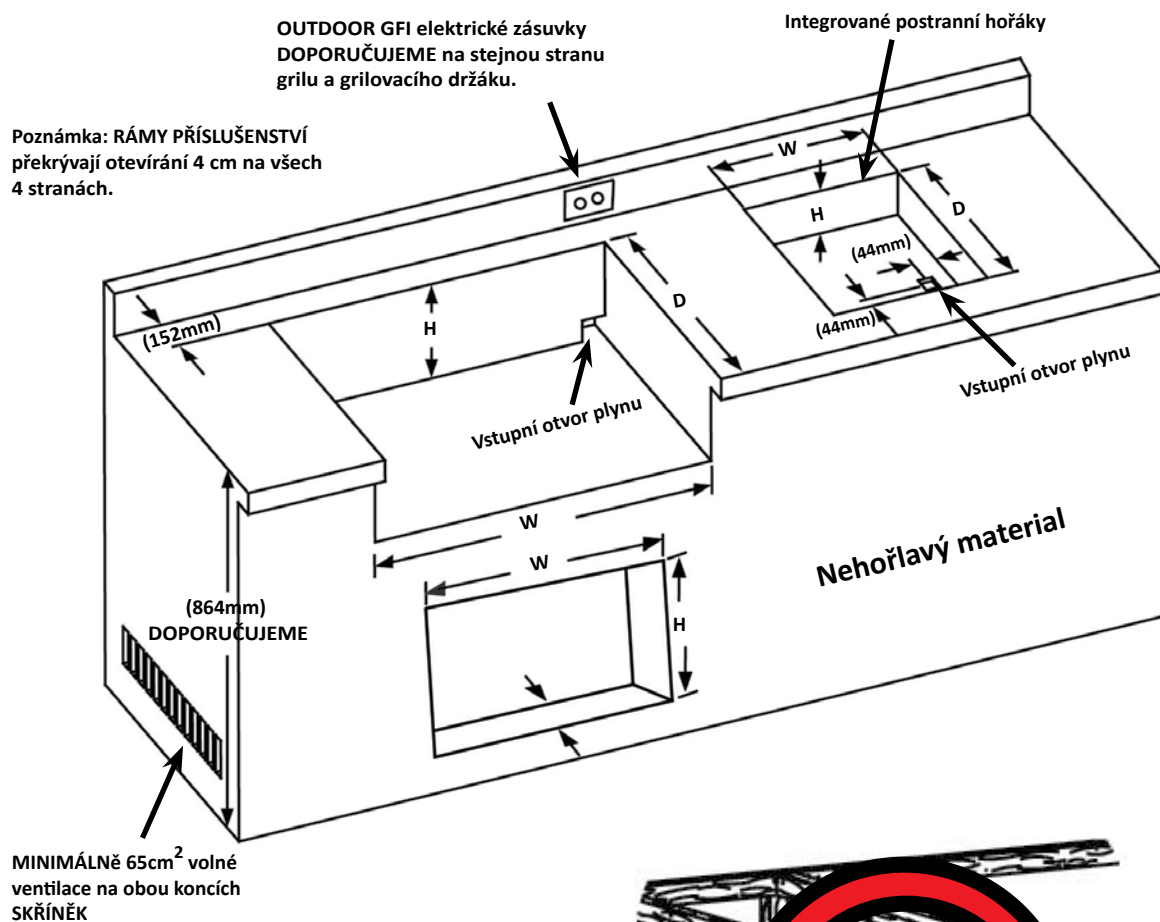


ROZMĚRY VESTAVBOVÉ JEDNOTKY

MODEL	OPENING DIMENSIONS			NOTES
	W	D	H	
BILEX485	755mm	545mm	190mm	
Postranní hořák	324mm	419mm	114mm	Otvor alespoň 32 cm ² musí být k dispozici pro spalovací vzduch a pro boční hořák.



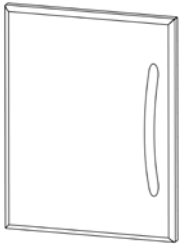

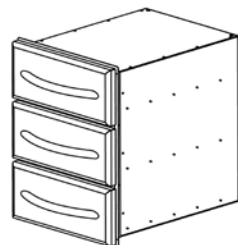
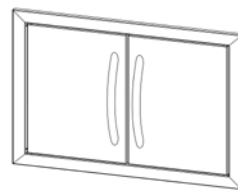
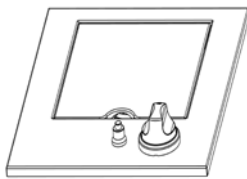
Poznámka: RÁMY PŘÍSLUŠENSTVÍ překrývají otevírání 4 cm na všech 4 stranách.



VAROVÁNÍ! Rám skříně, skříň a pult musí být z nehořlavého materiálu.

VESTAVĚNÉ PŘÍSLUŠENSTVÍ, ROZMĚRY PŘI OTEVŘENÍ

Rozměry při otevření

Část	Popis	Obrázek	W	H	D
N370-0361	PF STYLE NEREZOVÉ DVEŘE		432 mm	591 mm	
N370-0359	PF STYLE NEREZOVÁ ZÁSUVKA		438 mm	171 mm	584 mm
N370-0360	PF STYLE NEREZOVÁ TROJZÁSUVKA		438mm	578mm	584mm
N370-0502 N370-0503	Dvojité malé dveře Dvojité velké dveře * RÁMEČKY VYČNÍVAJÍ Z POVRCHU SKŘÍŇEK 19mm		718mm 959mm	514mm 514mm	
N370-0504 N370-0505	Postranní propanbutonový hořák Postranní hořák na zemní plyn		324mm)	114mm MINIMÁLNĚ	419mm

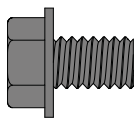
POKYNY PRO VESTAVBOVÉ PŘÍSLUŠENSTVÍ ZÁSUVK

1. Vybalte zásuvku rámu.
2. Vyjměte zásuvky z prostoru tím, že je plně roztáhnete a pak se zvednete a vyjmete ze sponky.
3. Podložte otvor, aby bylo zajištěno, že kryt do něj lehce zapadá. Ujistěte se, že boční podložky jsou umístěny ve stejné výšce jako u krytu montážních otvorů. Může být také podložena, aby bylo zajištěno, že přední část skříně lícuje kolem dokola spodní části otvoru.
4. Jakmile je kryt na místě a do čtverce, upevněte ho. (Spojovací materiál není součástí dodávky).
5. Znovu nainstalujte zásuvky sklopením zadní části zásuvky se do sponky. Jakmile jsou kola jsou vloženy do sponek, snížením přední část zásuvky pak zatlačte dovnitř. Poznámka: Pokud je kryt instalován s podložkami, které jsou příliš silné, kolečko nebude pasovat do sponky. Tloušťka podložky bude muset být snížena.
6. Odstraňte ochranný nátěr ze všech ostatních povrchů.

POKYNY PRO VESTAVBOVÉ PŘÍSLUŠENSTVÍ DVEŘÍ

1. Rozbalte dveře a rám.
 - a. Pro nerezové ocelové dveře PF stylu, aby mohly být vyjmuty, je třeba povolit křížový šroub na závěsu, nejdále od dveří. To umožní, aby se závěs oddělil.
 - b. Pro dvojité dveřní soupravy N370-0502/N370-0503, postupujte podle pokynů obsažených v sadě dveří.
2. Vycentrujte rám v otvoru. Označte umístění otočných otvorů, horní a dolní. Jakmile jsou všechny otočné otvory označeny, odstraňte rám a pomocí vrtáku 10 mm vyvrtejte otvory pro otočné tyčky. Tyto otvory by měly být alespoň 13 mm hluboké. Po vytvoření otvor můžete umístit opět rám do otvoru. Začněte stranou závěsu, dále podložku mezi rámem a boční stěnou otvoru. Ujistěte se, že podložky jsou blízko k závěsu na dveře PF stylu. Je také možno přichytit boční stěnu ke skříní pomocí šroubů (nejsou součástí dodávky). Připojte druhou stranu rámu stejným způsobem, ujistěte se, že rám je čtvercový.
3. Jiné upevnění na soupravě dvojitých zakřivených dveří z nerezové oceli v horní a spodní části rámu nejsou možná. Dveře musí být upevněny ve středu a to jak v horní a dolní části.
4. Jakmile je rám zajištěn a zkontrolována pravoúhlost, dveře mohou být znovu instalovány.
5. Odstraňte ochranný nátěr ze všech ostatních povrchů.

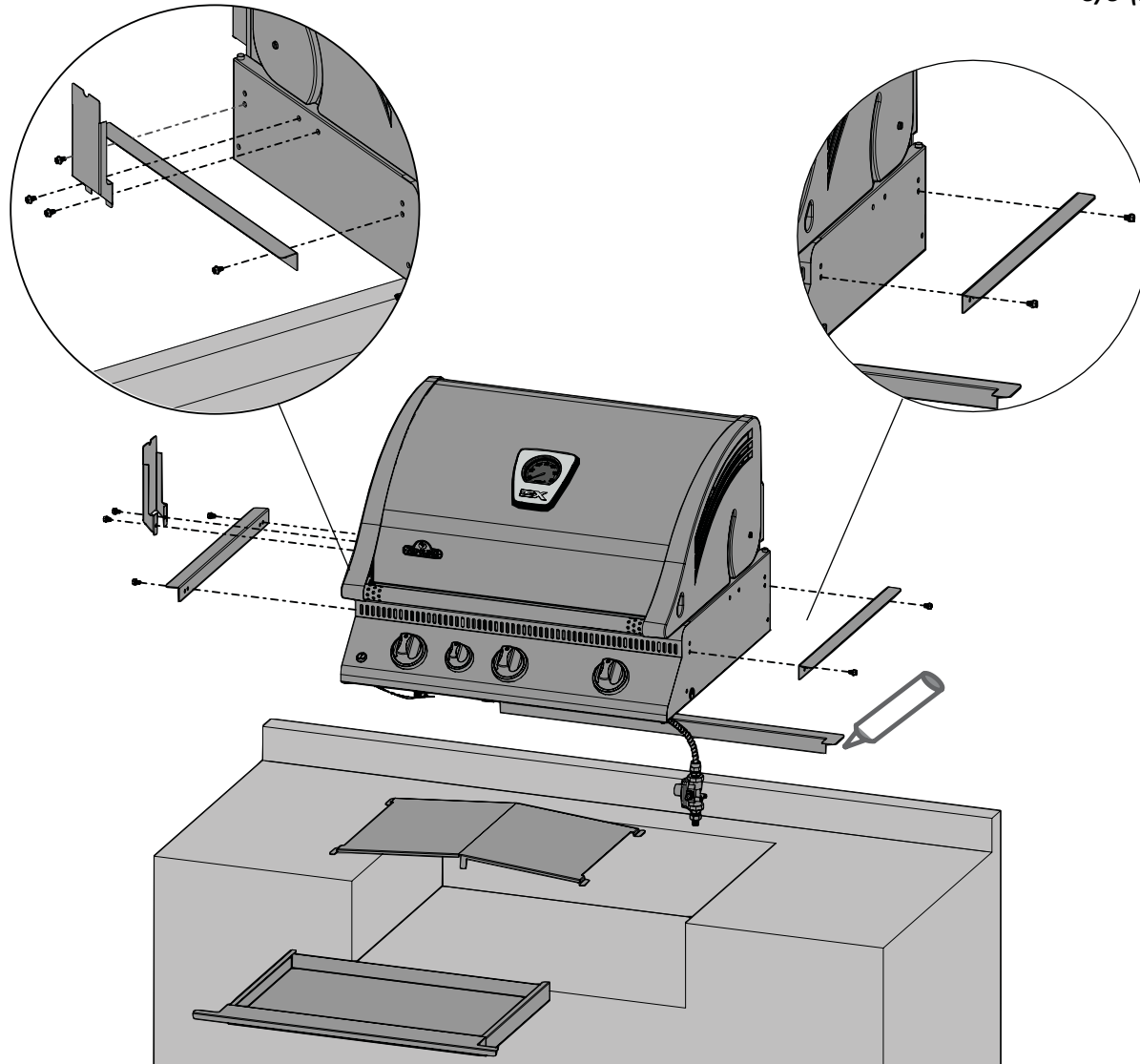
BILEX485 VESTAVBA-INSTRUKCE



6 x N570-0073 (1/4-20 X 3/8")

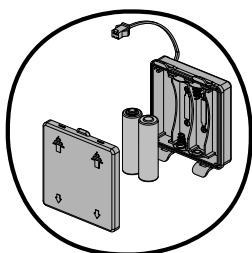


3/8" (10mm)

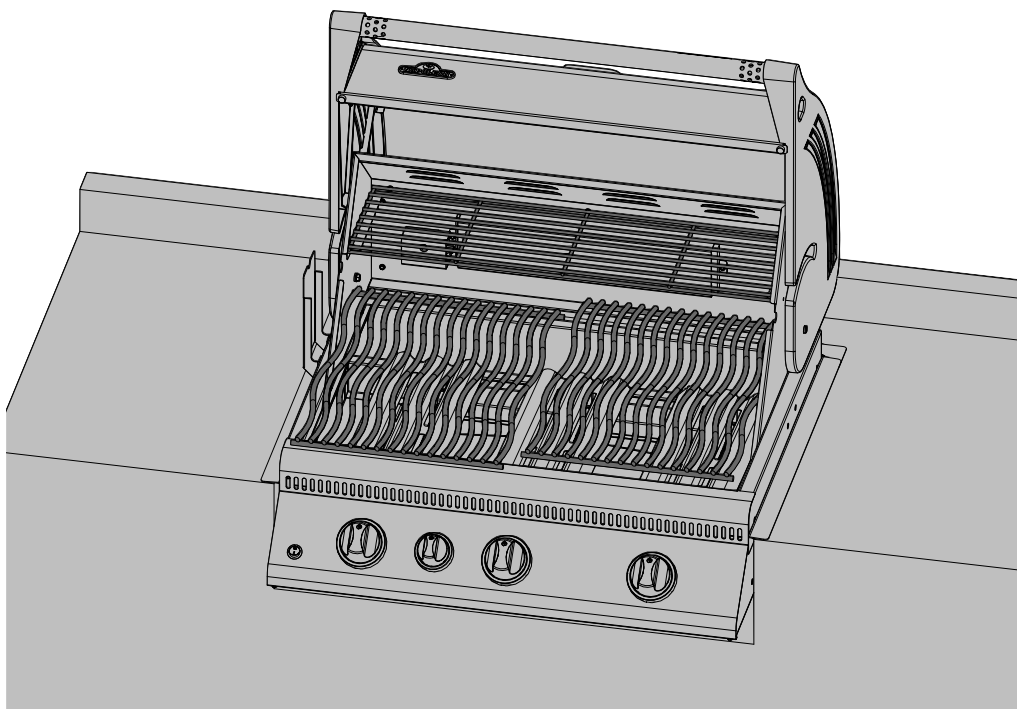
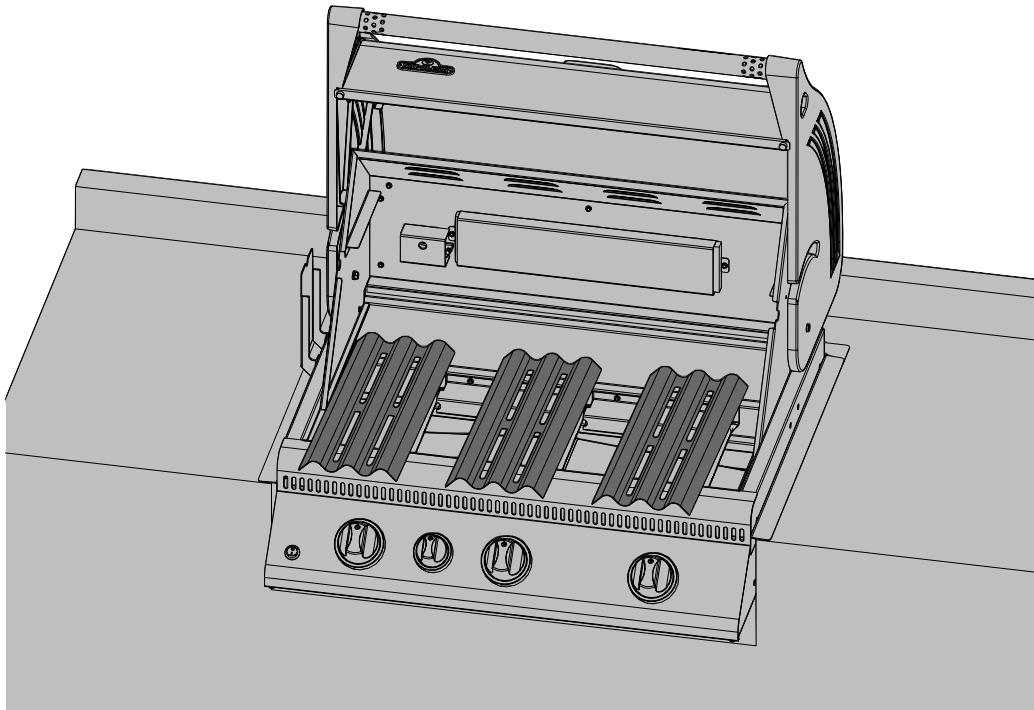


Tento gril je určen pro NEHOŘLAVÉ ZDIVO/SKŘÍŇ a musí být instalován a obsluhován pouze kvalifikovaným odborníkem dle místních předpisů.

1. Připevněte montážní konzoly na držáky na každé straně grilu pomocí přiložených šroubů 1/4 20 x 3/8" (N570-0073).
2. Položte zadní díl vnitřního vybavení přes zadní části otvoru. Aby jste je udrželi na místě, může být aplikován kousek silikonu na každém křídle zadního obložení.
3. Spusťte jednotku na místě, křídla na zadní obložení by měla být pod bočními montovanými držáky. Připojte flexi síťové napájení k montáži na konci potrubí.
4. Celá instalace musí být testována kvůli úniku před použitím přístroje.



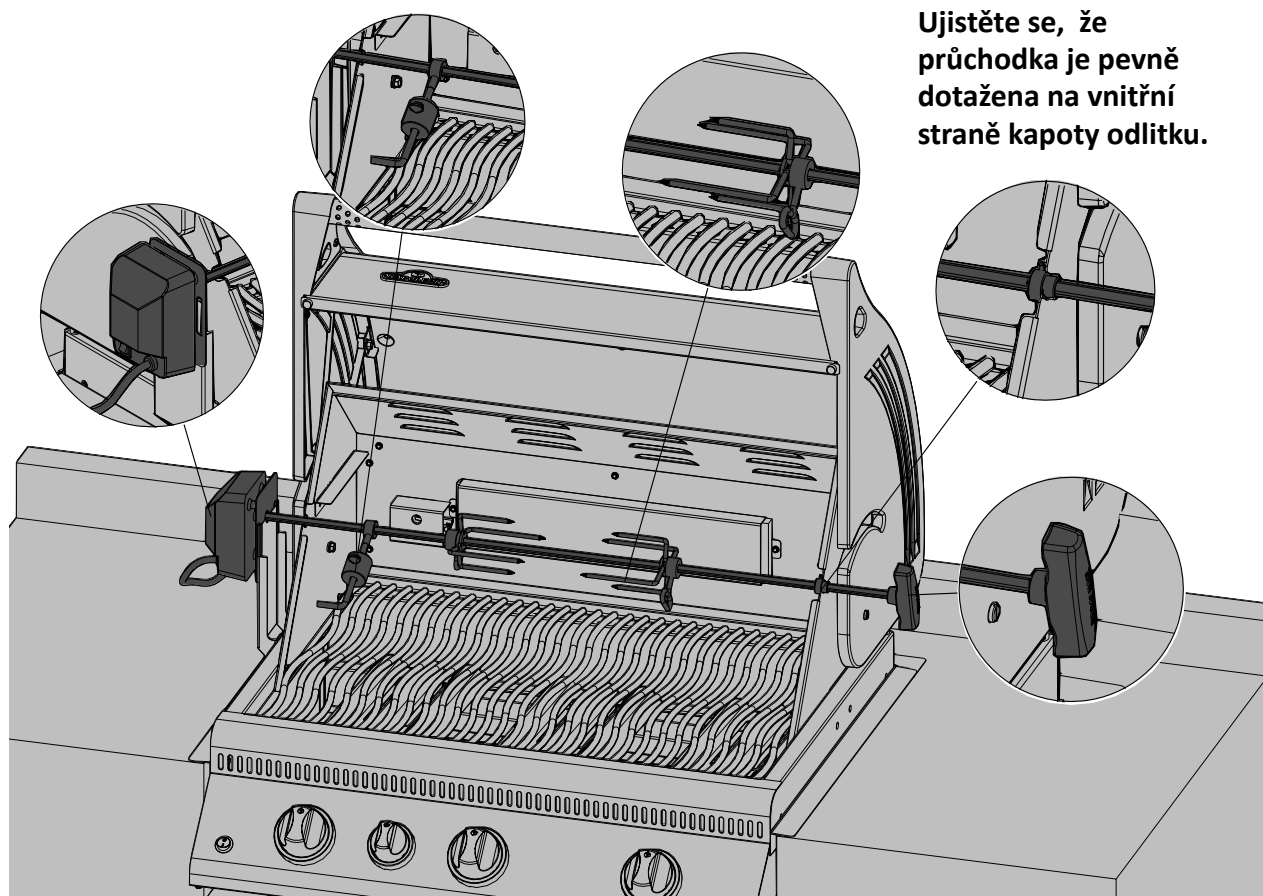
Nainstalujte baterie podle obrázku. Připojte vodič z LED (světla) který se nachází pod ovládacím panelem, na drát od baterie. Zajistěte, aby kabely nepřišly do styku s dolní částí grilu. Balení baterií musí být namontováno uvnitř krytu, alespoň 20 cm pod spodní částí odkapávací misky, aby se zabránilo přehřátí modulu. Zajistěte, aby kabely a modul nezasahovali do odkapávací misky.



Návod a montáž grilovací sady

(volitelné)

Sestavte komponenty grilované sady, viz.



Ujistěte se, že průchodka je pevně dotažena na vnitřní straně kapoty odlitku.

Zkoušky těsnosti- pokyny



VAROVÁNÍ! Zkouška těsnosti musí být provedena každý rok a pokaždé, když láhev odpojena nebo je-li nahrazena část plynárenské soustavy.



VAROVÁNÍ! Nikdy nepoužívejte otevřený plamen pro kontrolu úniku plynu. Pozor na jiskry nebo otevřený oheň kolem této oblasti, zatímco vy kontrolujete těsnost. Jiskry nebo otevřený oheň budou mít za následek požár nebo výbuch, škody na majetku, vážné zranění nebo smrt.



Zkoušky těsnosti: Musí být provedena před prvním použitím, ročně, a vždy, když jsou nějaké plynové součásti vyměněny nebo opraveny. Nekuřte při provádění tohoto testu, a odstraňte všechny zdroje zapálení. Viz těsnosti diagram pro oblasti, pro kontrolu. Vypněte všechny ovládací prvky hořáku do polohy vypnuto. Zapněte přívod plynu.

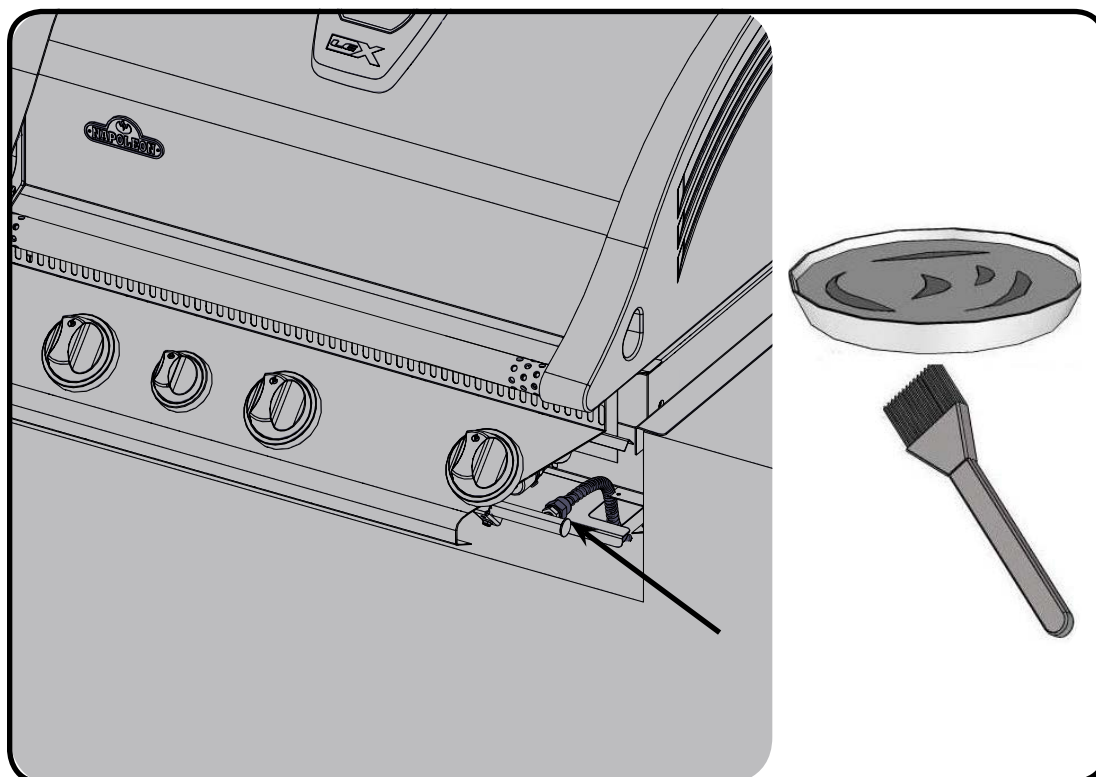


Směsí vody a mýdla 1:1 potřete všechny spoje a napojení regulátoru, hadice, potrubí a armatury.

Bublinky budou znamenat únik plynu. Buď utáhněte uvolněné spojení nebo vadnou část vyměňte popř. konzultujte s odborníky.



Pokud únik nelze zastavit, **okamžitě vypněte přívod plynu**, odpojte jej, a nechte gril zkontrolovat odborníkem. Nepoužívejte gril, dokud závada nebude odstraněna.



Parts List

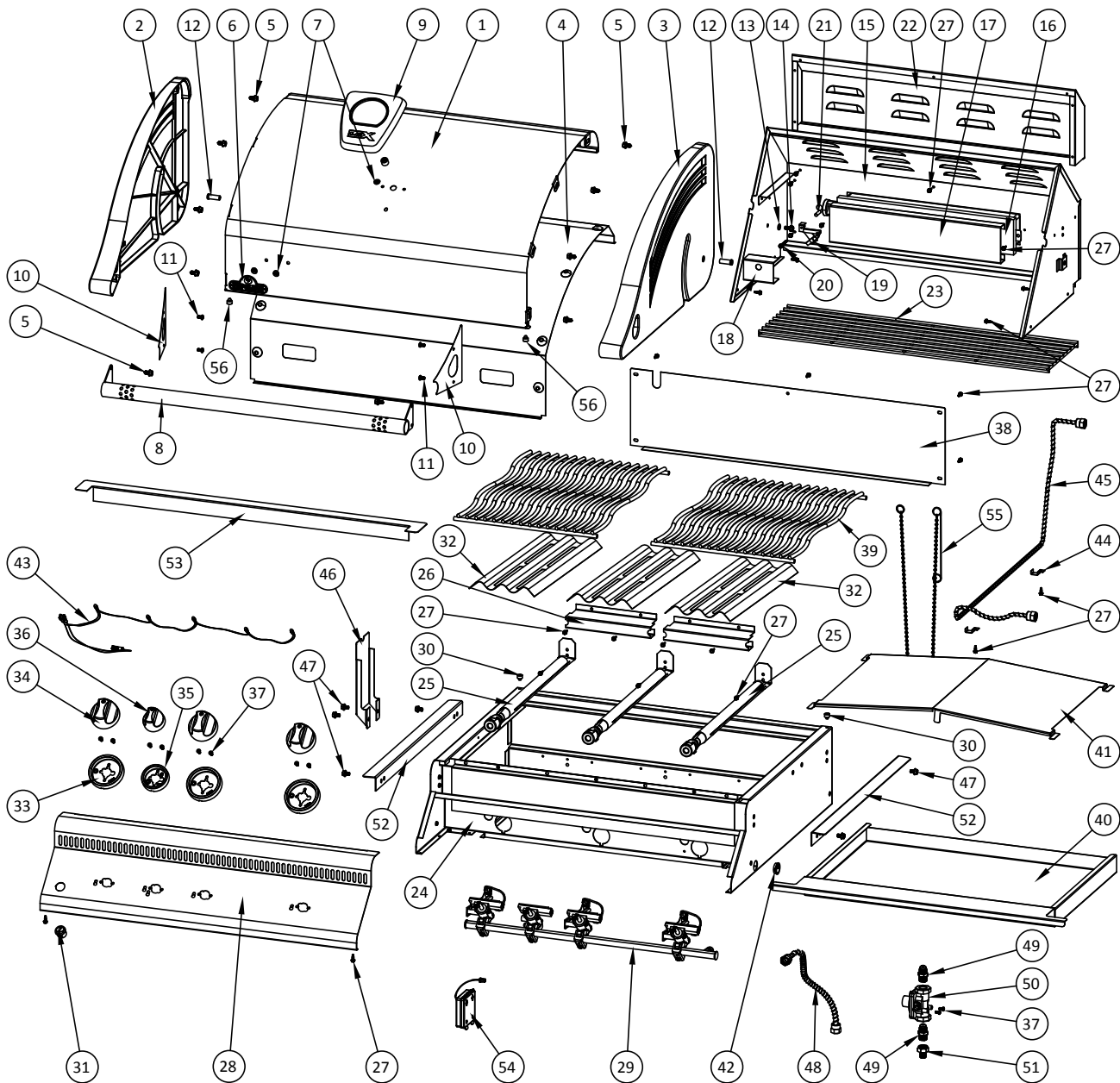
Item	Part #	Description	BILEX485
1	N335-0042L-M04	stainless steel lid insert	x
2	N135-0042-GY1HT	left side lid casting	x
3	N135-0043-GY1HT	right side lid casting	x
4	N585-0078	heat shield lid	x
5	N570-0091	1/4-20 x 1/2" screw	x
6	N385-0129	NAPOLEON logo	x
7	W450-0005	logo spring clips	x
8	N010-0742	lid handle	x
9	N685-0013	temperature gauge	x
10	N080-0287-GY1HT	lid casting cover	x
11	N570-0042	10-24 x 3/8" screw	x
12	N570-0015	lid pivot screw	x
13	N735-0003	1/4" lockwasher	x
14	N570-0073	1/4-20 x 3/8" screw	x
15	N010-0638-M06	hood assembly	x
16	N010-0526P-30	infra red rear burner	x
17	N565-0006	infrared burner screen	x
18	N080-0206-M05	rear burner electrode cover	x
19	N240-0024P	rear burner electrode c/w pilot	x
20	Z570-0002	rear burner electrode cover screw	x
21	N615-0011	rear burner electrode cover spacer	x
22	N200-0090-M06	infra red rear burner cover	x
23	N520-0023	warming rack	x
24	N010-0597-M05	base	x
25	N100-0036	main burner	x
26	N080-0202-M01	main burner cross light bracket	x
27	N570-0008	#8 x 1/2" screw	x
28	N475-0316-GB-DE	control panel	x
29	N010-0563-30	manifold assembly c/w valves	x
30	Z510-0003	black silicone lid bumper	x
31	N660-0002	switch light	x
32	N305-0057-M05	sear plate	x
33	N051-0006	control knob bezel large	x
34	N380-0021-CL	burner control knob large	x
35	N051-0008	control knob bezel small	x
36	N380-0020-CL	burner control knob small	x
37	N570-0078	M4 x 8 mm screw	x
38	N200-0089-GY1SG	back cover	x
39	N305-0058	cooking grids - stainless rod	x
40	N010-0781	drip pan	x
41	N585-0044	heat shield	x
42	N105-0001	bushing 7/8"	x
43	N750-0020B	wiring harness led	x
44	N160-0017	clip rear burner tube	x
45	N720-0053	rear burner supply tube	x
46	N475-0301-M06	rotisserie mount	x

Parts List

Item	Part #	Description	BILEX485
47	N570-0073	1/4-20 x 3/8" screw	x
48	N720-0044	manifold flex connector	x
49	W445-0021	union fitting 3/8" - 3/8"	x
50	N530-0021-SER	regulator step down	x
51	N255-0014	fitting	x
52	N080-0216	mount bracket	x
53	N715-0084	rear trim	x
54	N190-0001	battery pack	x
55	N555-0025	lighting rod	x
56	N510-0013	black silicone bumper	x
	65233	rotisserie kit -UK	ac
	65232	rotisserie kit - CE	ac
	68486	vinyl cover	ac
	56018	stainless steel griddle	ac
	56040	cast iron griddle	ac
	67731	charcoal tray	ac

x - standard

ac - accessory





OBJEDNÁVKOVÝ FORMULÁŘ PŘÍSLUŠENSTVÍ & NÁHRADNÍ DÍLY
 PÍŠTE ČITELNĚ

JMÉNO: _____

ADRESA : _____

TEL : _____

FAX : _____

EMAIL: _____

PODPIS: _____

MNOŽSTVÍ	ČÍSLO ZBOŽÍ	POPIS

DOPRAVA DLE DOHODY

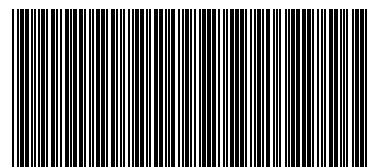
OBJEDNÁVKU ZAŠLETE VAŠEMU PRODEJCI NAPOLEON

NOTES



NOTES





N415-0271CE-CZ