

KENSINGTON 480 G

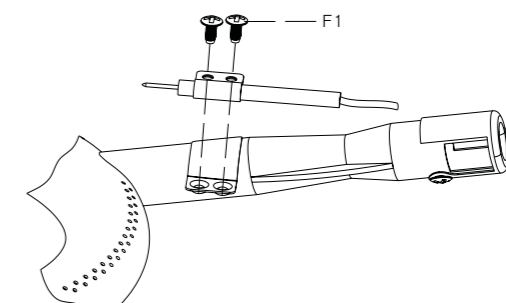
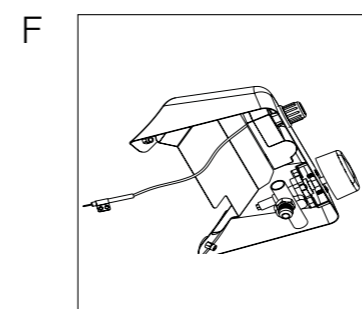
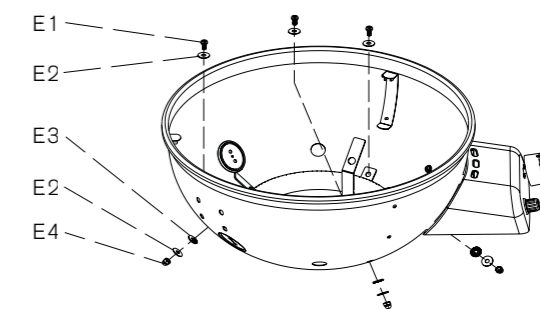
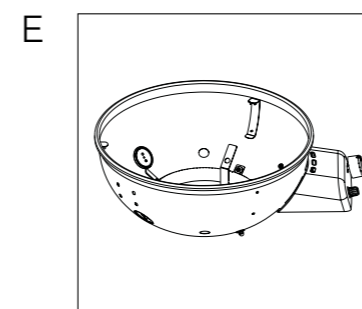
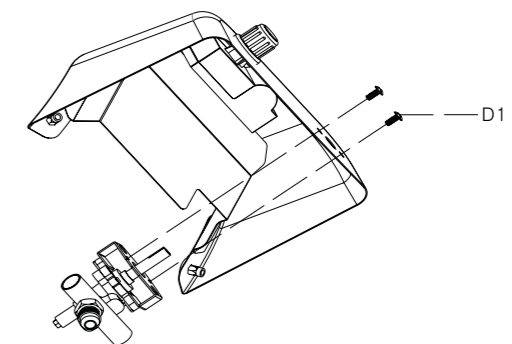
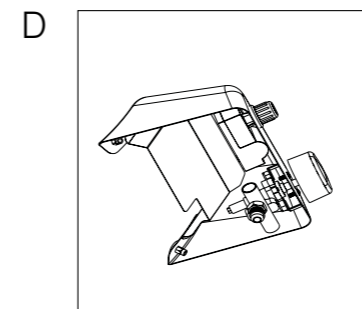
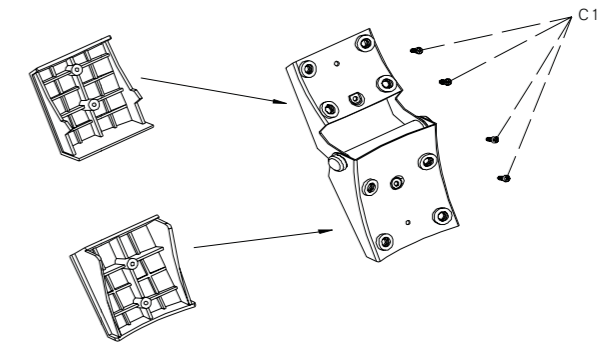
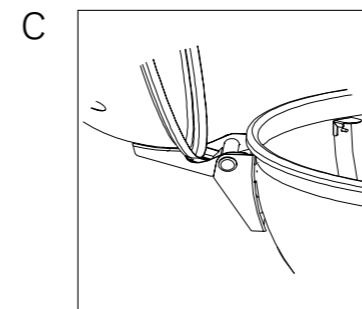
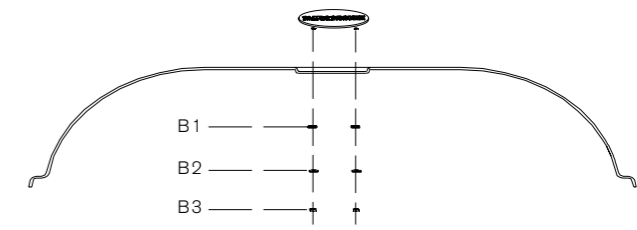
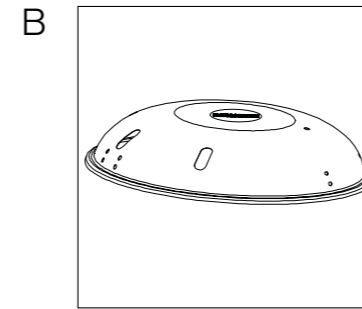
B		LID	DECKEL
Pos.	Art. Nr.	Description	Beschreibung
B1	18.371.03	Teflonwasher	U-Scheibe Teflon
B2	18.371.02	Washer	U-Scheibe
B3	18.370.48	Nut	Mutter

C		HINGE	DECKELSCHARNIER
Pos.	Art. Nr.	Description	Beschreibung
C1	18.370.31	Lid hinge cover screw	Schraube Deckelscharnier-Abdeckung

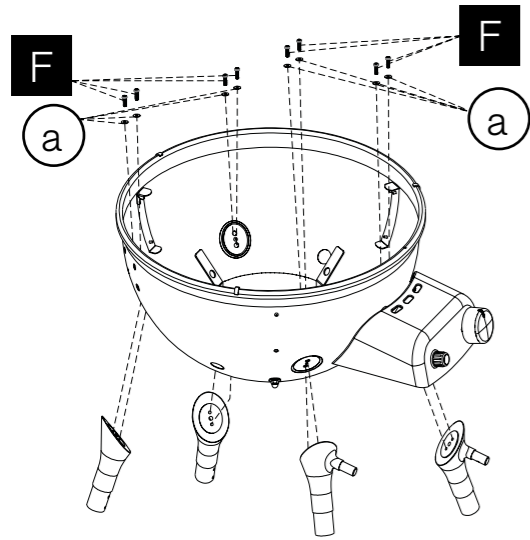
D		CONTROL PANEL	BEDIENKONSOLE
Pos.	Art. Nr.	Description	Beschreibung
D1	18.370.27	Screw	Schraube

E		BOWL	KUGEL
Pos.	Art. Nr.	Description	Beschreibung
E1	18.370.04	Screw	Schraube
E2	18.370.63	Washer	U-Scheibe
E3	18.370.76	Teflonwasher	U-Scheibe Teflon
E4	18.370.49	Dome nut	Hutmutter

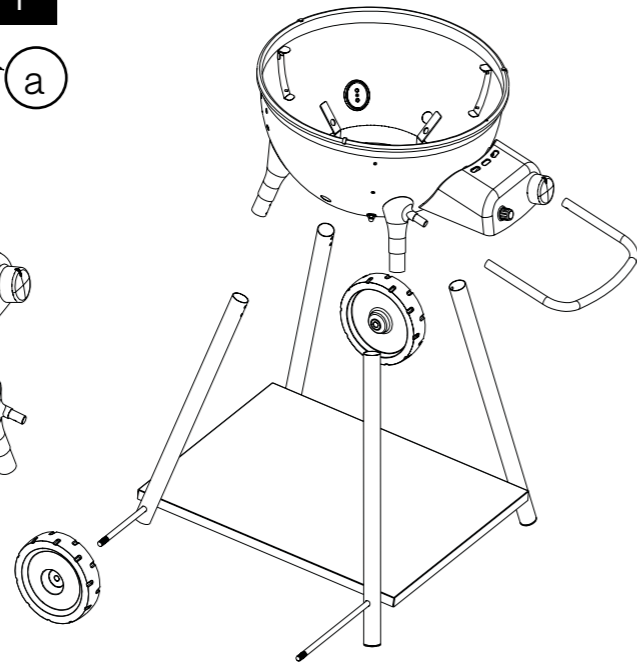
F		ELECTRODE	ELEKTRODE
Pos.	Art. Nr.	Description	Beschreibung
F1	18.370.23	Screw	Schraube



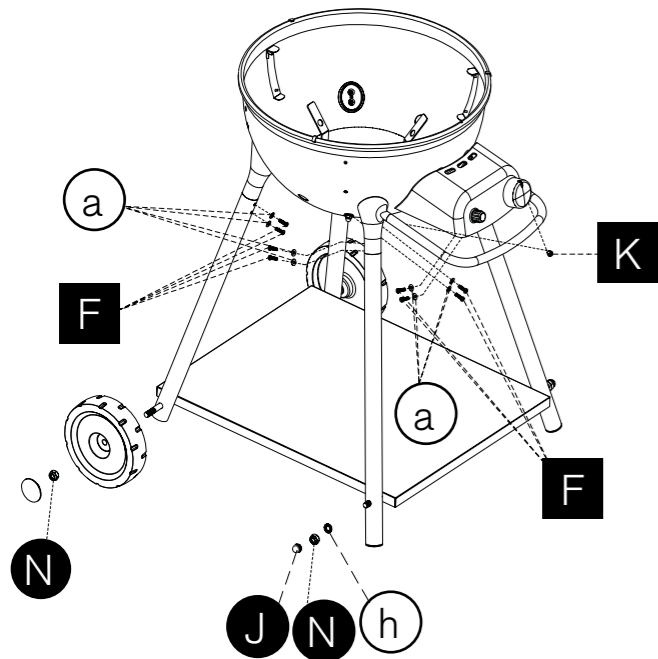
1.



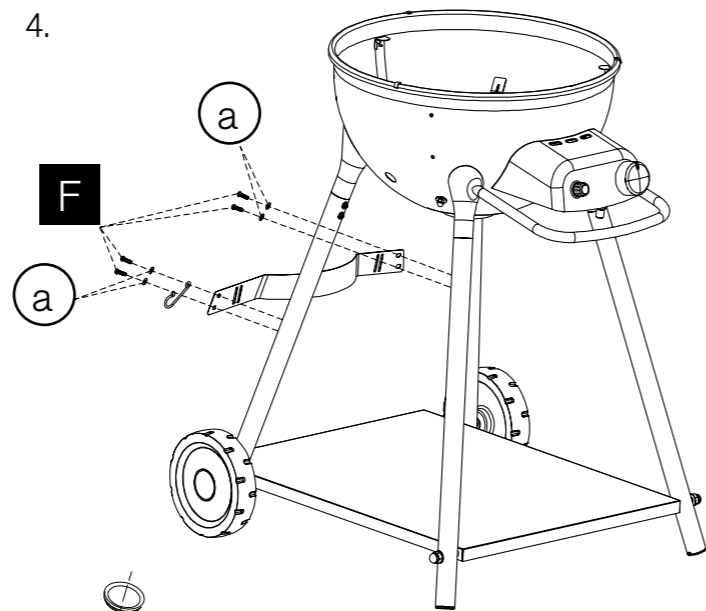
2.



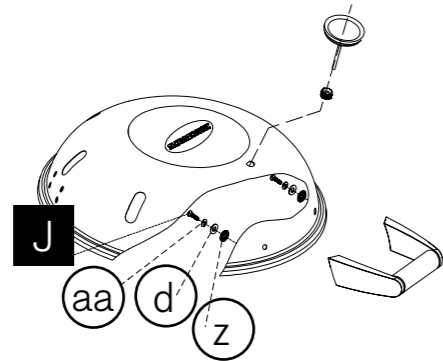
3.



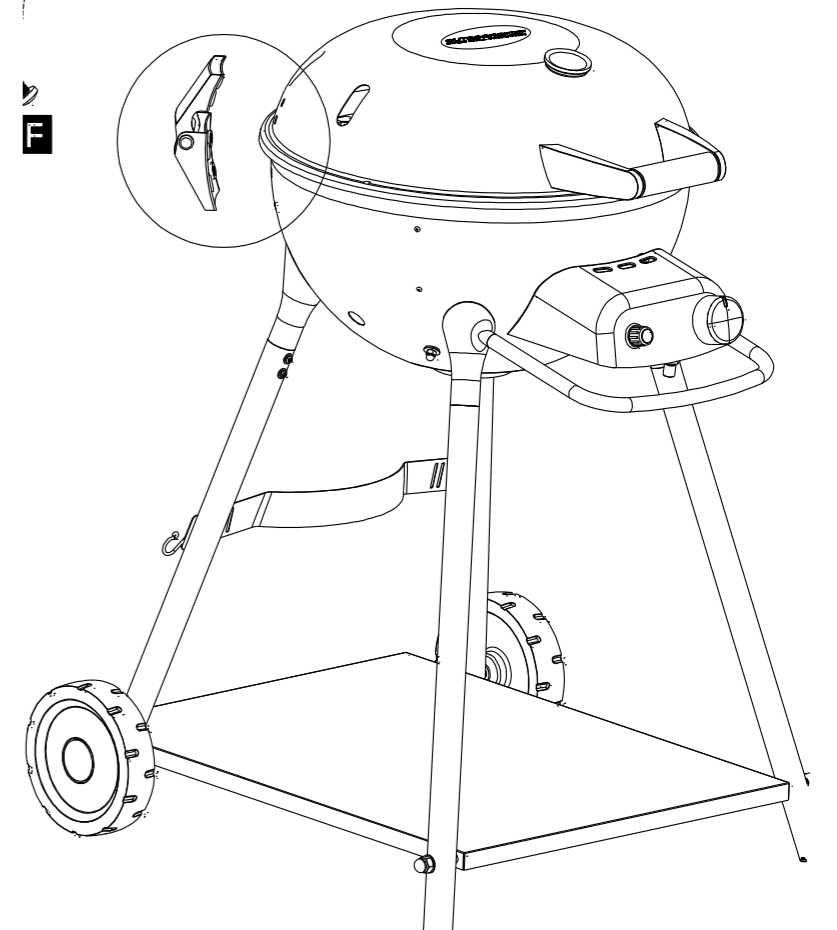
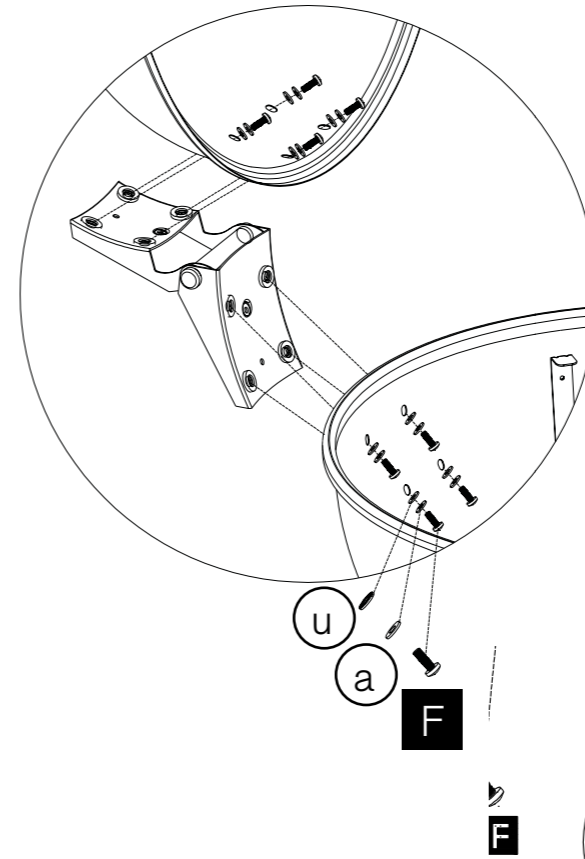
4.

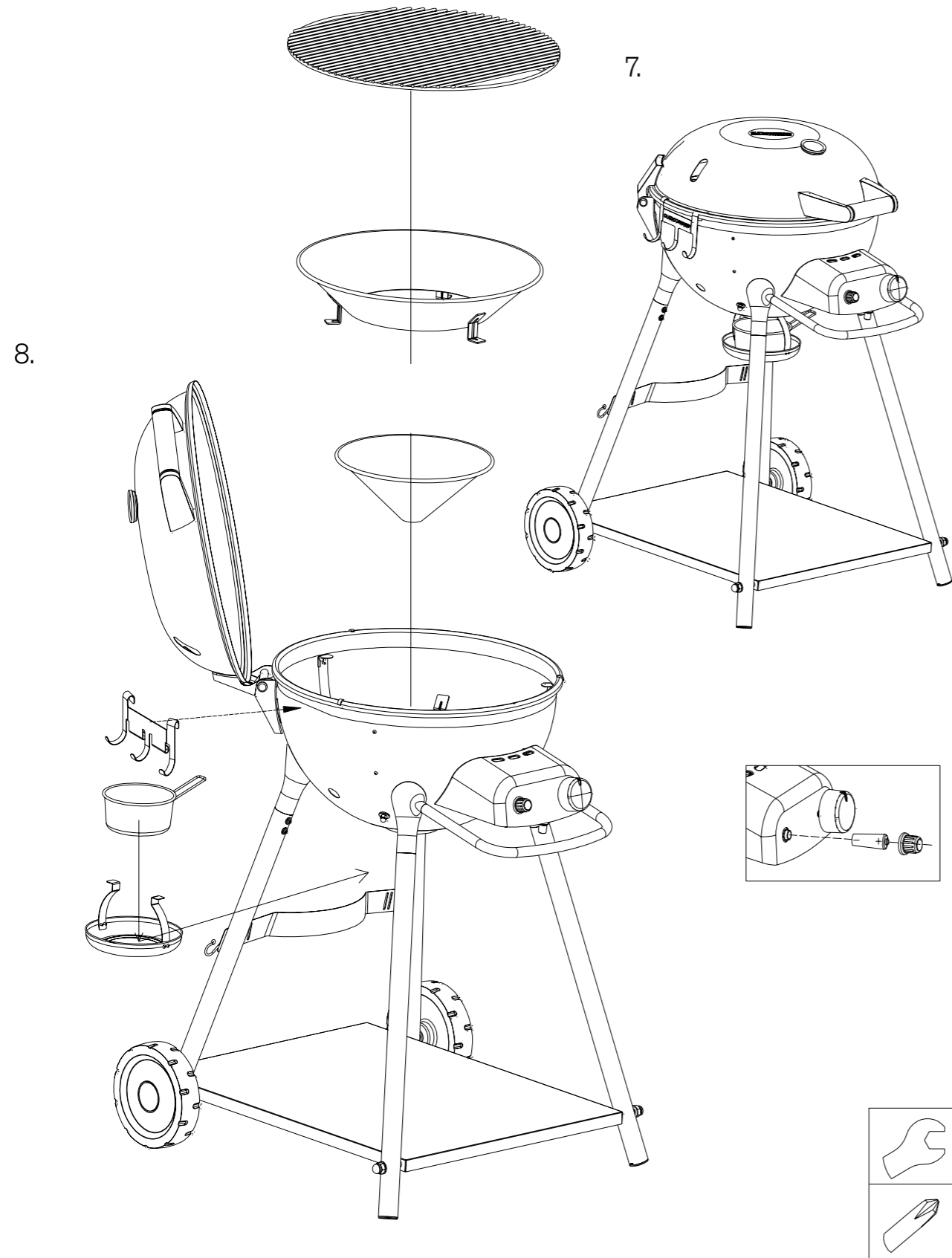


5.

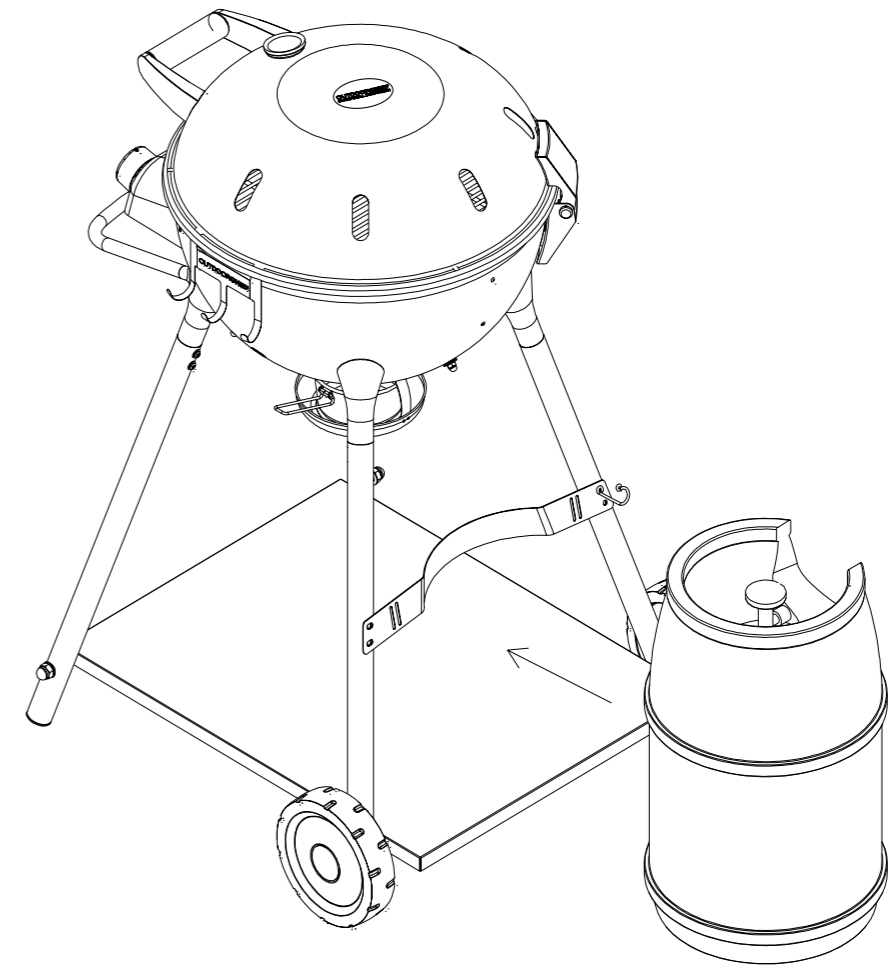


6.

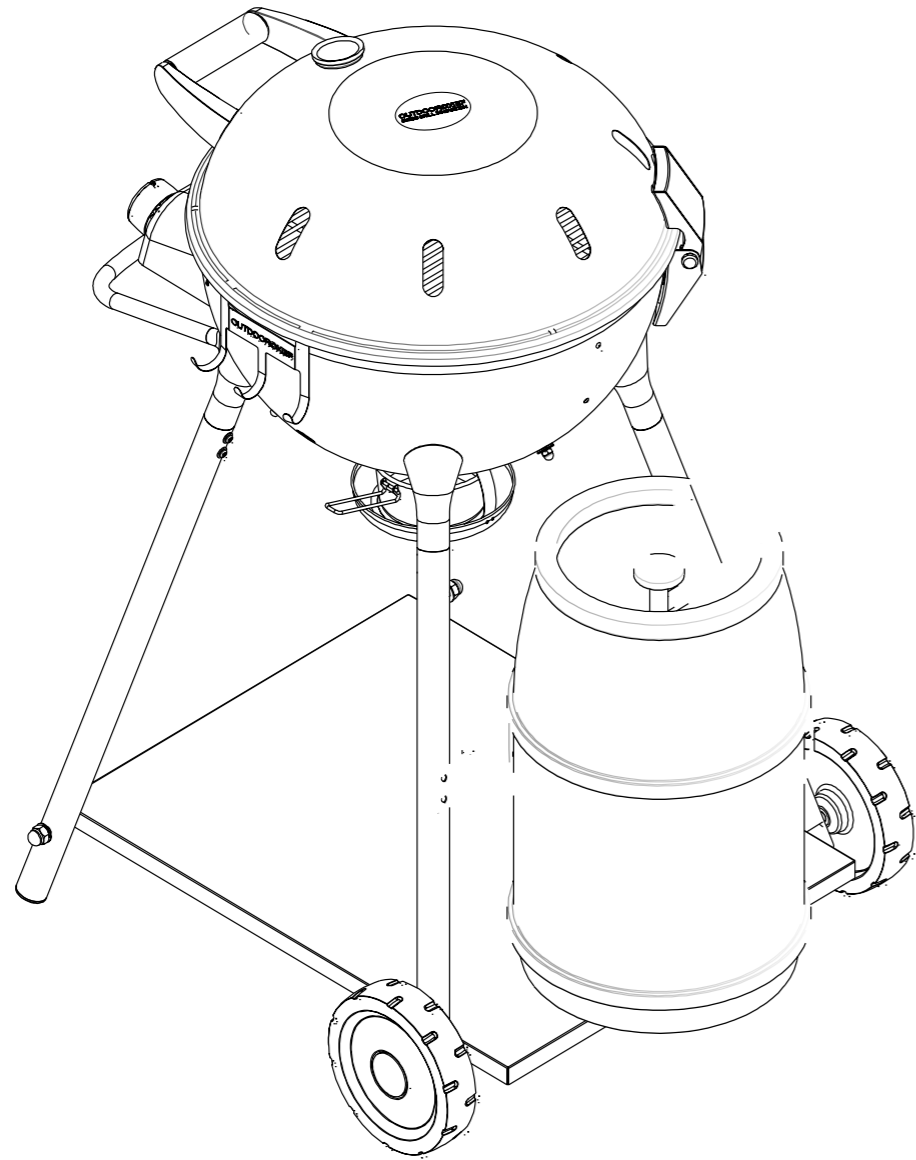




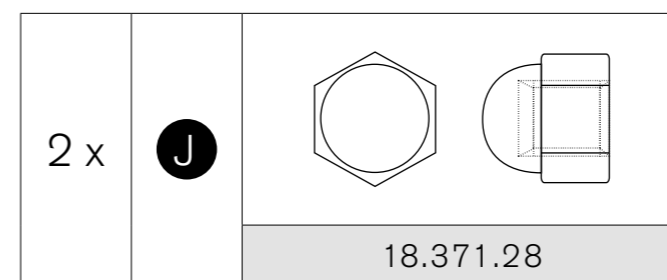
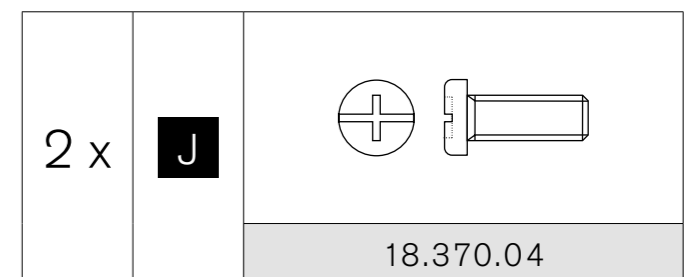
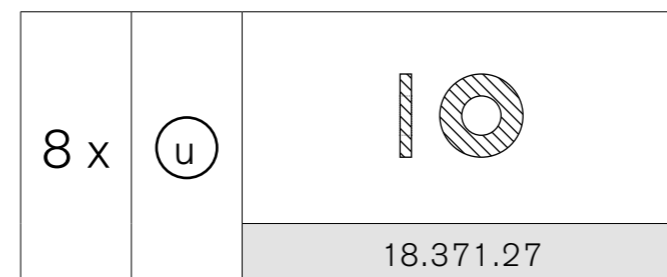
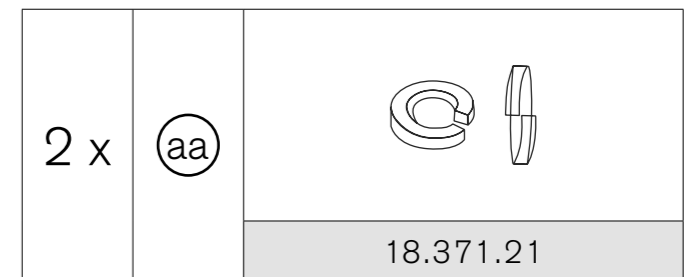
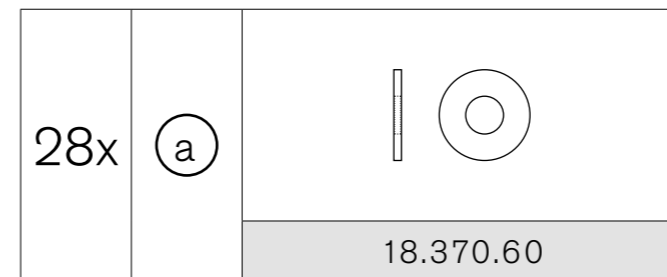
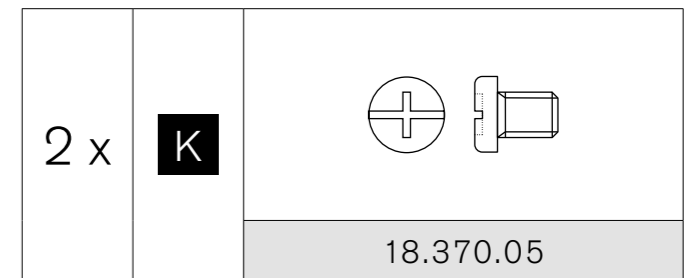
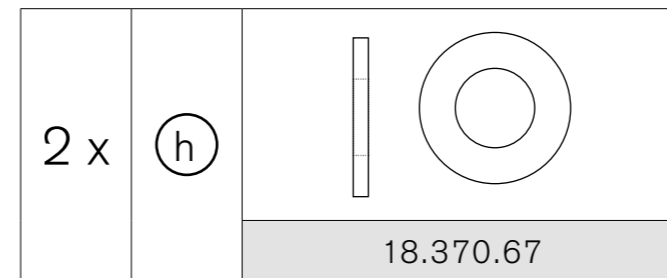
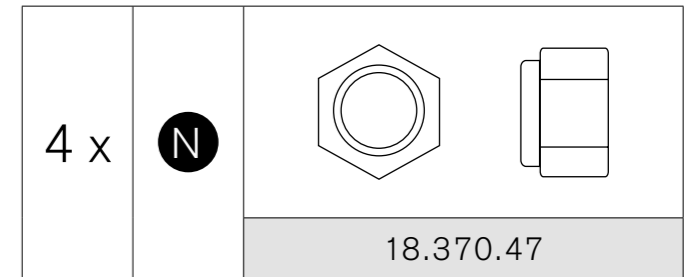
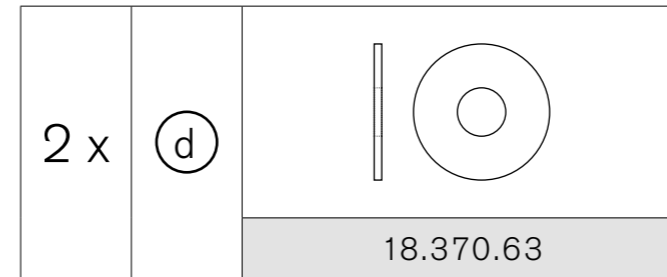
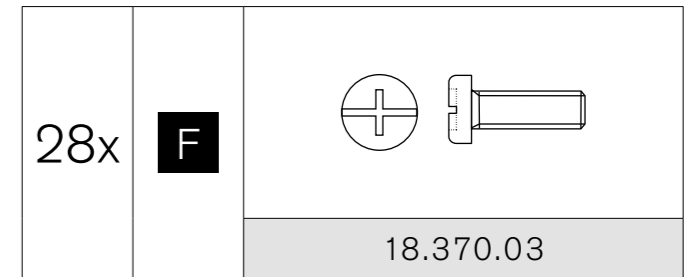
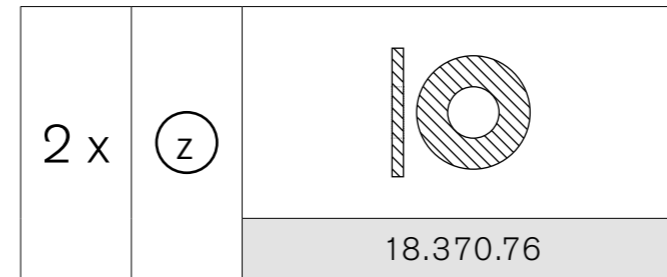
9.



10.



18.379.38



SPAREPARTS			ERSATZTEIL-LISTE
Pos.	Art. Nr.	Description	Beschreibung
1	18.450.08	Lid handle	Deckelgriff
2	18.430.10	Lid black	Deckel schwarz
3	18.850.21	Heat indicator °C/°F	Temperatur Anzeiger °C/°F
4	18.850.12	Heat indicator-Nut	Temperaturanzeiger-Befestigungsmutter
5	18.822.57	Logo plate	Logoplatte
6	18.420.42	Cooking grid	Grillrost
7	18.320.04	Large Funnel	Grosser Trichter
8	18.320.03	Small Funnel	Kleiner Trichter
9	18.430.09	Bowl black	Kugel schwarz
10	18.440.03	Burner complete	Brenner Komplett
11	18.440.01	Push button igniter	Druckknopf Zündung
12	18.440.00	Pulse ignitor complete	Elektro-Zündung Komplett
13	18.420.46	Valve assembly SB 50mbar	Ventilsatz SB 50mbar
13	18.420.45	Valve assembly SB 30mbar	Ventilsatz SB 30mbar
14	18.440.02	Electrode incl. wire	Elektrode inkl. Kabel
15	18.360.70	Upper lid hinge cover	Deckelscharnier-Abdeckung oben
16	18.323.93	Lid hinge complete	Deckelscharnier komplett
17	18.360.71	Lower lid hinge cover	Deckelscharnier-Abdeckung unten
18	18.420.05	Tool holder	Besteck-Halter
19	18.360.86	Protection pin	Schutzstift
20	18.420.44	Control panel umbragrey	Bedienungskonsole umbragrau
21	18.450.06	Control knob	Gasregulier-Knopf
22	18.323.04	Drip pan	Fettauffangschale
23	18.323.05	Drip pan carrier	Fettauffangschale Halterung
24	18.420.48	Leg connector front left umbragrey	Bein Verbindungsstück vorne links umbragrau
25	18.420.49	Leg connector front right umbragrey	Bein Verbindungsstück vorne rechts umbragrau
26	18.420.47	Carry handle umbragrey	Handgriff umbragrau
27	18.420.60	Leg front right umbragrey	Bein vorne rechts umbragrau
28	18.420.61	Leg front left umbragrey	Bein vorne links umbragrau
29	18.450.05	End Cap	Endkappe
30	18.420.64	Stabilisation	Stabilisation
31	18.420.51	Leg connector rear right umbragrey	Bein Verbindungsstück hinten rechts umbragrau
32	18.420.50	Leg connector rear left umbragrey	Bein Verbindungsstück hinten links umbragrau
33	18.420.63	Leg rear left umbragrey	Bein hinten links umbragrau
34	18.420.62	Leg rear right umbragrey	Bein hinten rechts umbragrau
35	18.420.66	Bottom plate jetblack matt	Bodenplatte schwarz matt
36	18.420.65	Axle umbragrey	Radachse umbragrau
37	18.450.02	Wheel	Rad
38	18.450.07	Wheel cap	Rad Kappe
39	18.360.11	Bottle fixation strap	Flaschenhalterungs-Gurt
40	18.420.67	Bottle holder	Flaschenhalterung
41	18.420.68	Hose fixation	Schlauchfixierung
	18.379.38	Hardware set	Schrauben Set
42	individual	Gas hose	Gasschlauch
43	individual	Gas regulator	Gasdruckregler

Please read the user guide carefully before using your **OUTDOORCHEF** Gas Kettle Barbeque.
Lesen Sie die Bedienungsanleitung sorgfältig durch, bevor Sie Ihren **OUTDOORCHEF** Gas-Kugelgrill in Betrieb nehmen.

Attention

Please write your serial number on the backside of the manual for future reference. You will find the number on the data plate attached to the trolley or the bottom plate depending on the grill model. **OUTDOORCHEF** can only supply spare parts and honour warranty returns when the serial number is available.

Achtung

Bitte notieren Sie auf der Rückseite Ihrer Gebrauchsanweisung die Serien-Nummer. Je nach Grillmodell finden Sie die Nummer auf dem Datensticker, welcher sich entweder am Grillgestell oder auf der Bodenplatte befindet. **OUTDOORCHEF** kann Garantie und Ersatzteillieferungen nur mit der Serien-Nummer bearbeiten.

Outdoorchef AG operates a policy of continuous product development and improvement.
As such we reserve the right to alter product design and or technical specification without giving any prior notice.