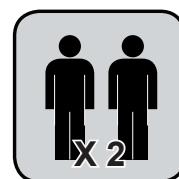
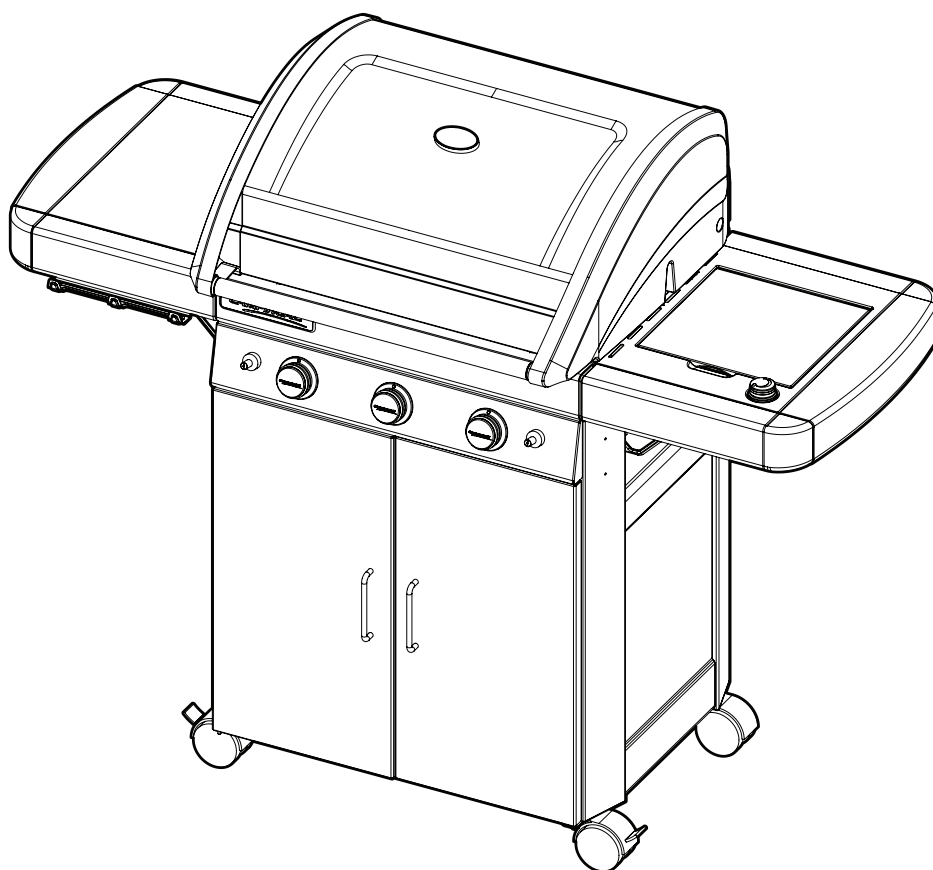


3 Series Classic LS • 3 Series Classic LS Plus



FR Instructions de montage

GB Assembly instructions

DE Montageanleitung

NL Montage-instructies

IT Istruzioni per il montaggio

ES Instrucciones de montaje

PT Instruções de montagem

NO Monteringsinstrukser

DK Monteringsvejledning

SE Monteringsanvisningar

FI Kokoamisohjeet

PL Instrukcja montażu

CZ Návod k montáži přiložen

SI Navodila za montažo

SK Návod na montáž

HU Összeszerelési-és használati utasítás

HR Upute za montiranje

RO Instrucțiuni de montaj

BG Указания за монтаж

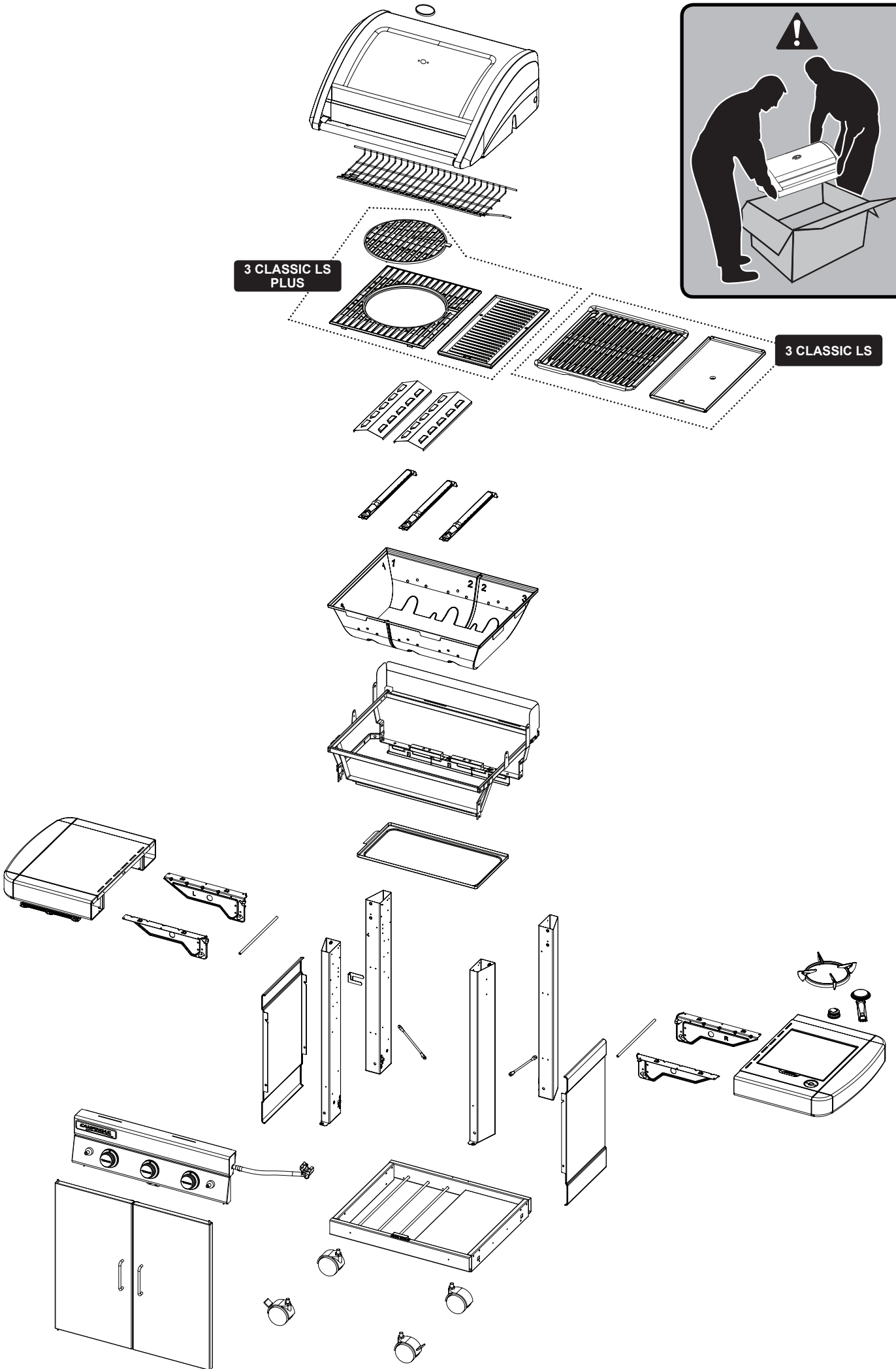
TR Montaj

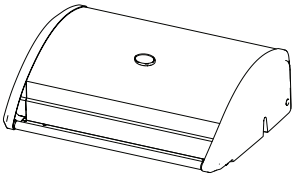
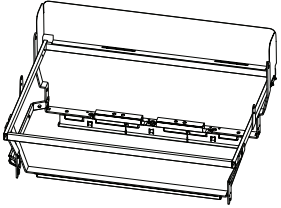
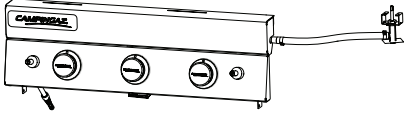
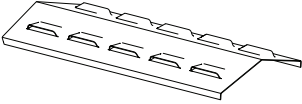
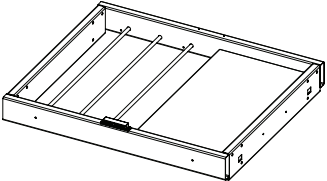
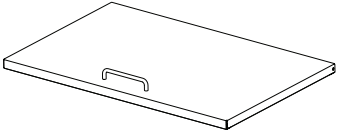
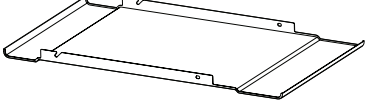

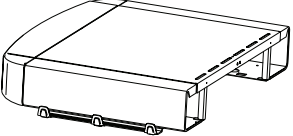
GR Οδηγίες συναρμολόγησης

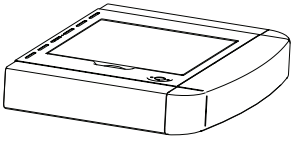
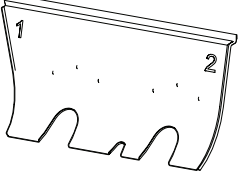
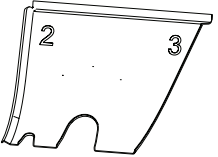
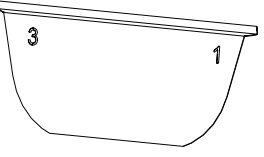
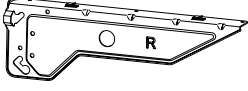
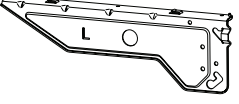
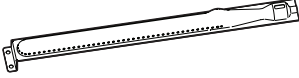
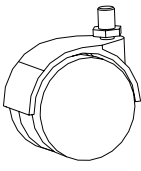
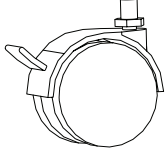



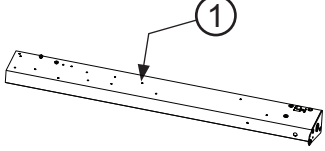
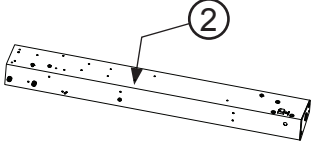
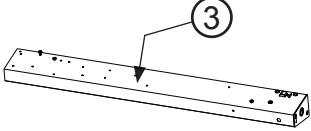
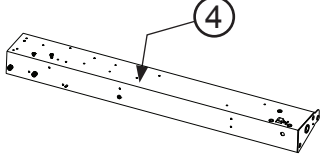
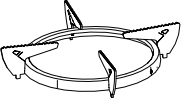
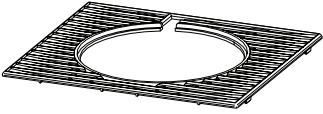
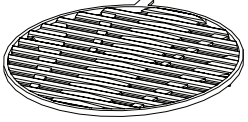
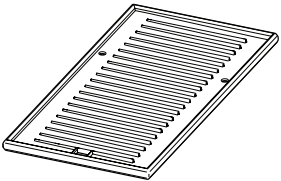
3 CLASSIC LS PLUS

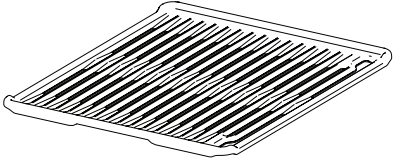
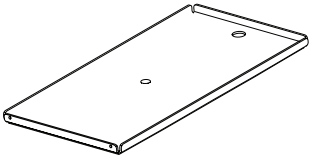

3 CLASSIC LS

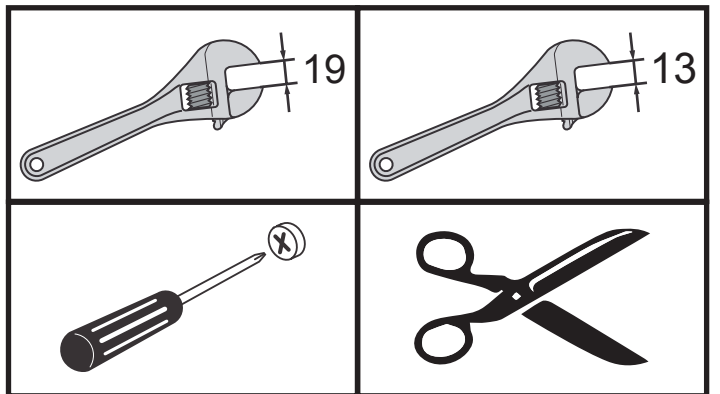


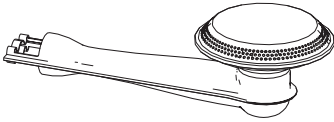
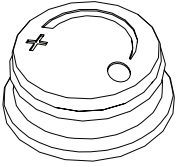


3 CLASSIC LS	3 CLASSIC LS PLUS	
1	1	
1	1	
1	1	
2	2	
1	1	
2	2	
2	2	
1	1	
1	1	


3 CLASSIC LS	3 CLASSIC LS PLUS	
1	1	
2	2	
2	2	
2	2	
2	2	
2	2	
3	3	
2	2	
2	2	

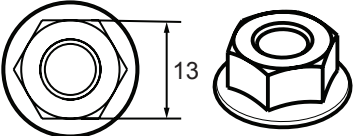

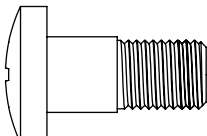
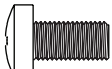
3 CLASSIC LS	3 CLASSIC LS PLUS	
1	1	
1	1	
1	1	
1	1	
1	1	
1	1	
0	1	
0	1	
0	1	

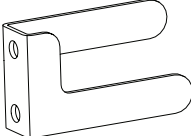

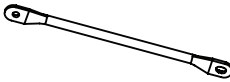

3 CLASSIC LS	3 CLASSIC LS PLUS	
1	0	
1	0	
2	2	



3 CLASSIC LS	3 CLASSIC LS PLUS	
1	1	 X
1	1	
2	2	 - a
1	1	 - g

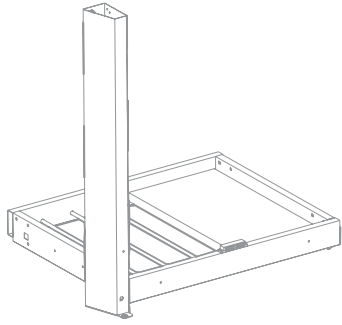
3 CLASSIC LS	3 CLASSIC LS PLUS	1:1
40	40	 - a J

3 CLASSIC LS	3 CLASSIC LS PLUS	1:1
2	2	 - b G
12	12	 - c
2	2	 - d
4	4	 - e

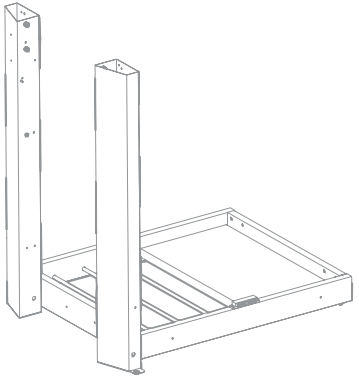
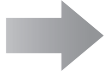
3 CLASSIC LS	3 CLASSIC LS PLUS	
1	1	 S
2	2	
2	2	
1	1	

01

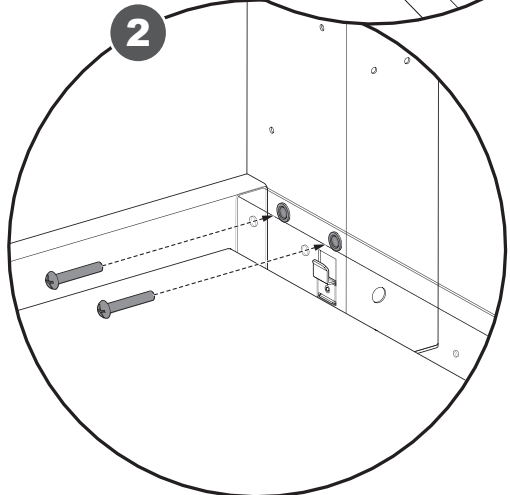
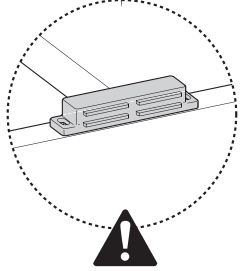
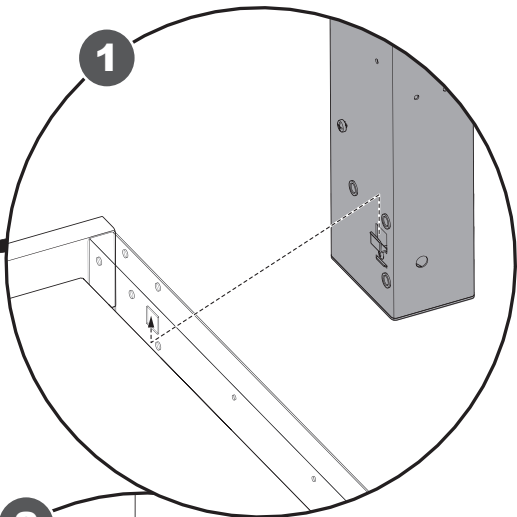
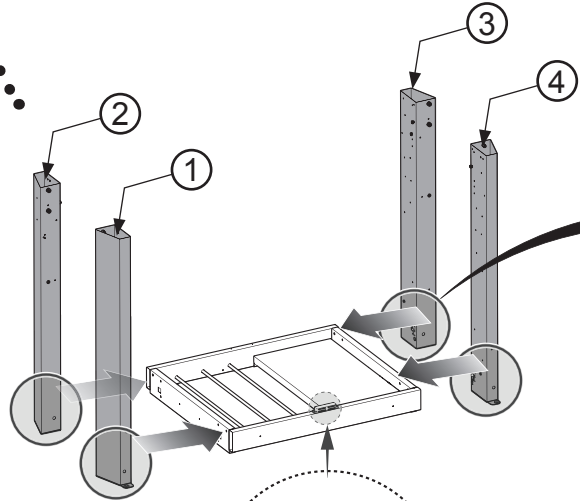
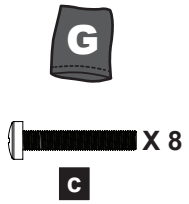
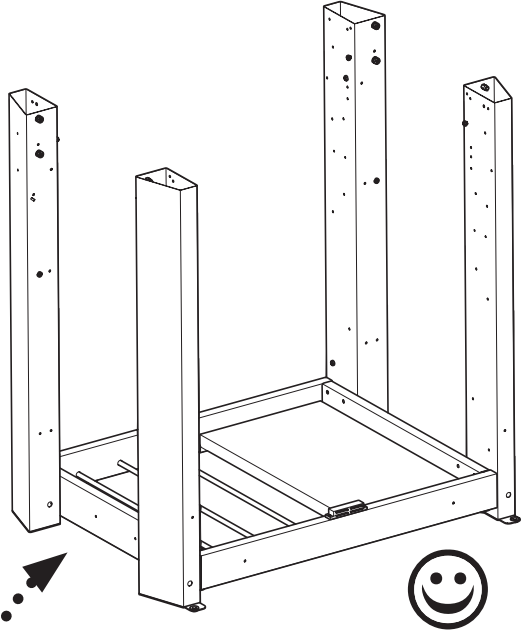
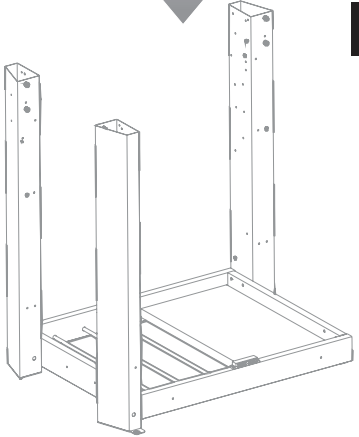
1a



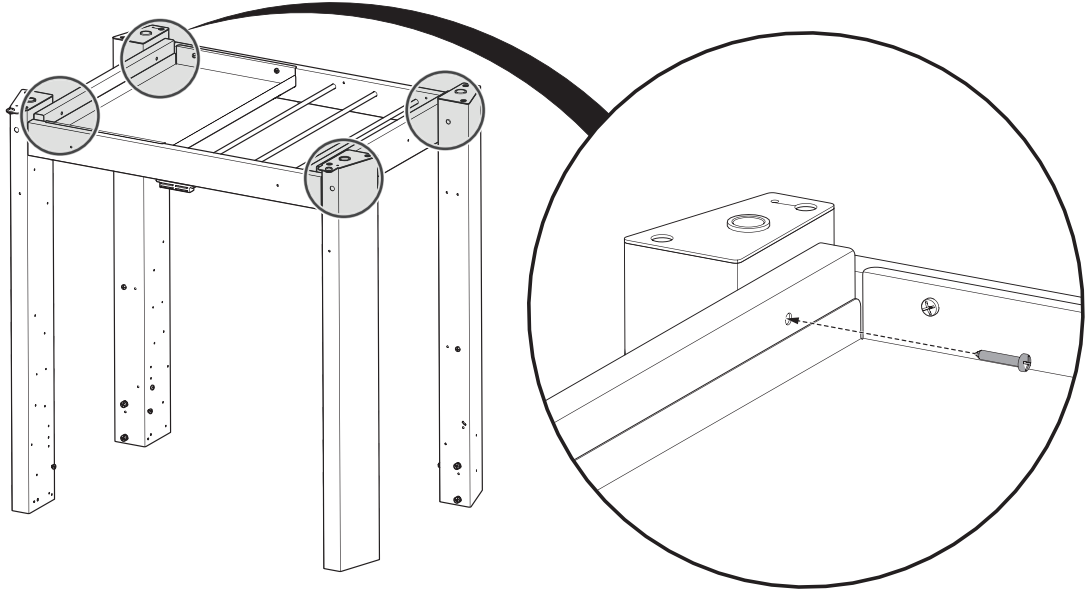
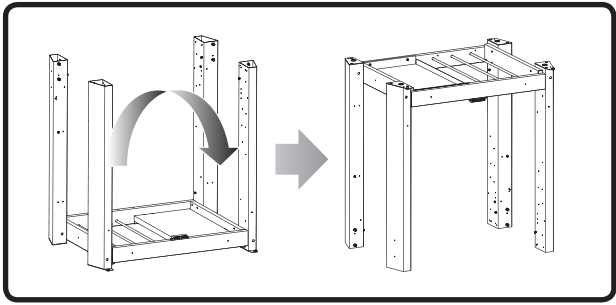
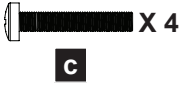
1b



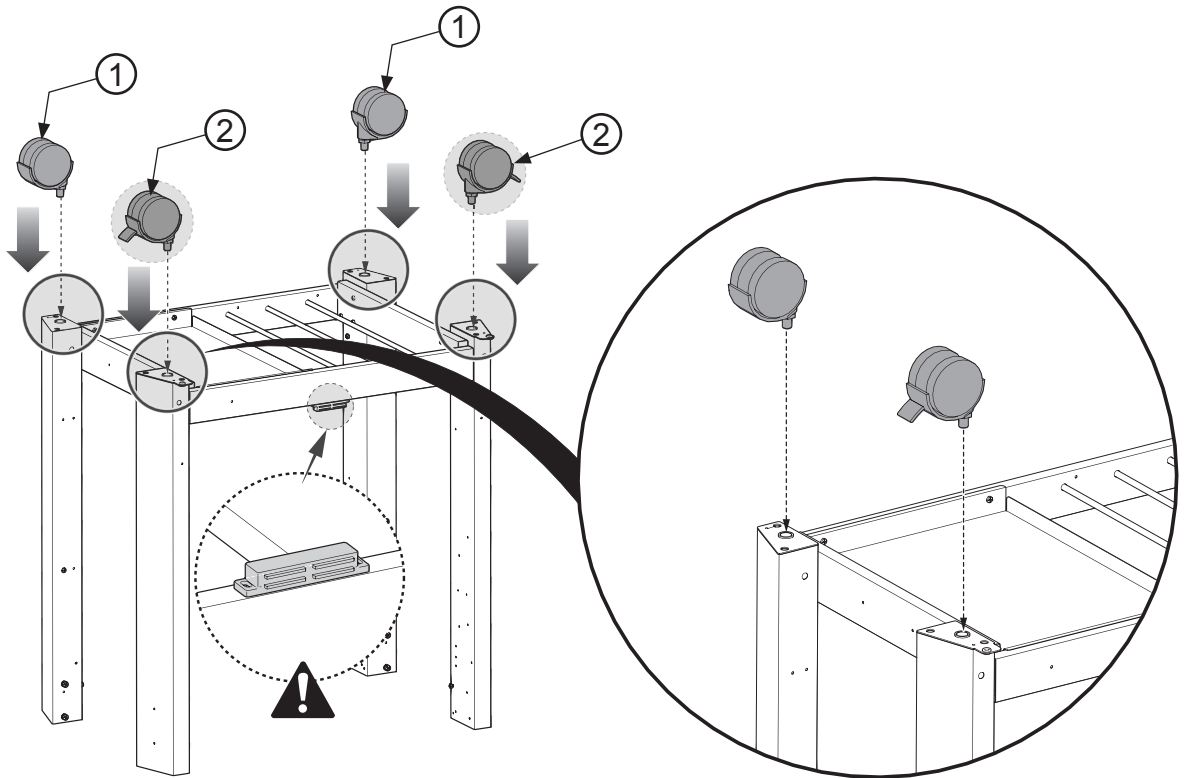
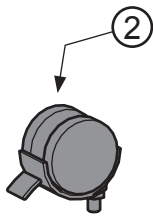
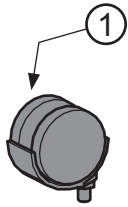
1c



02



03



04

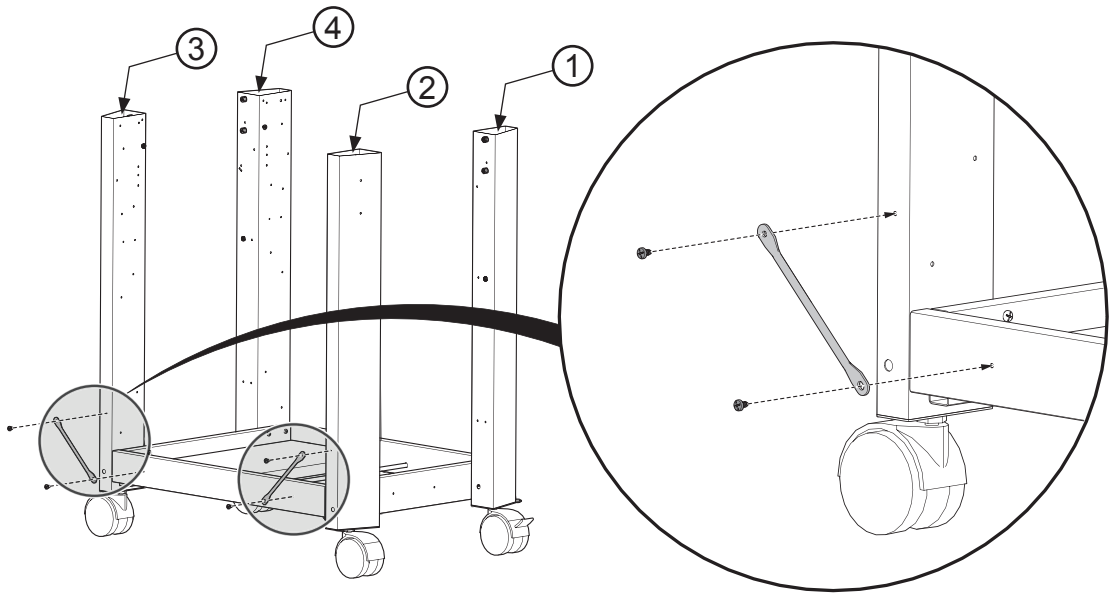


X 4

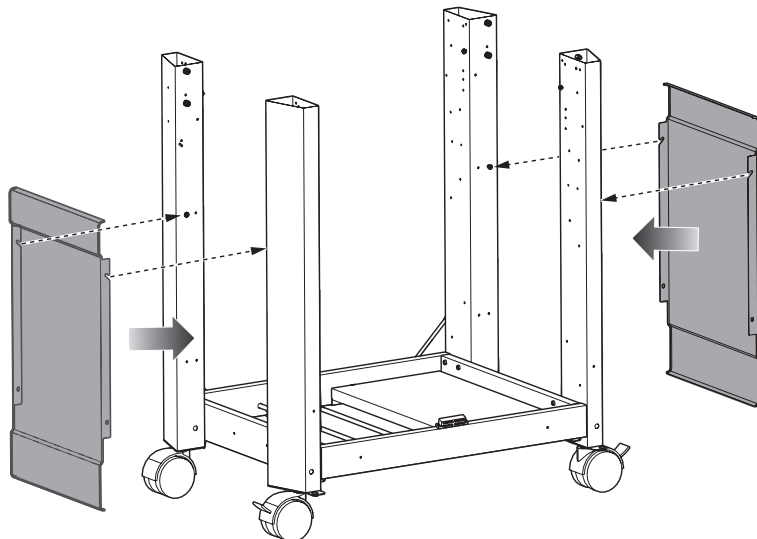
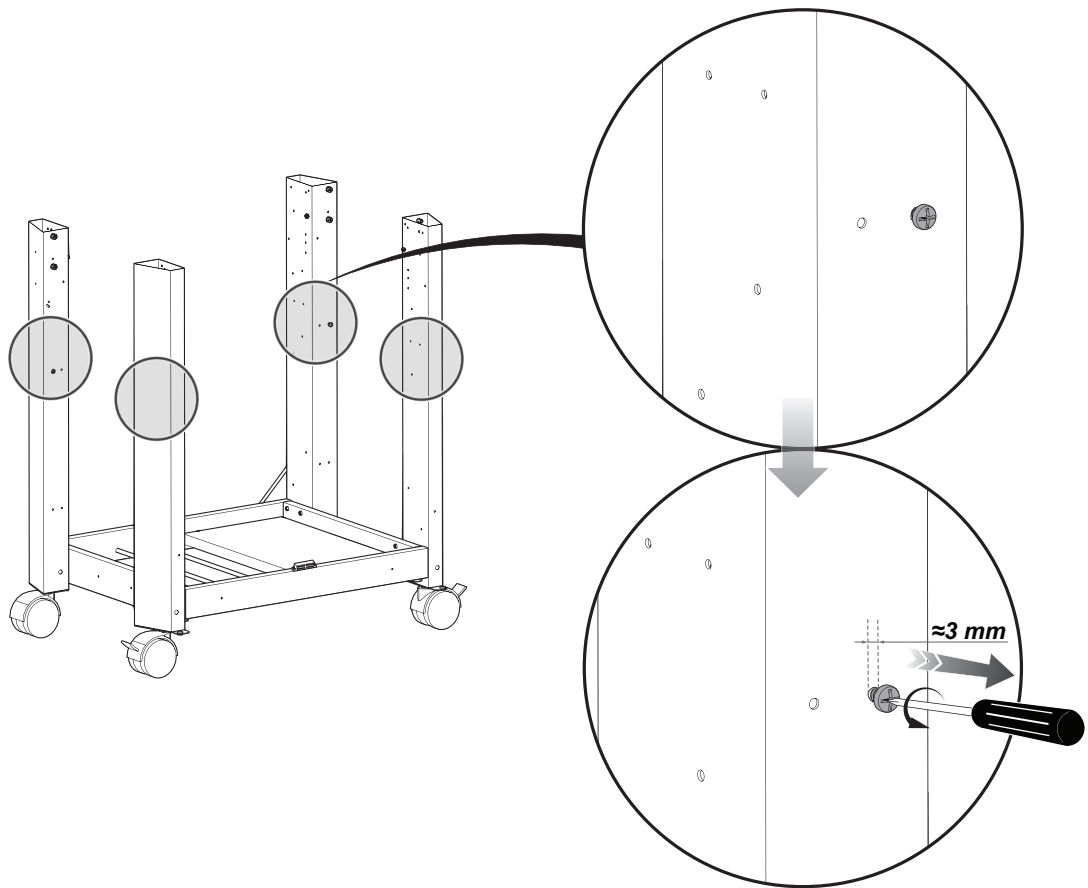
a



X 2



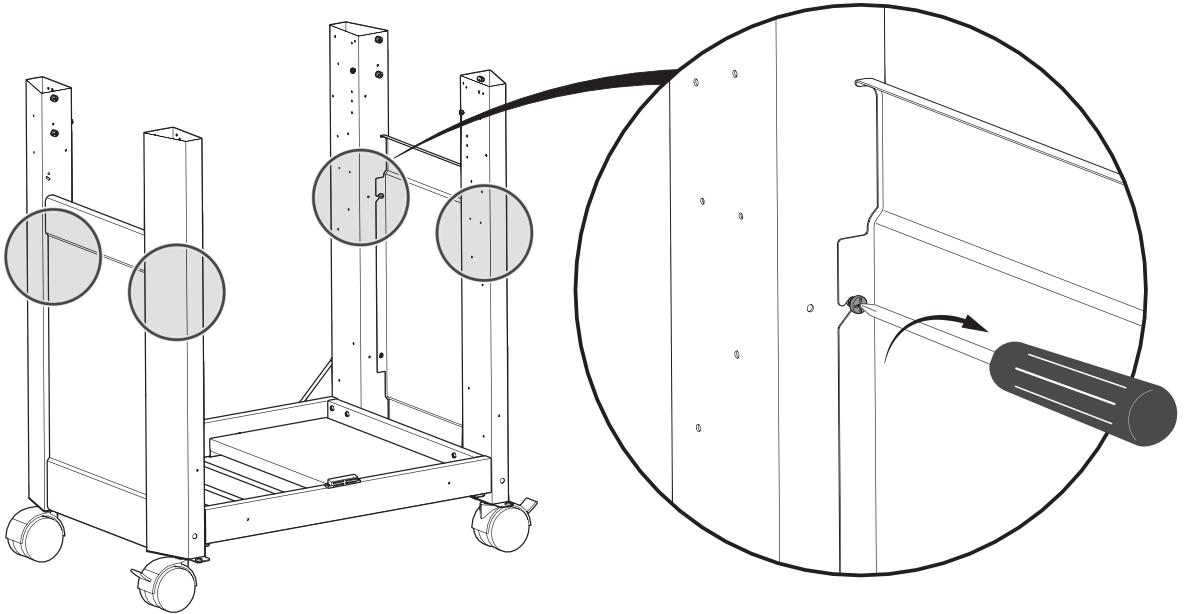
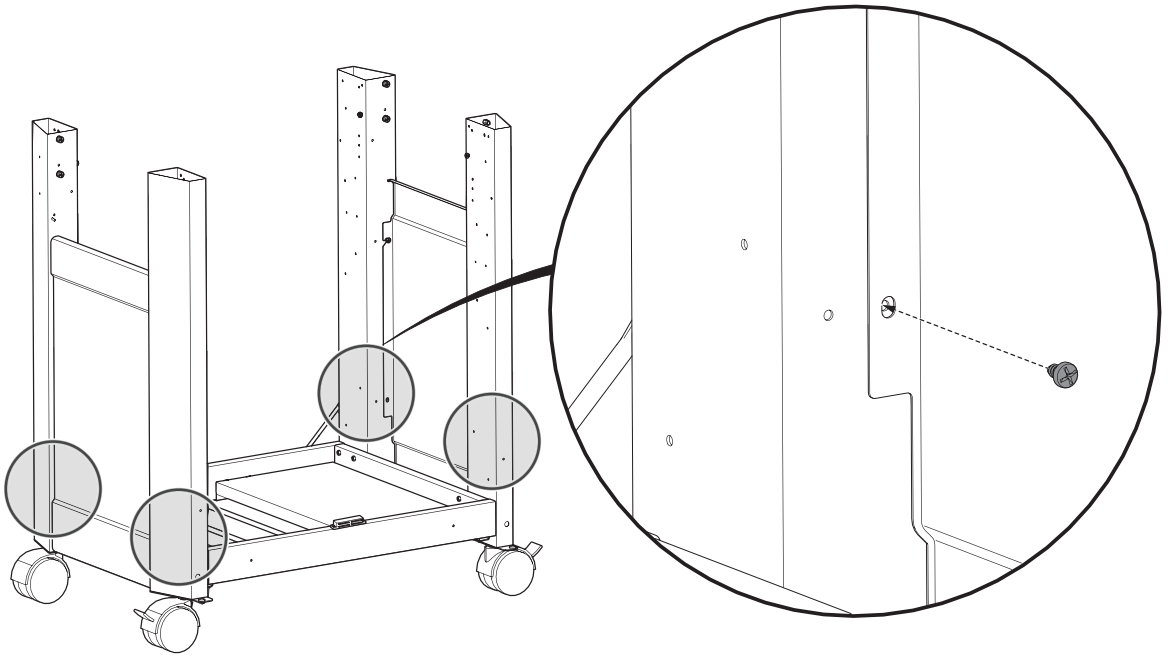
05





 X 4

a



06

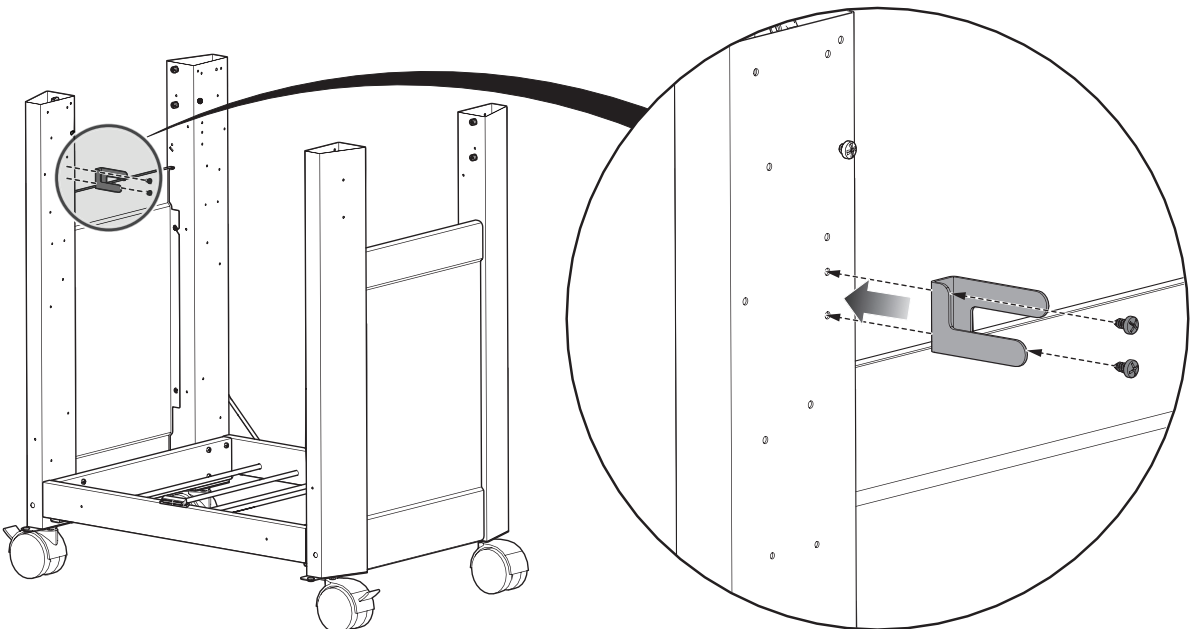


 X 1

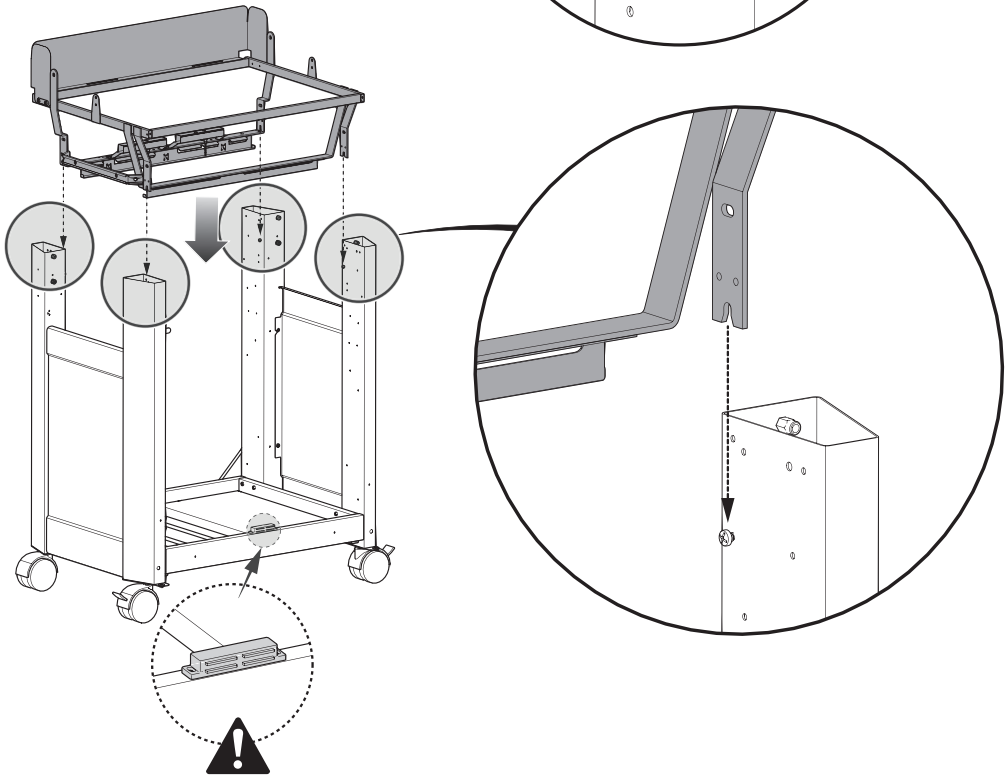
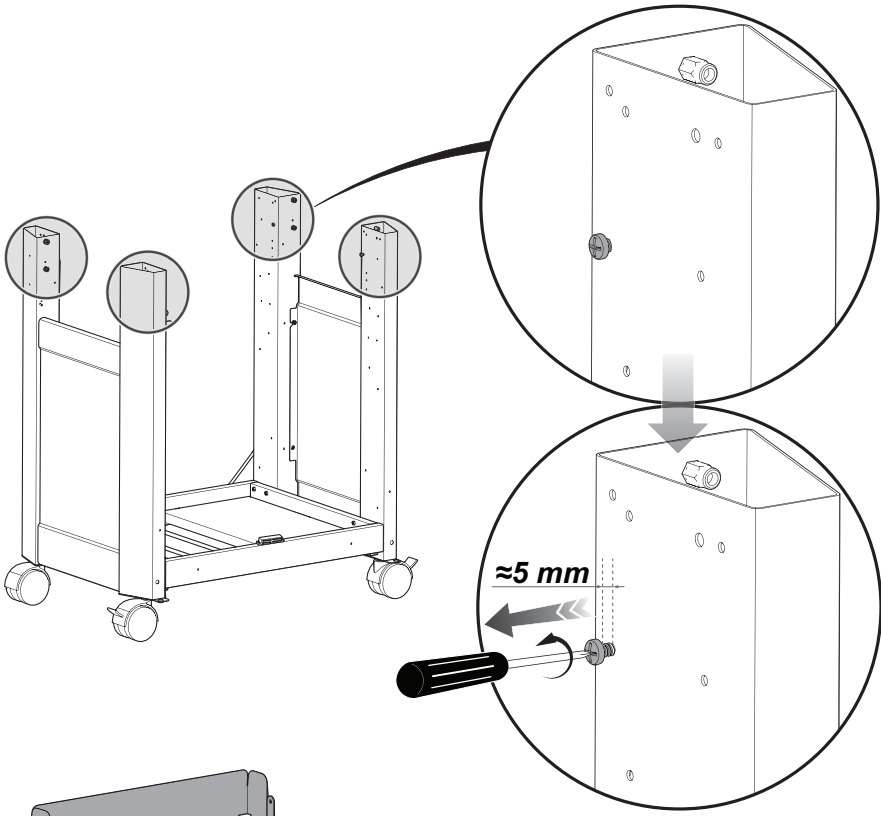


 X 2

a

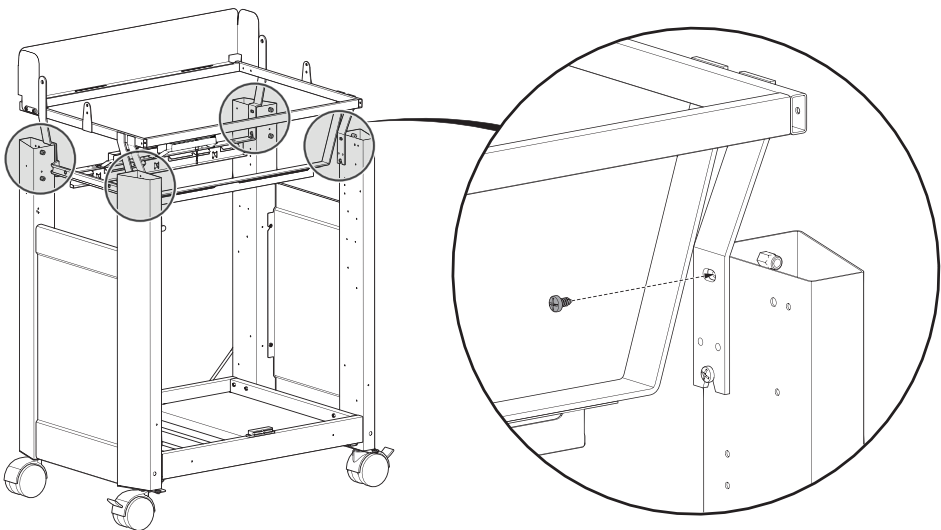


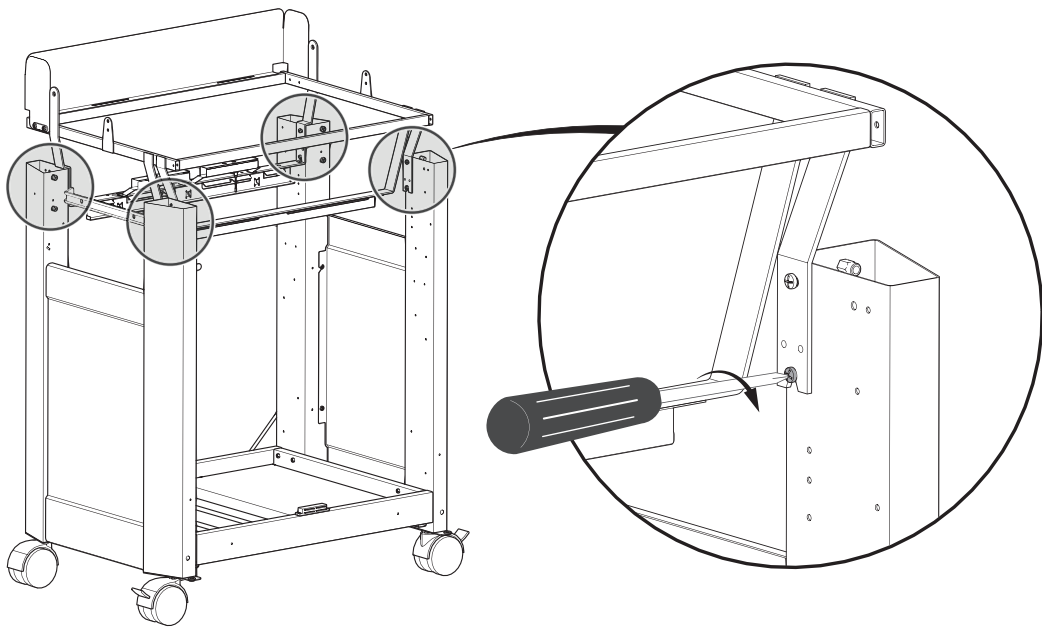
07



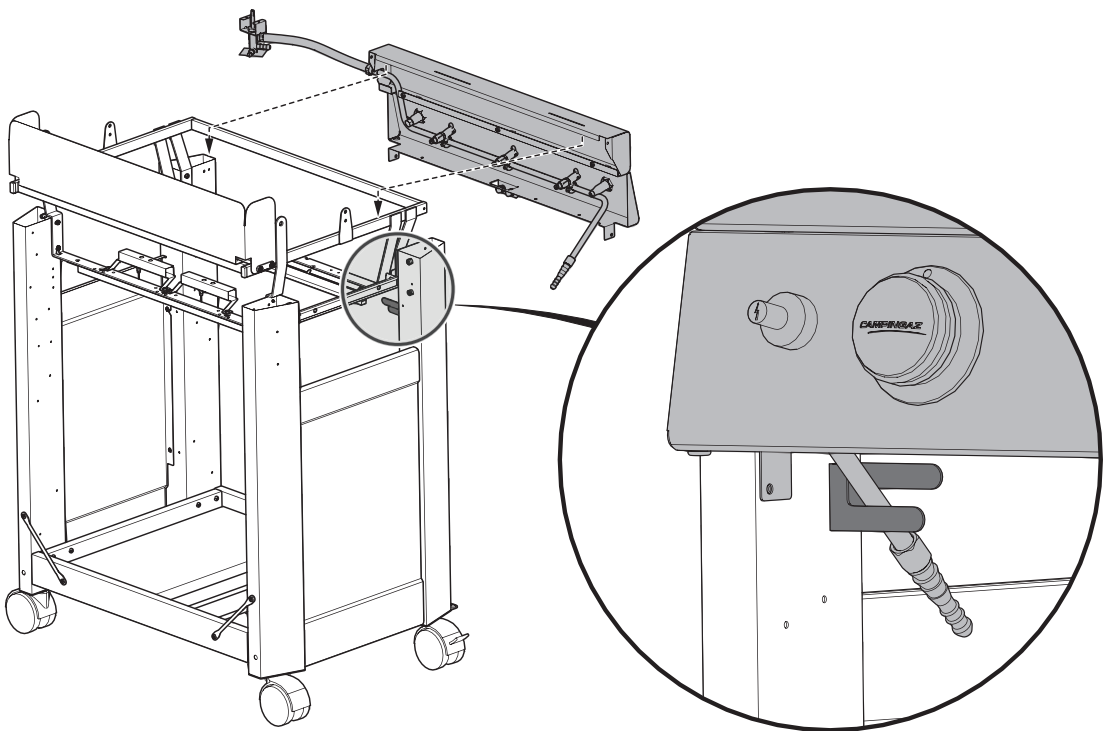
X 4

a





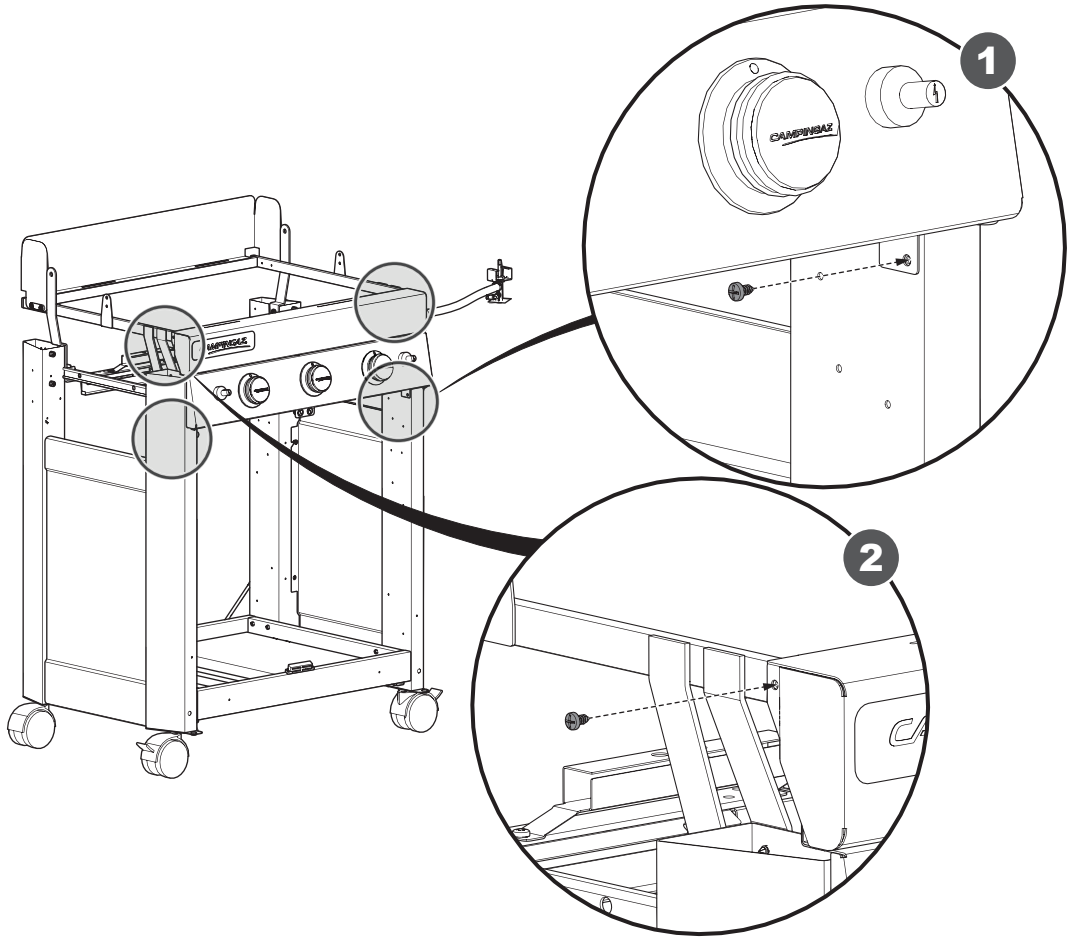
08



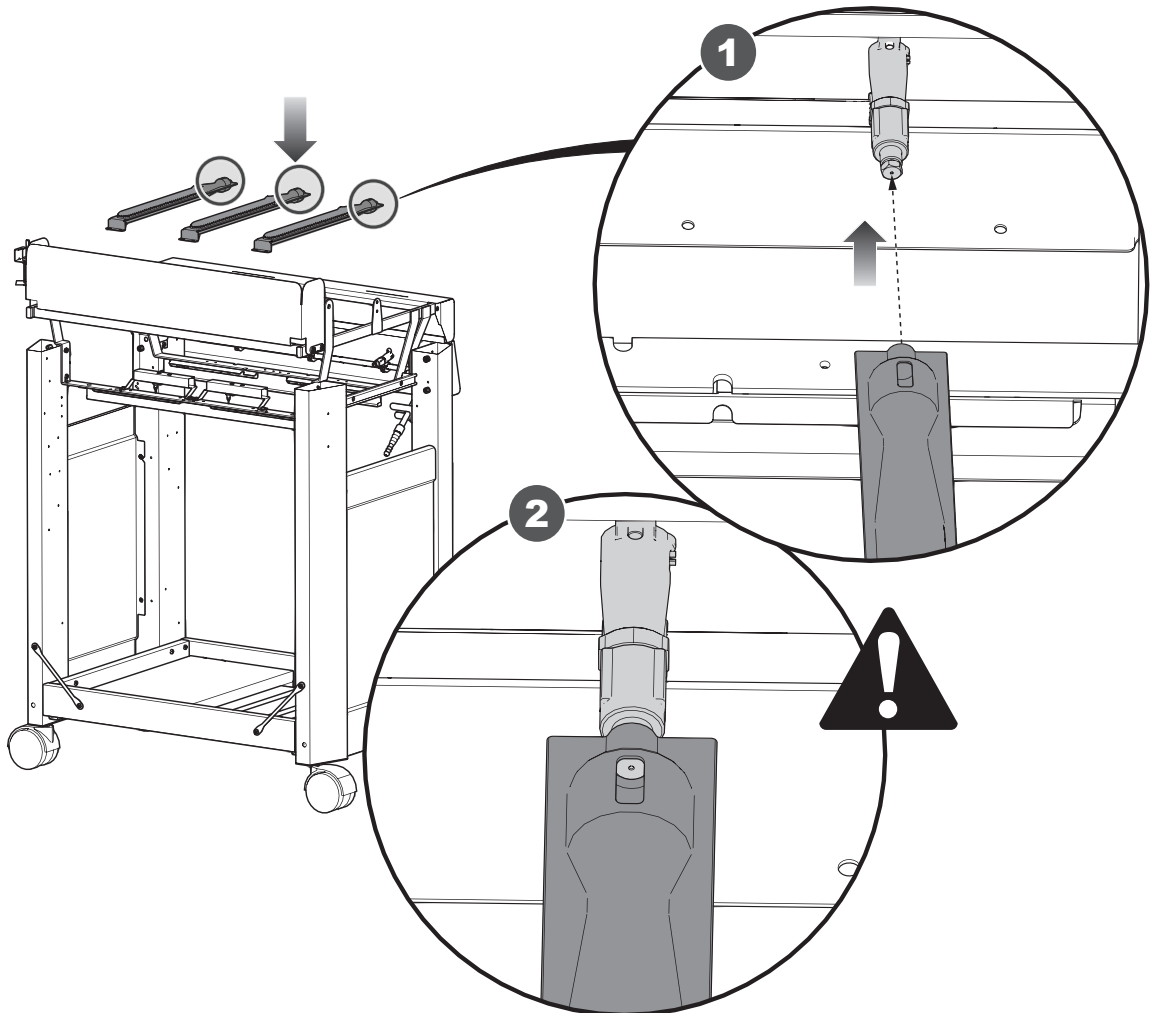
J

 X 4

a



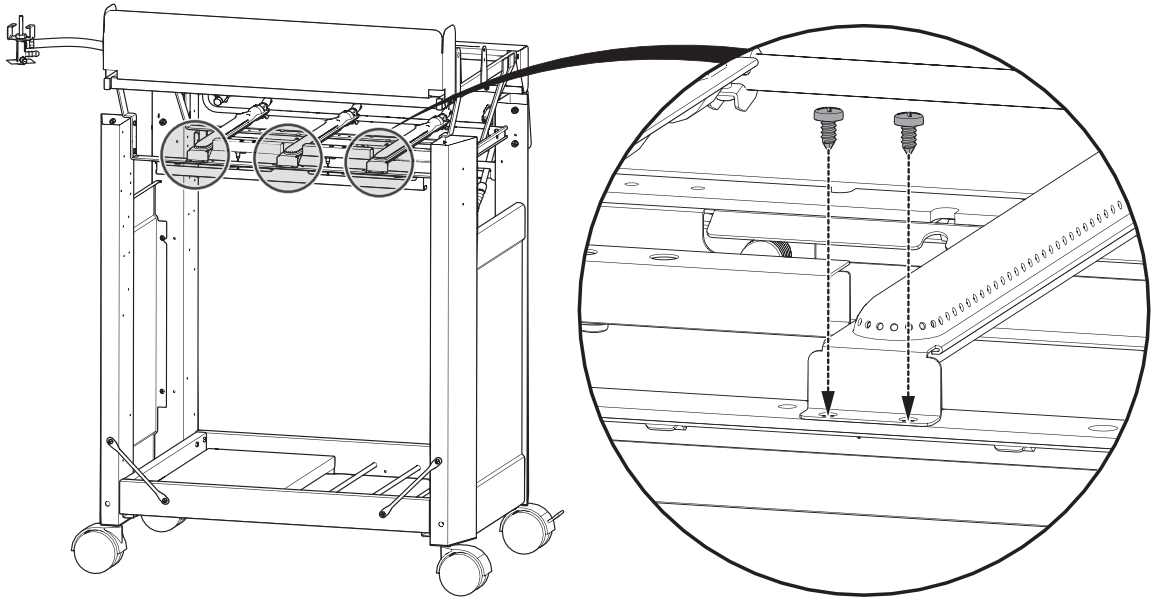
09



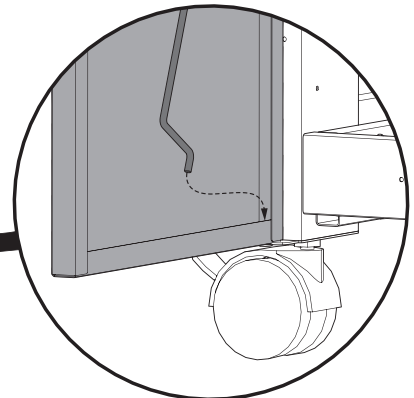
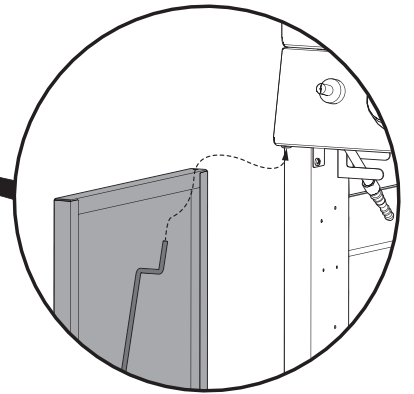
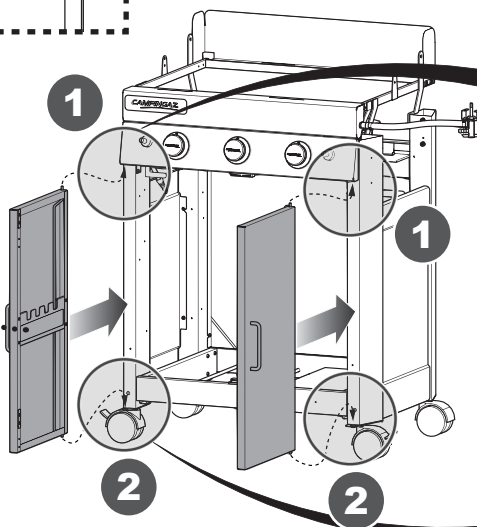
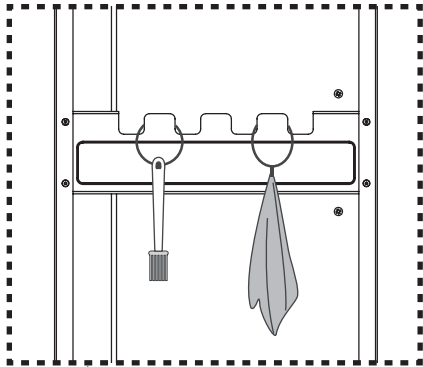
J

X 6

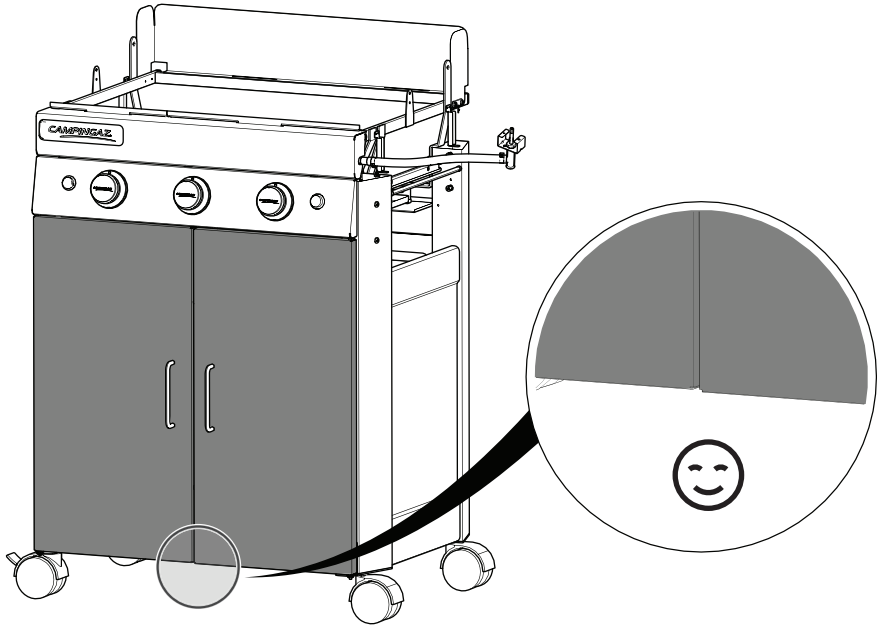
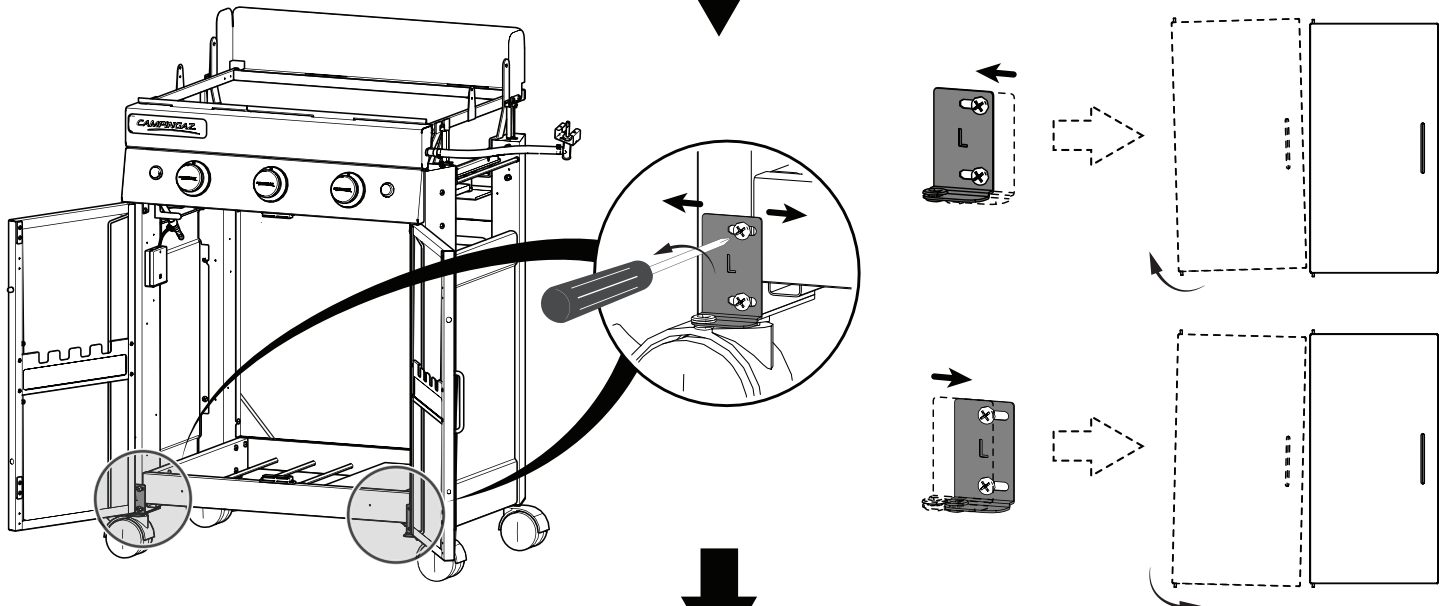
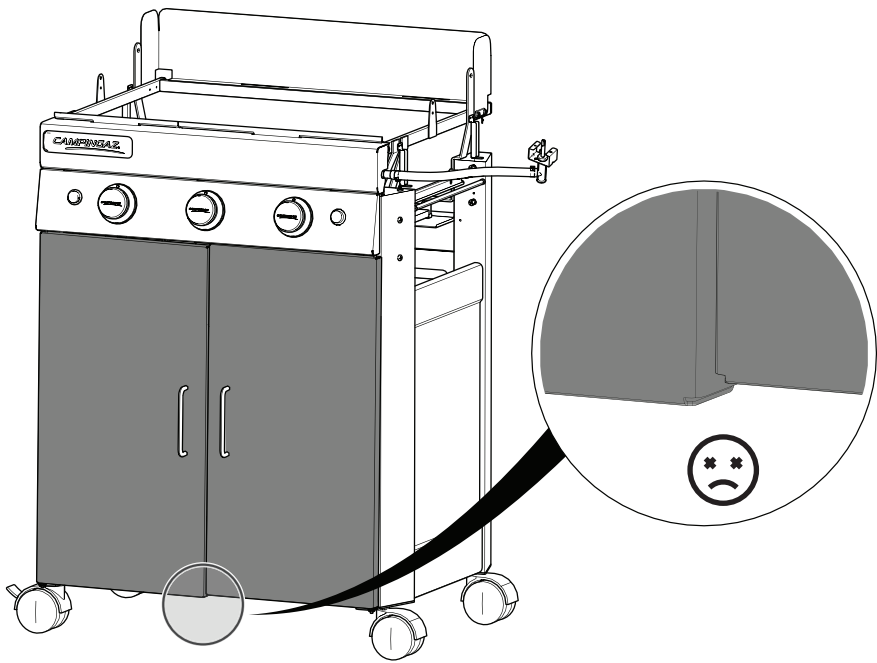
a



10



10-A

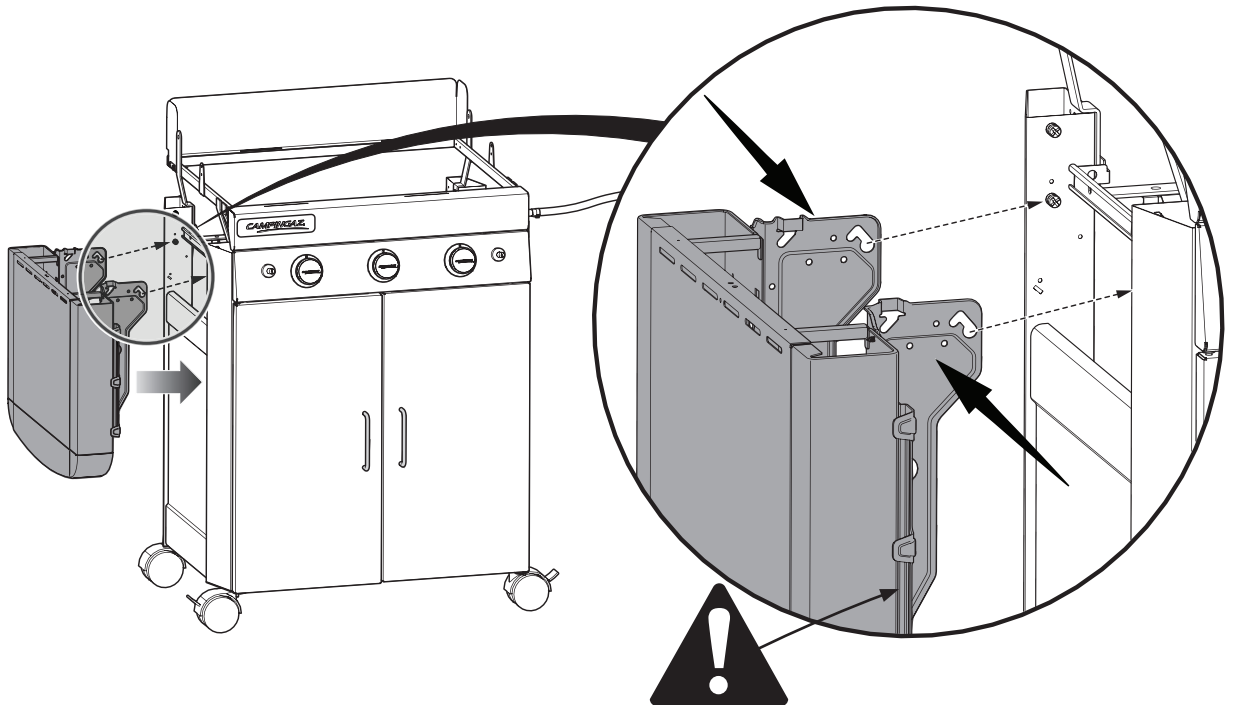
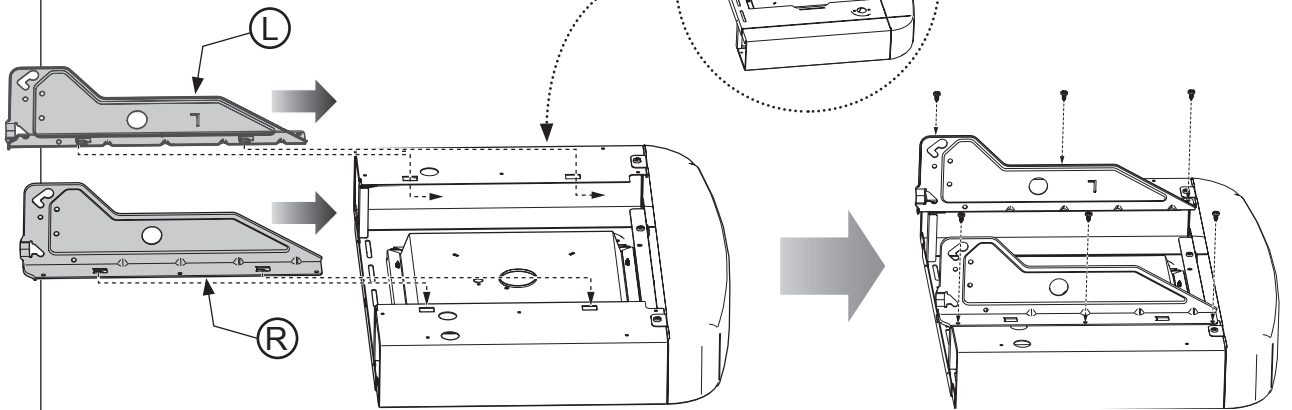
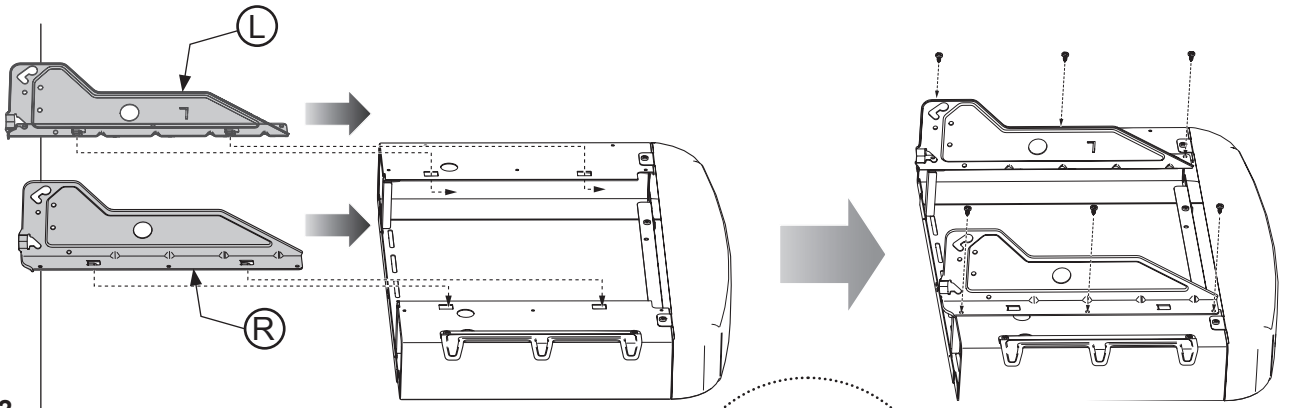


11

J

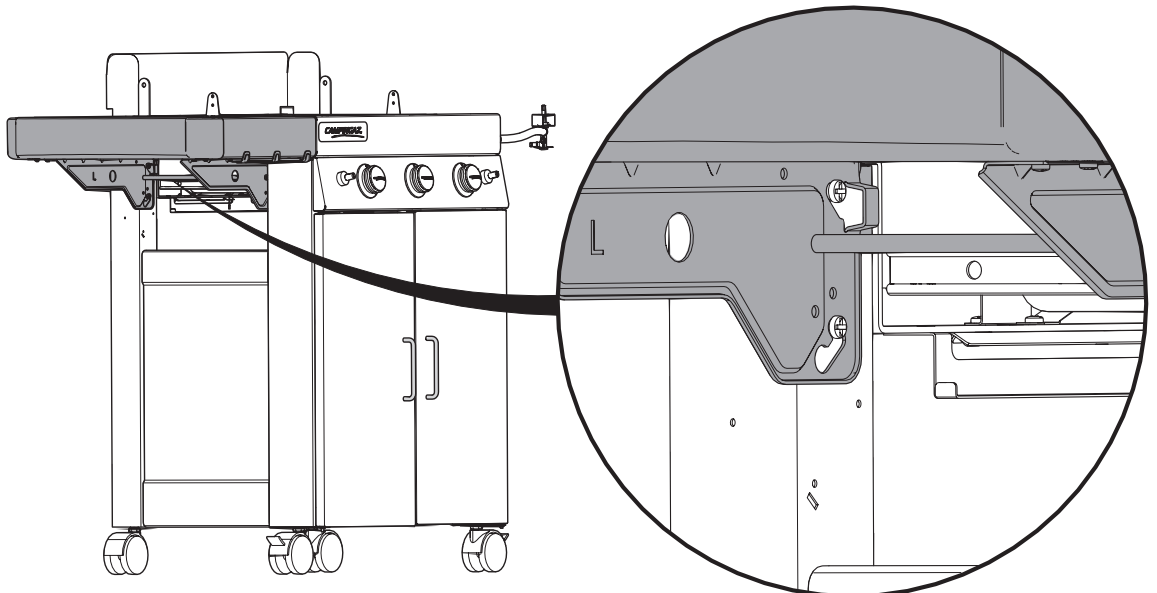
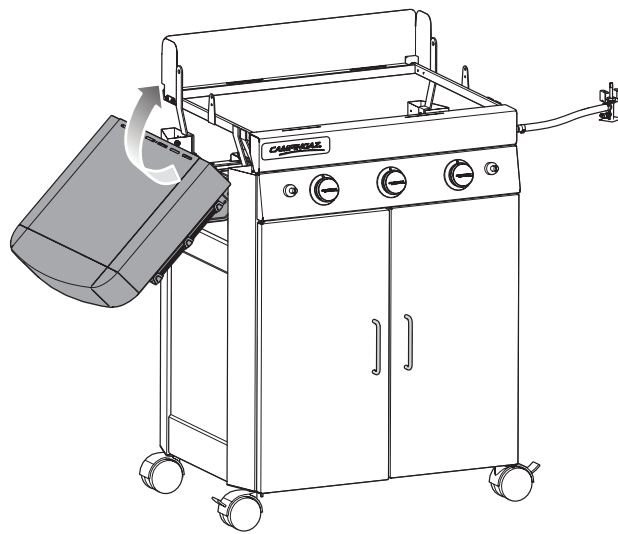
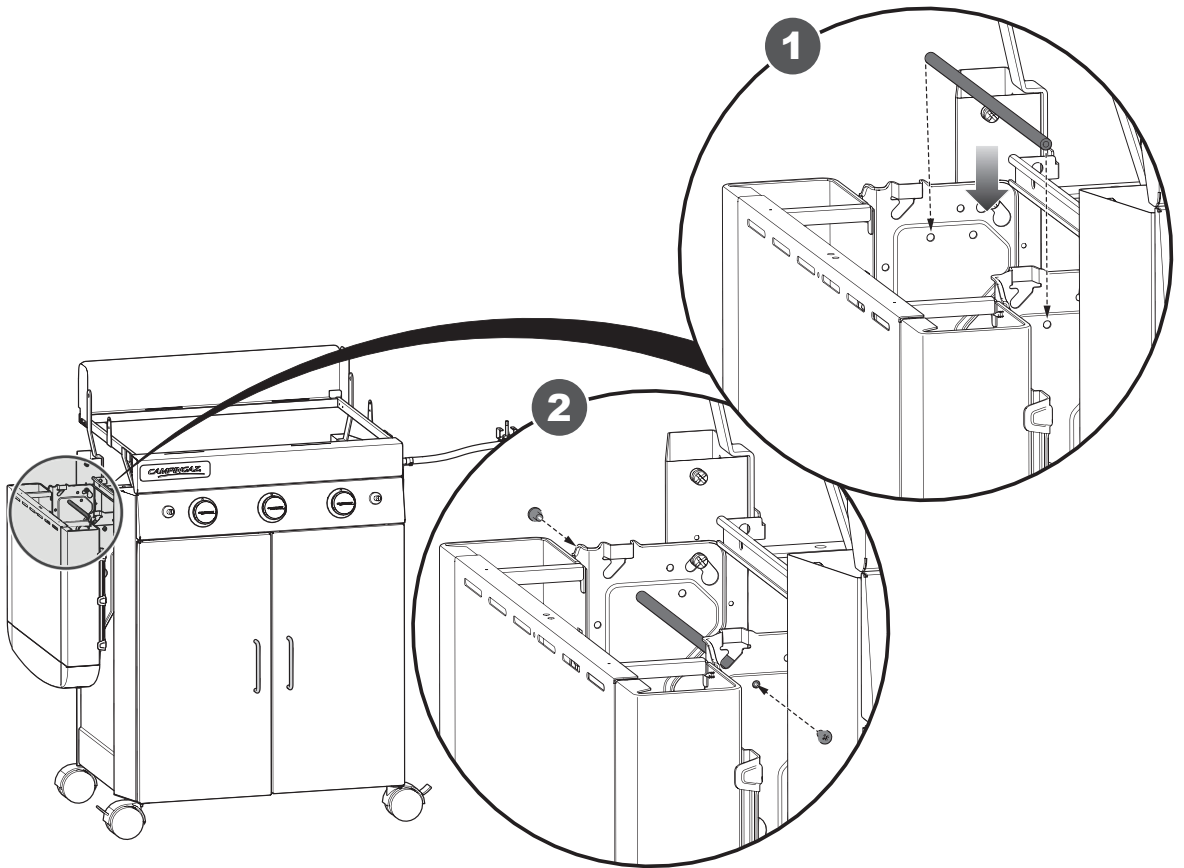
 X 12

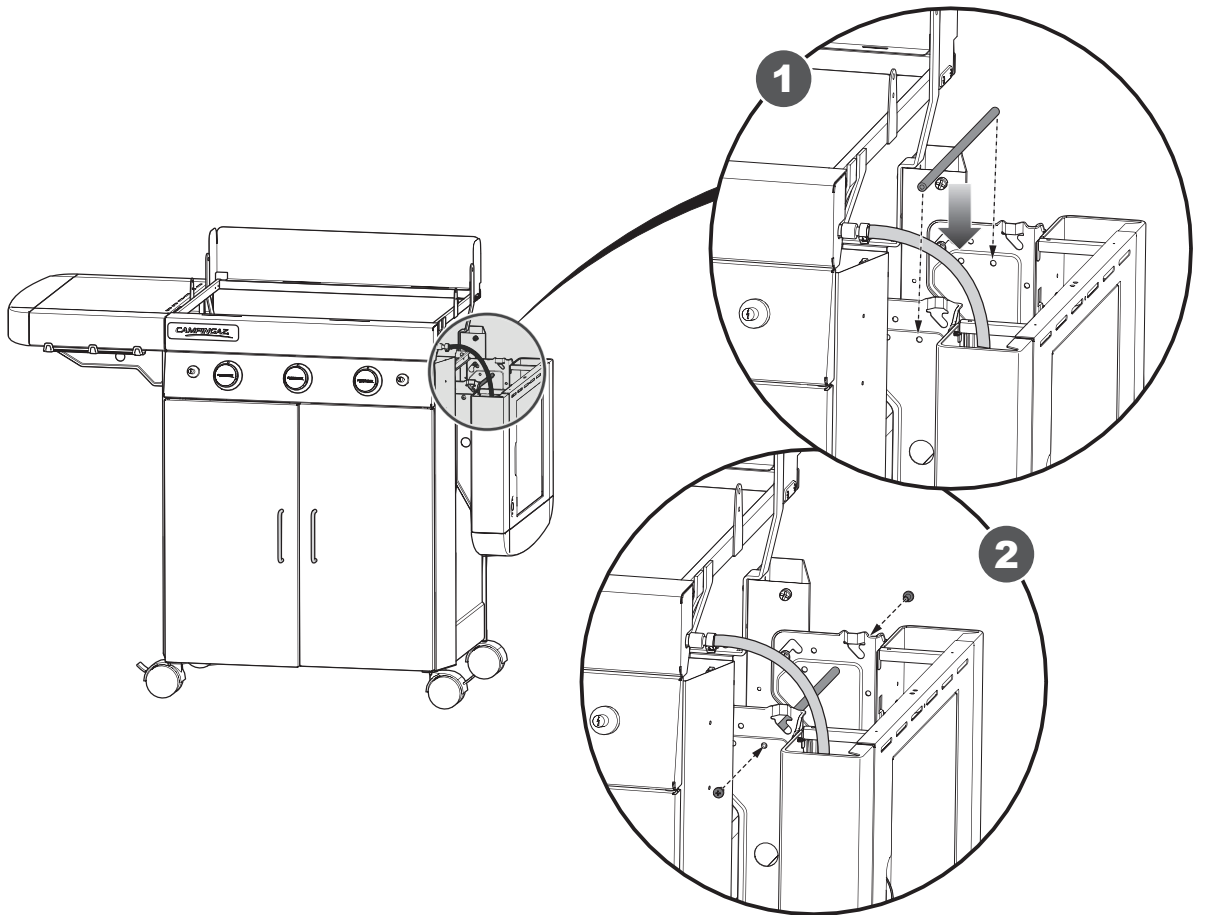
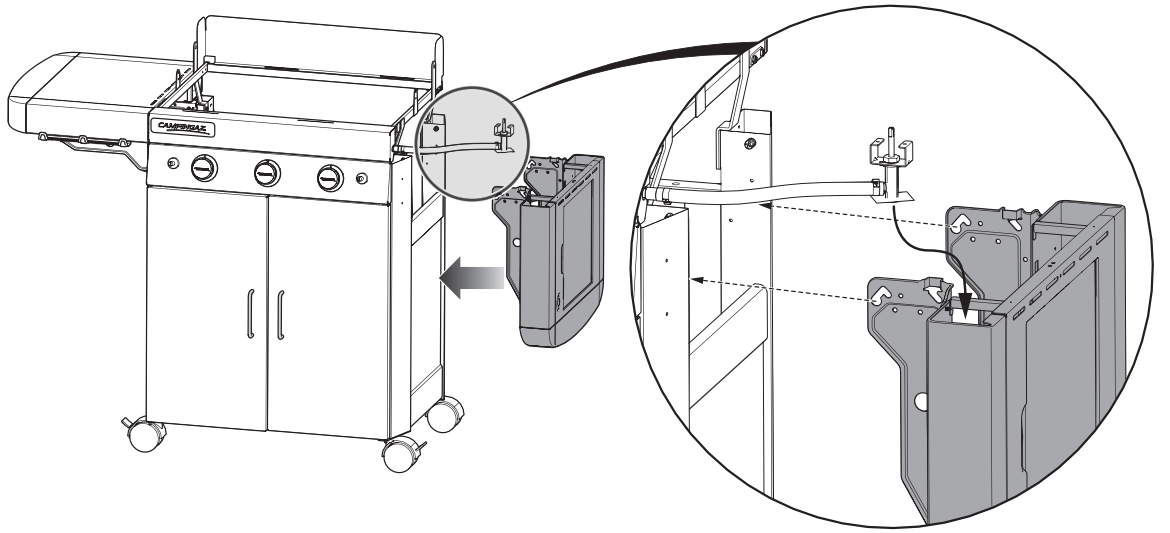
a





X 2
e





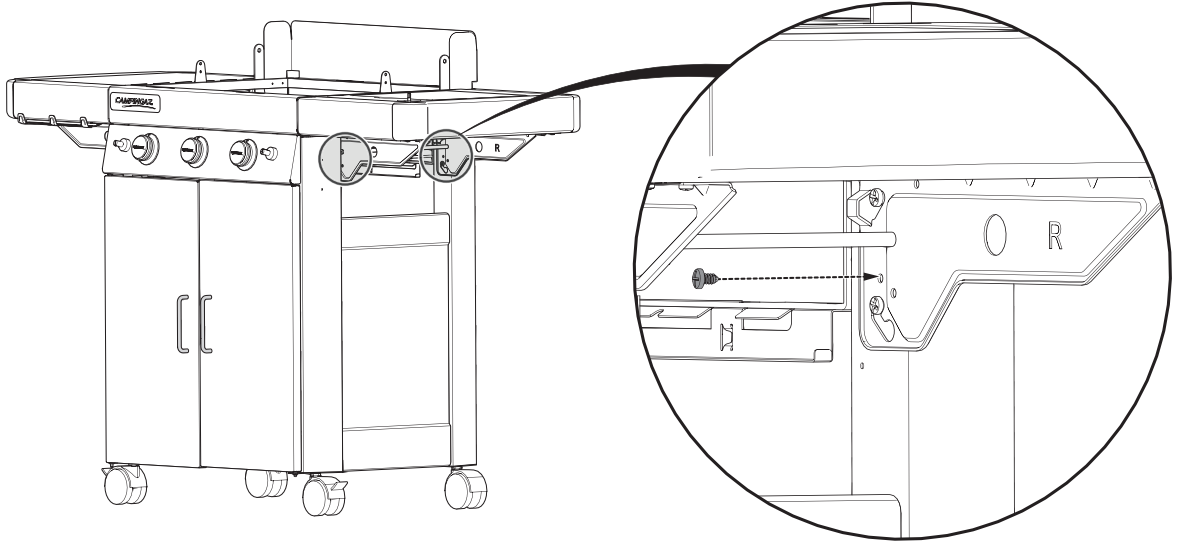
X 2





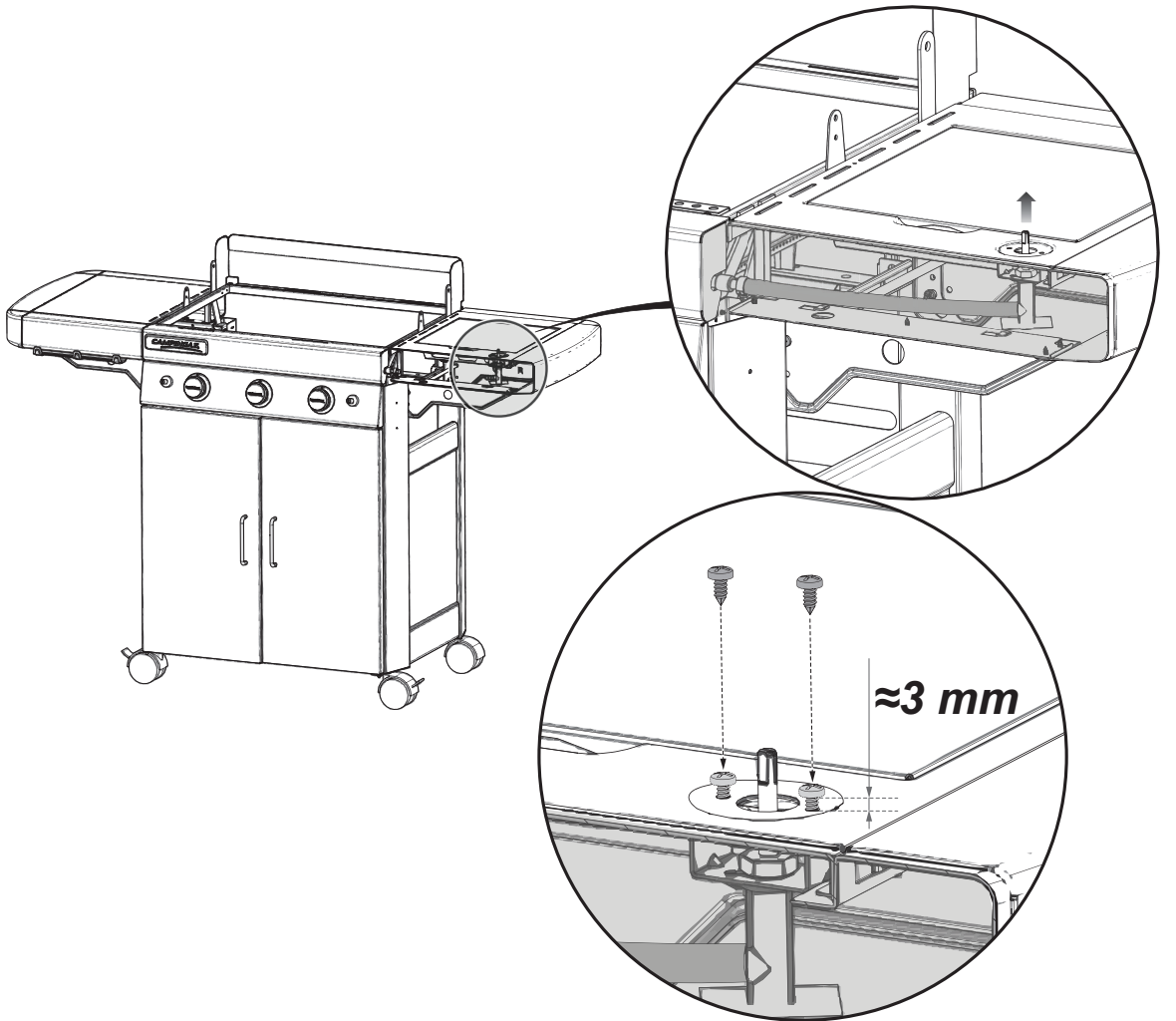
 X 2

a

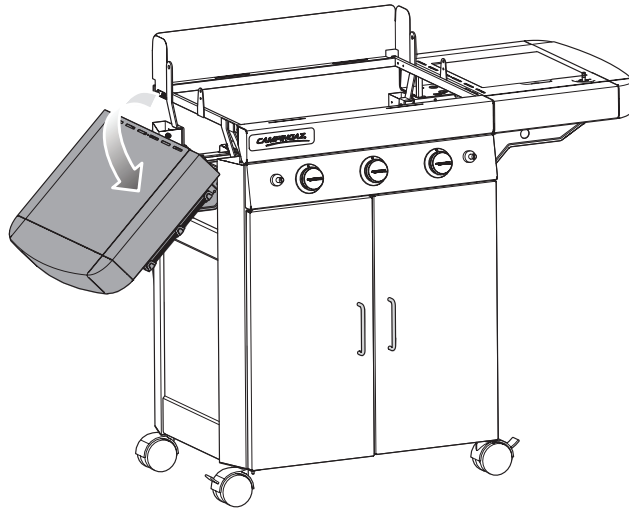


 X 2

a



OPTION 1

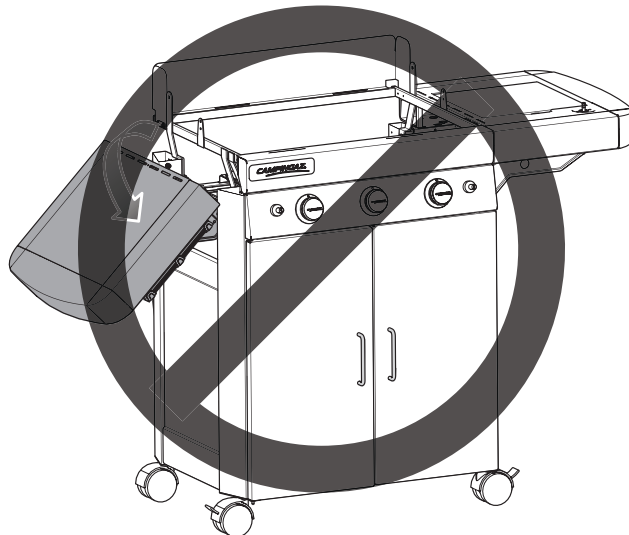
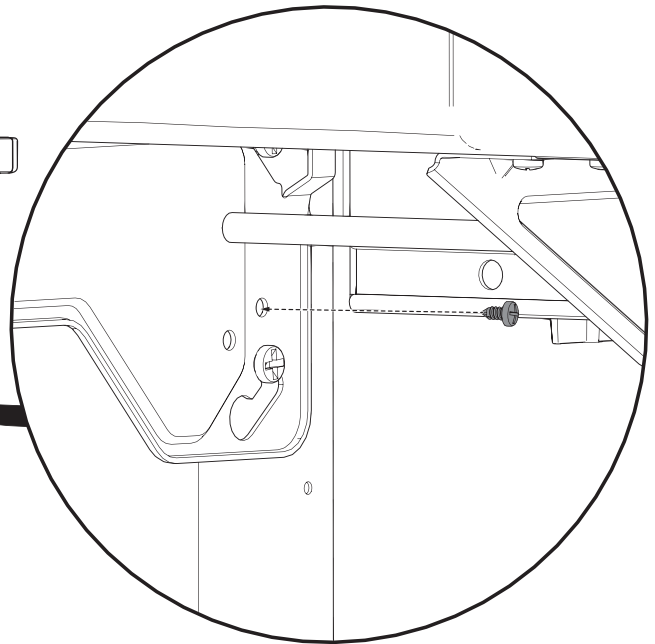
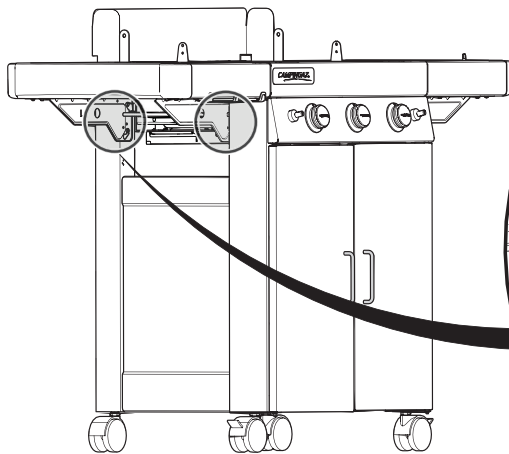


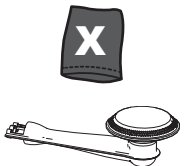
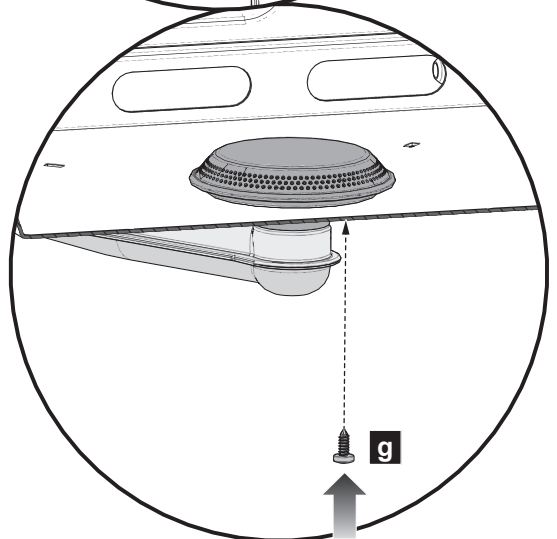
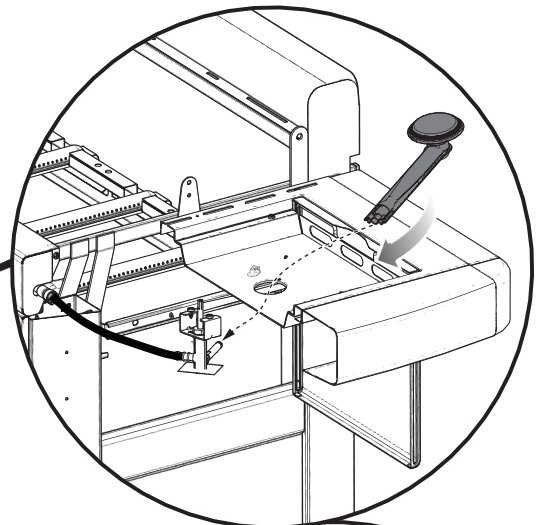
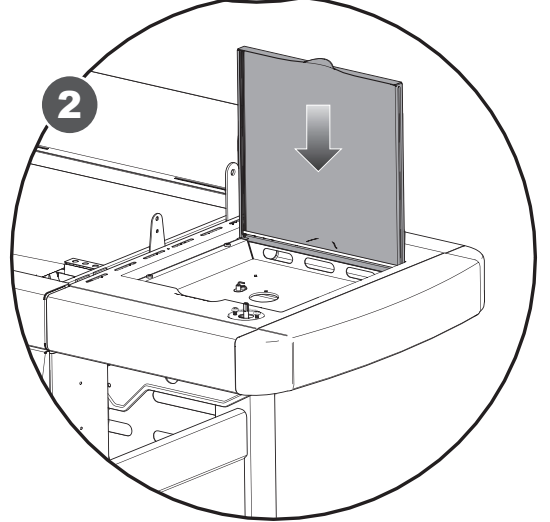
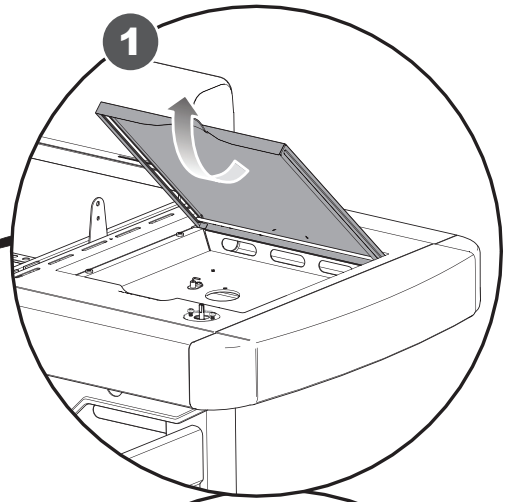
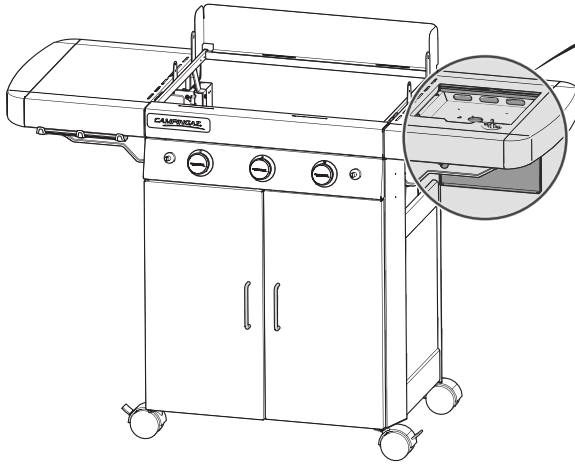
OPTION 2

J

 X 2

a

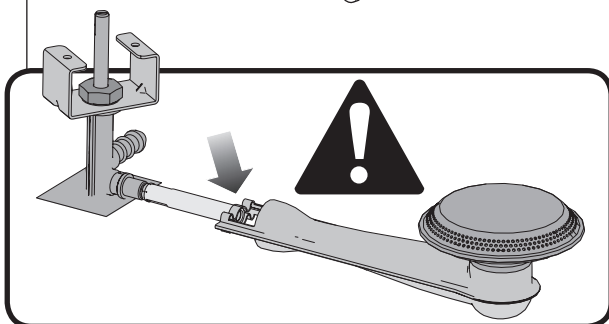




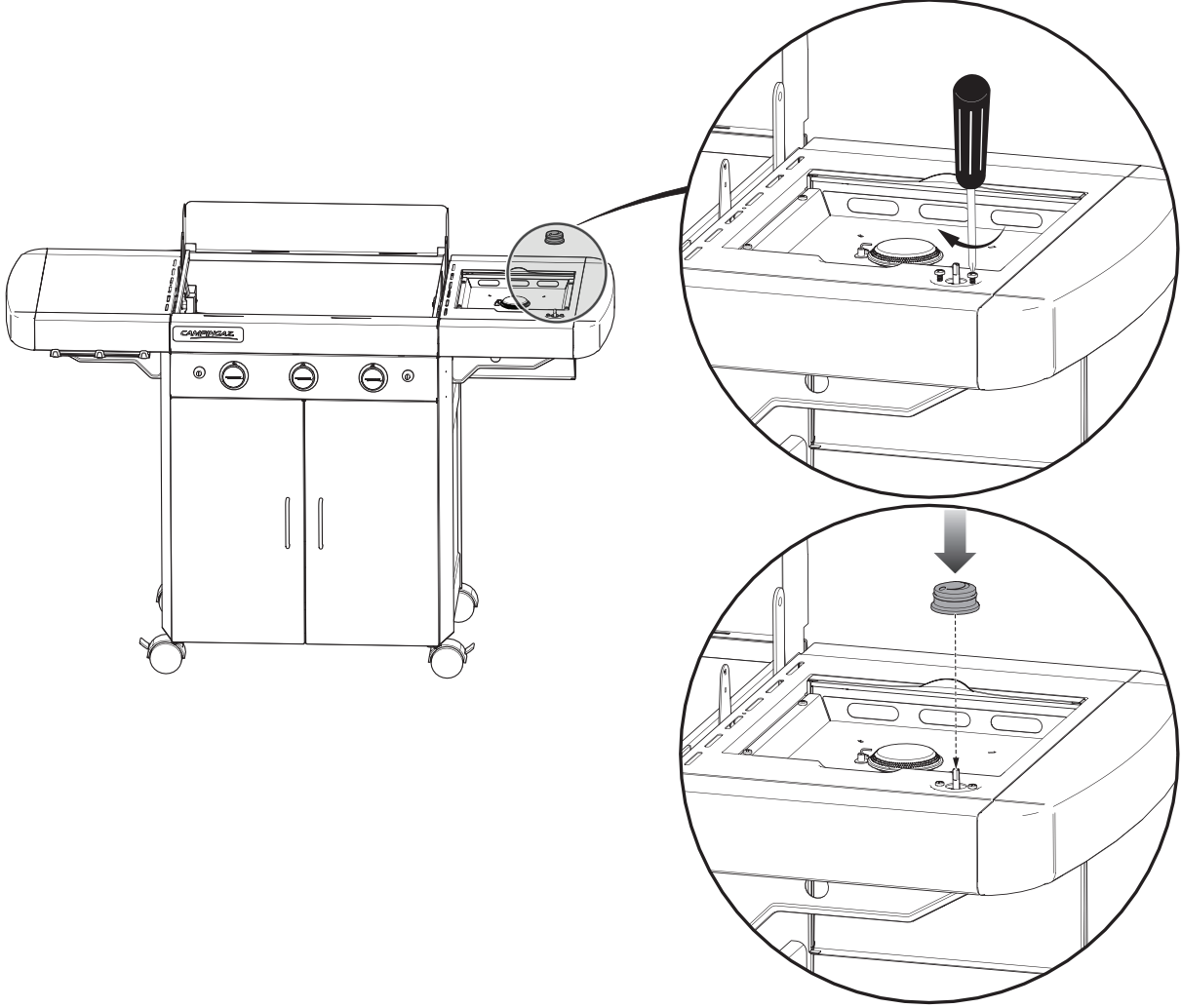
X 1

g X 1

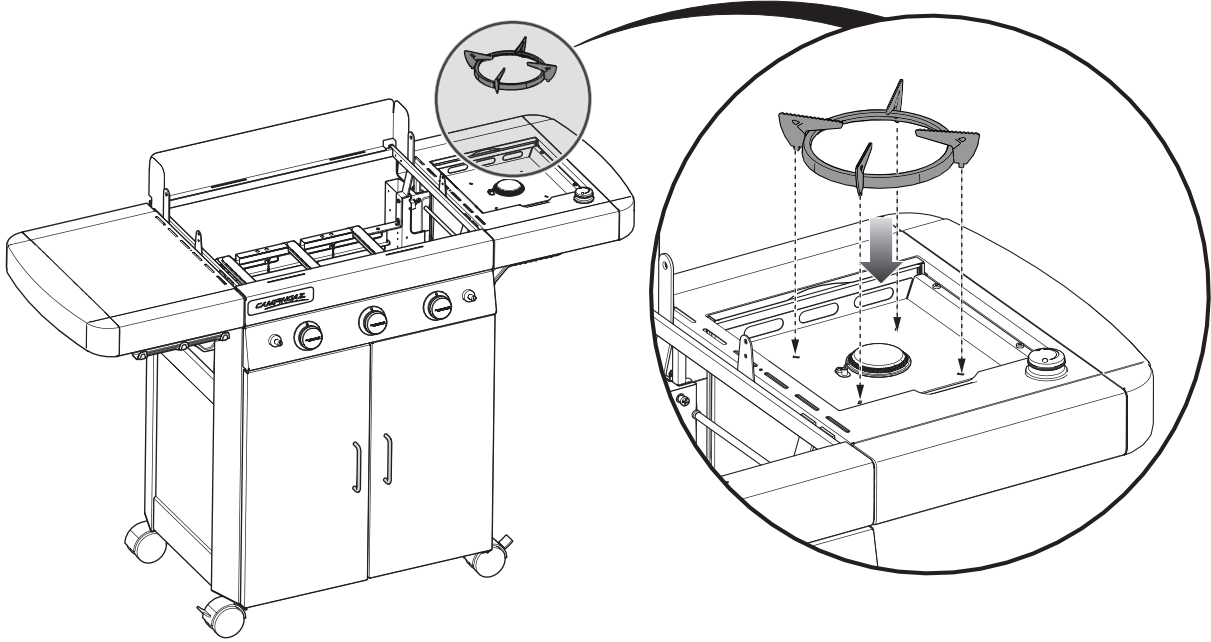
g

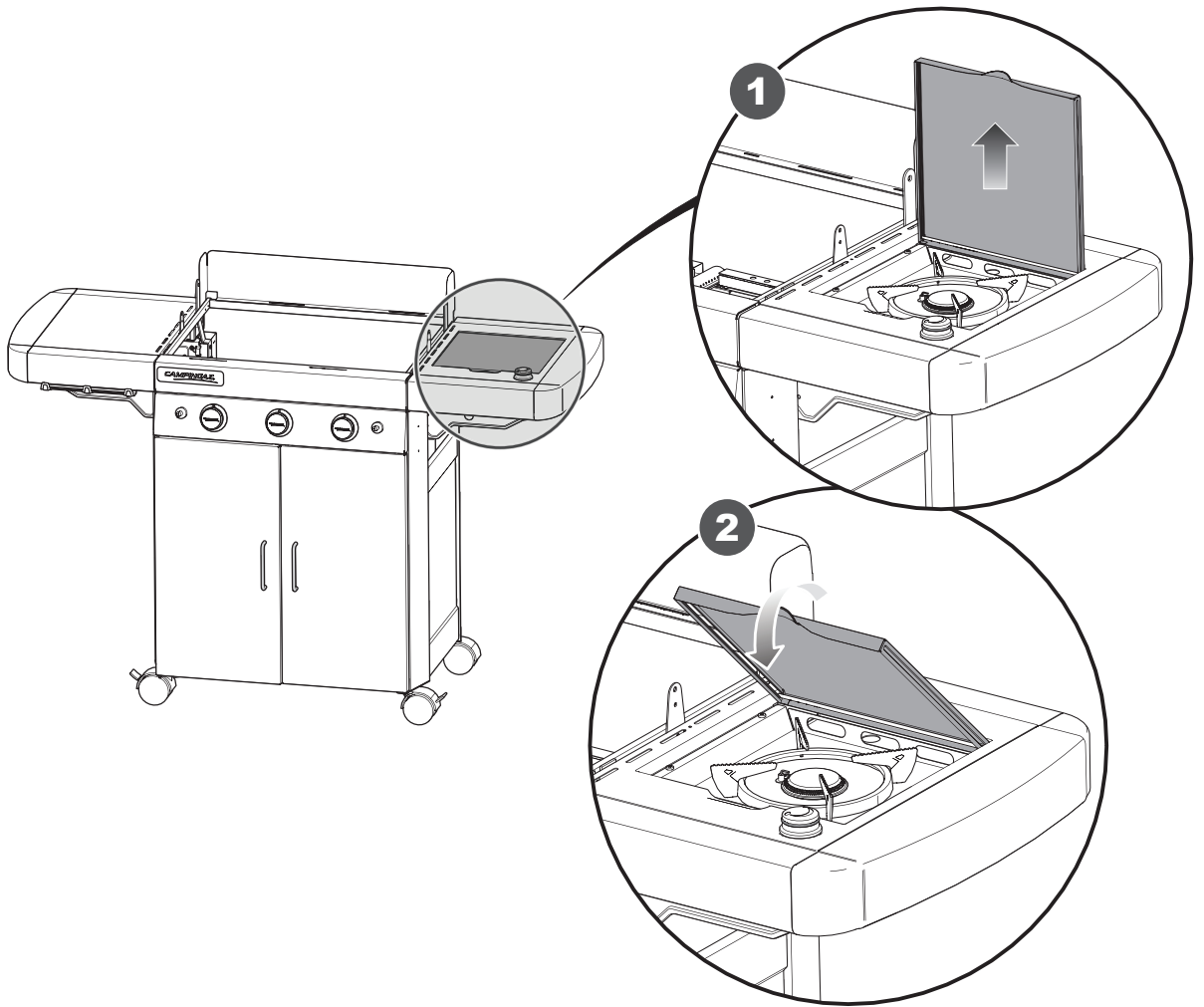


13

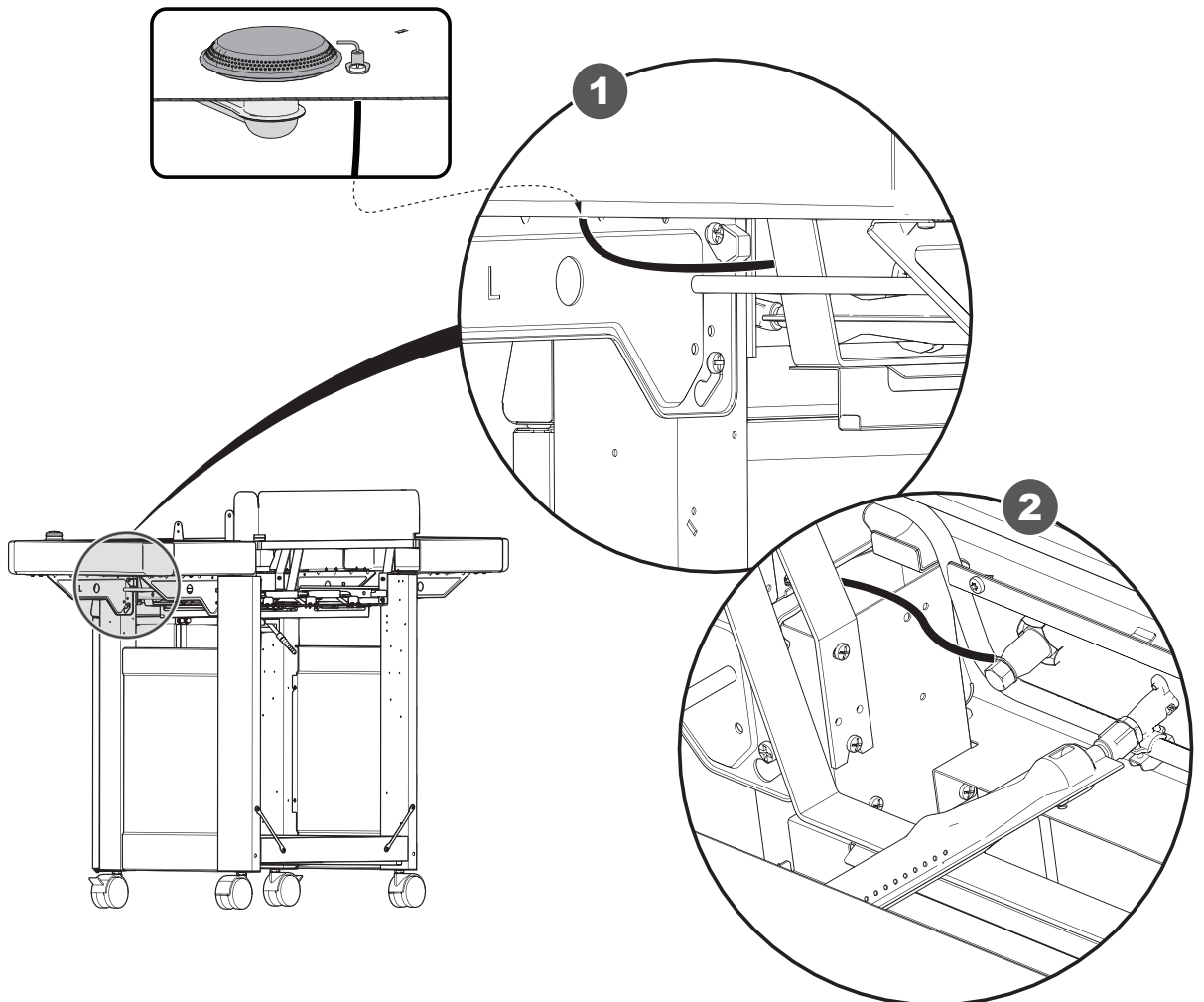


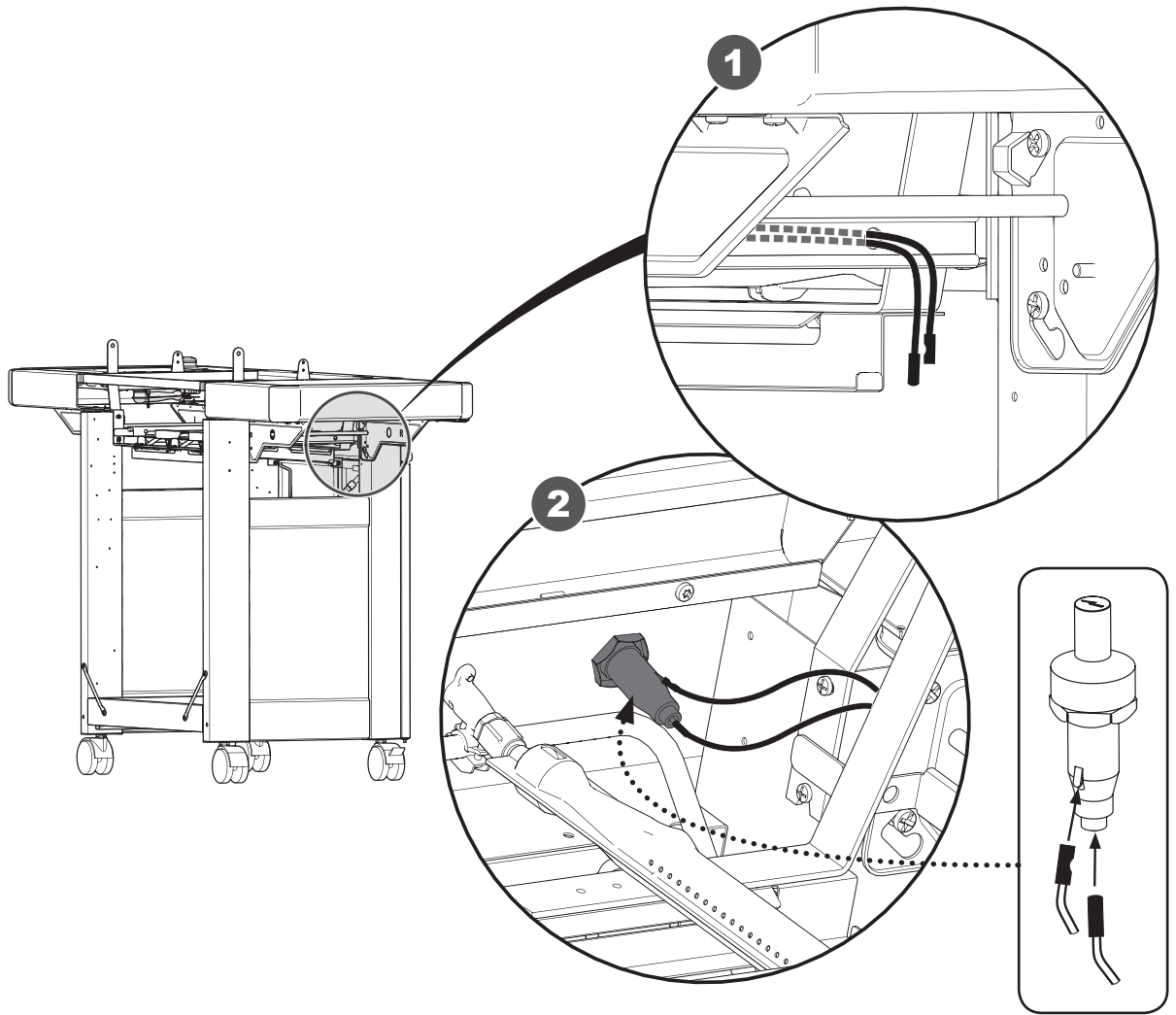
14



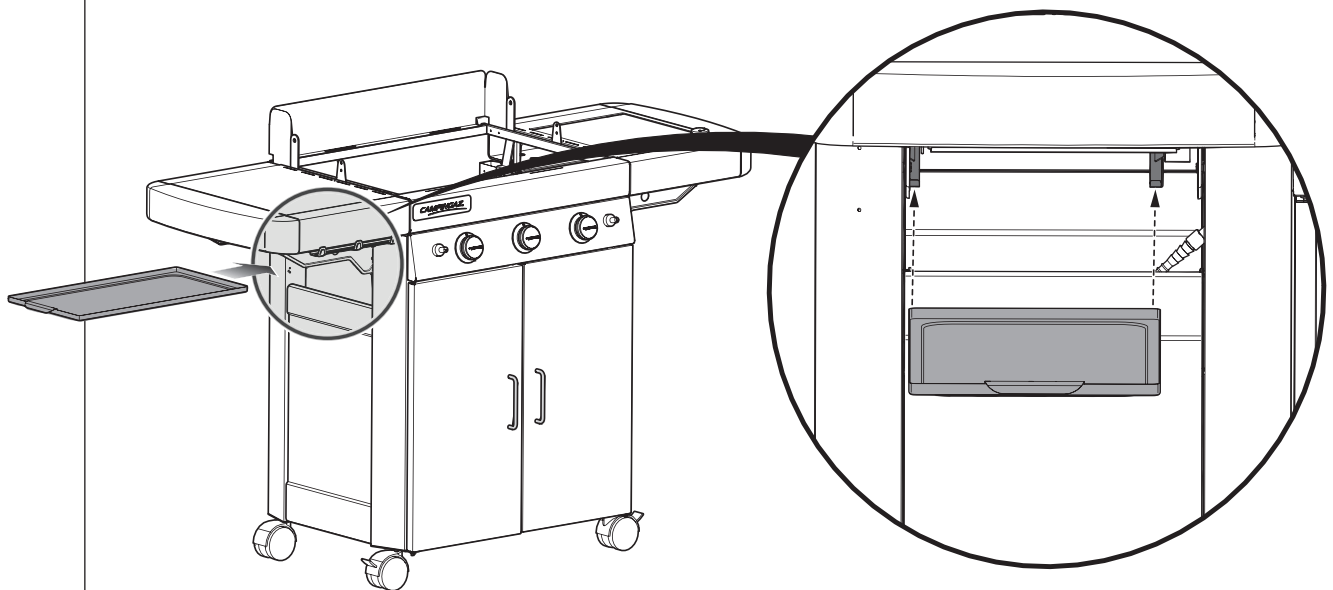


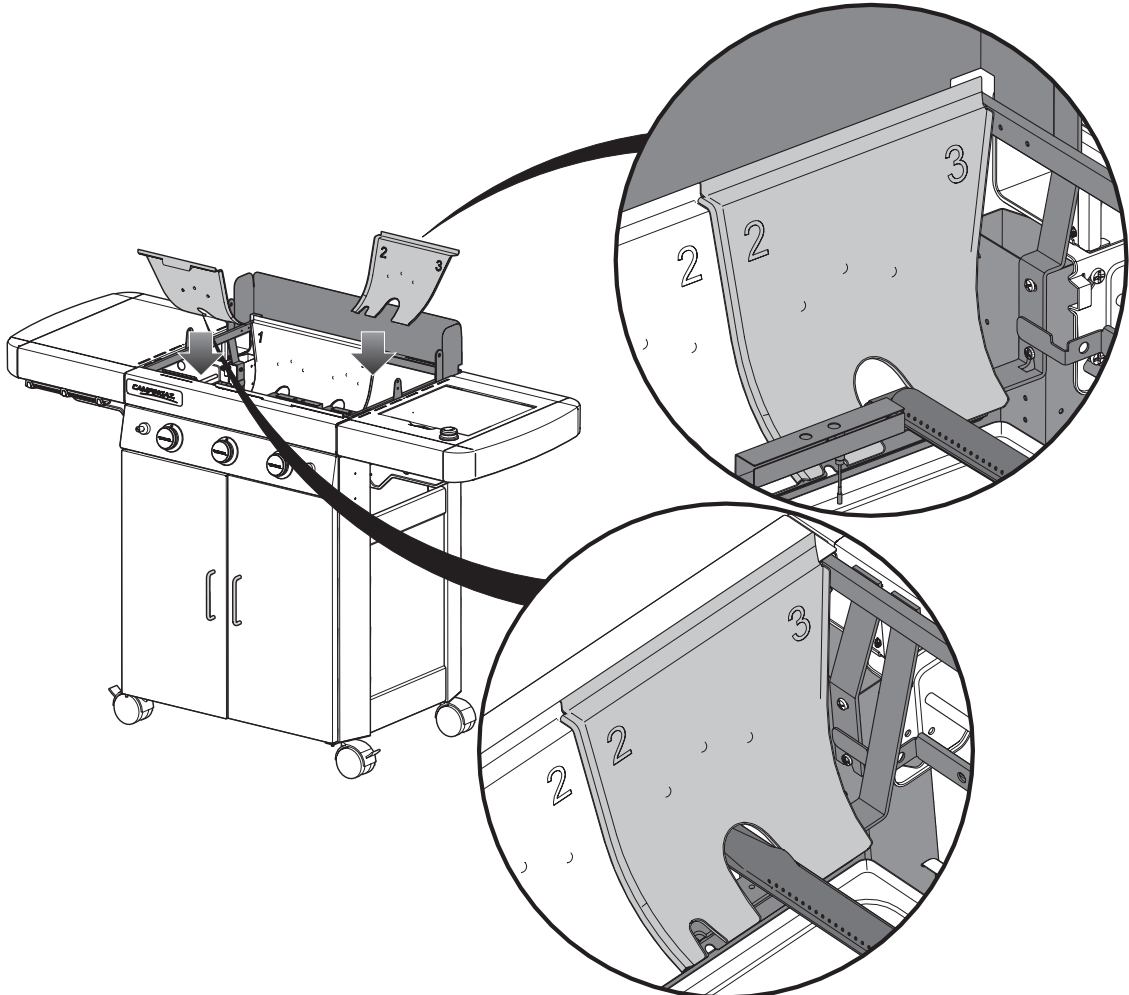
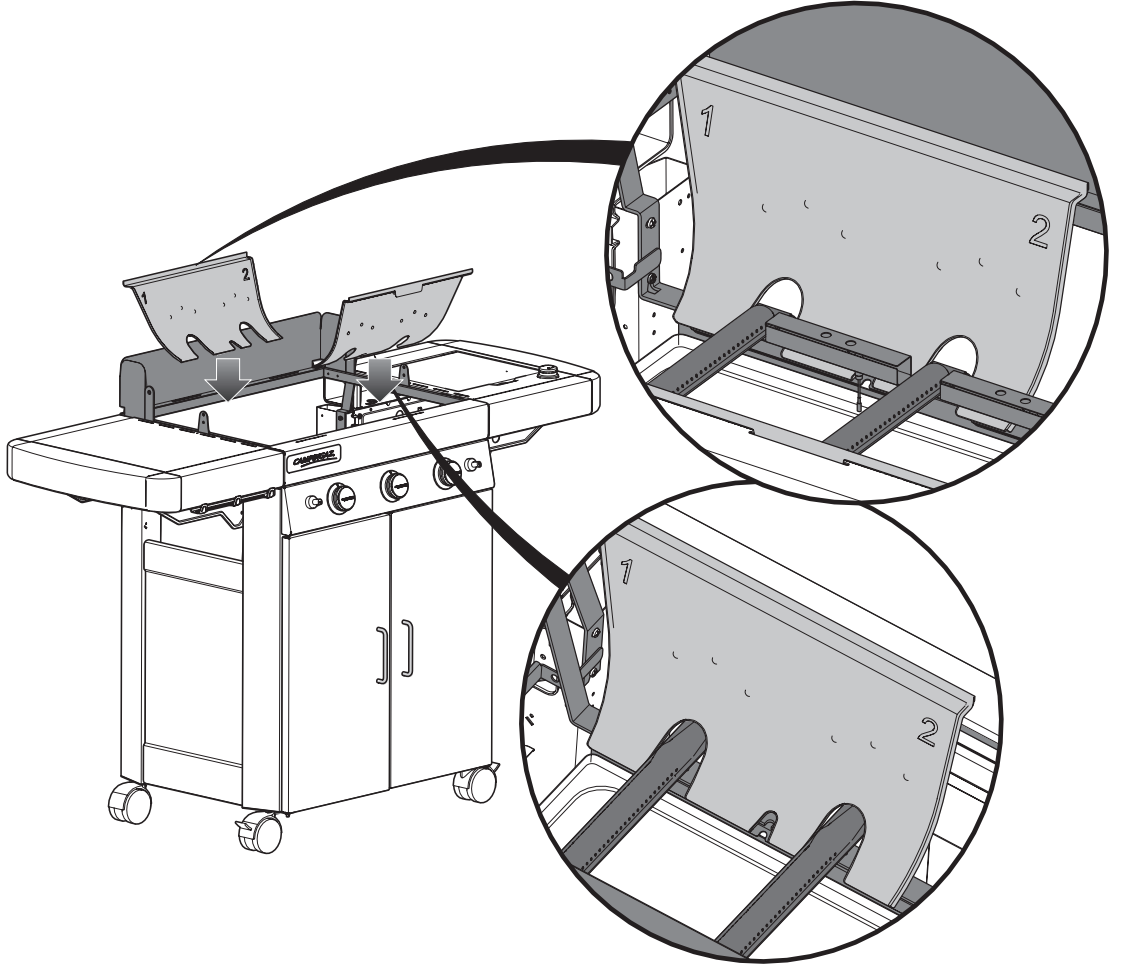
15

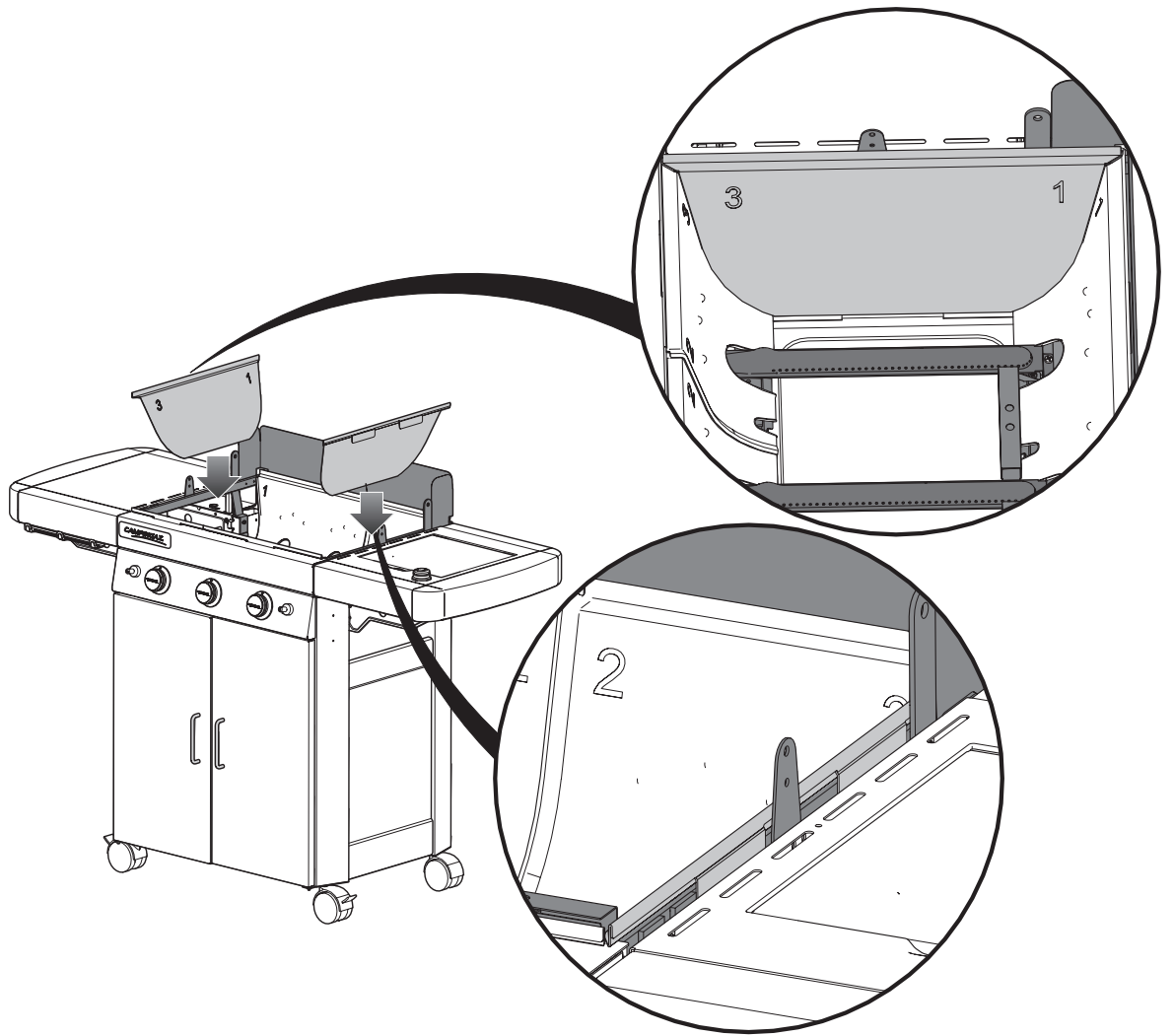




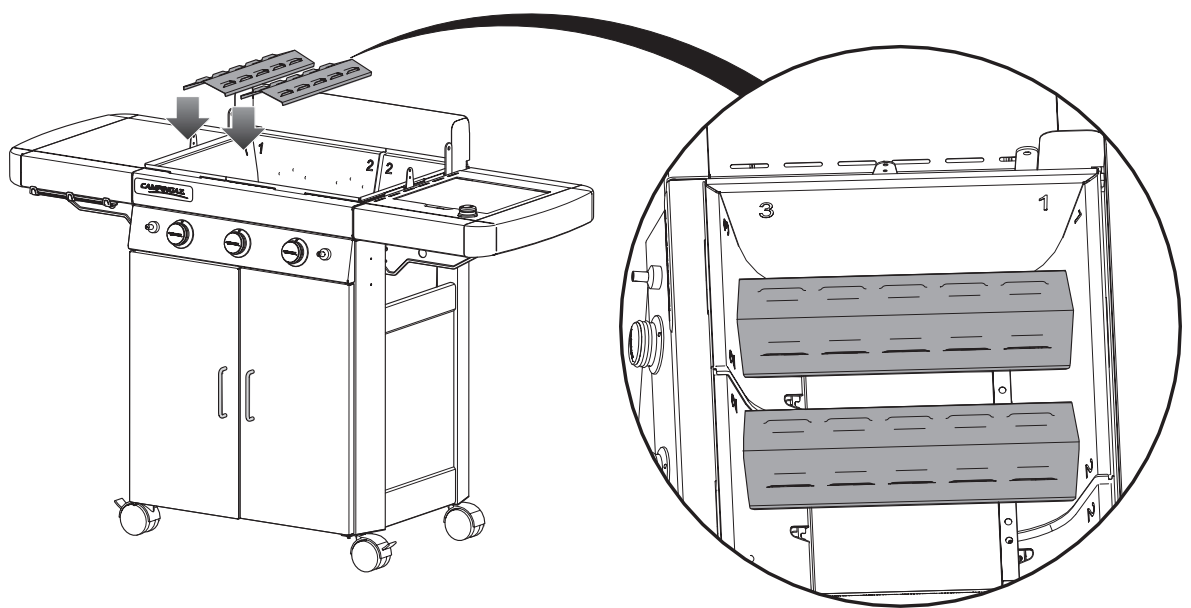
16





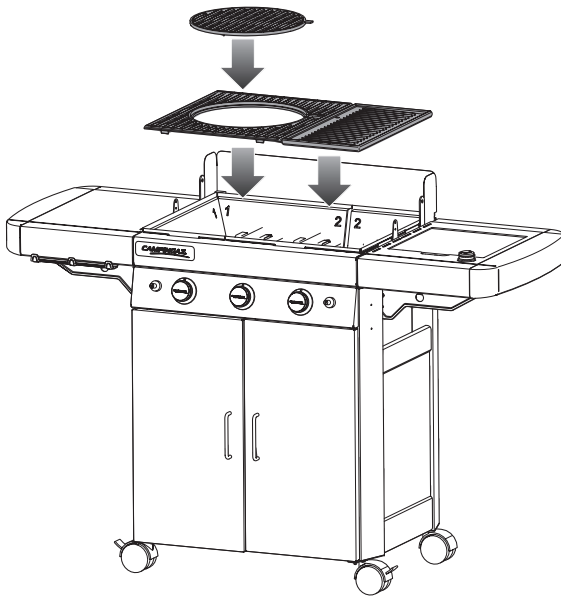


18



19

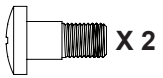
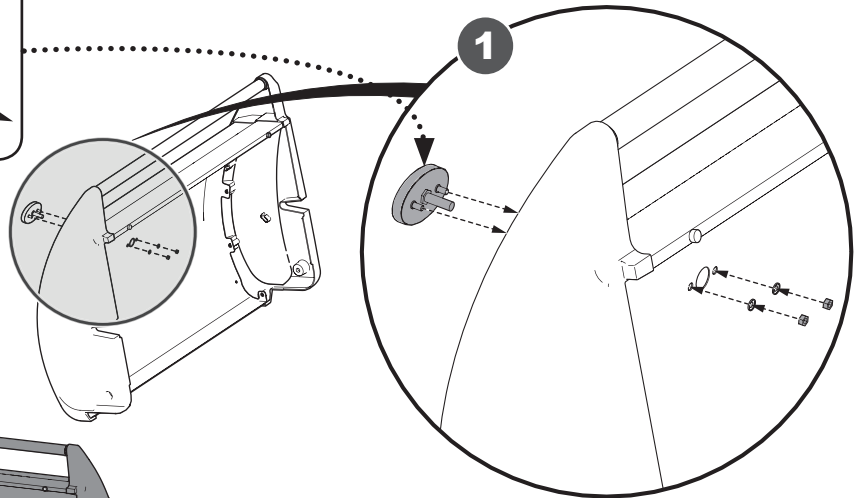
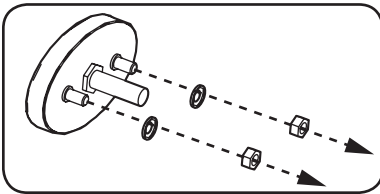
3 CLASSIC LS PLUS



3 CLASSIC LS



20



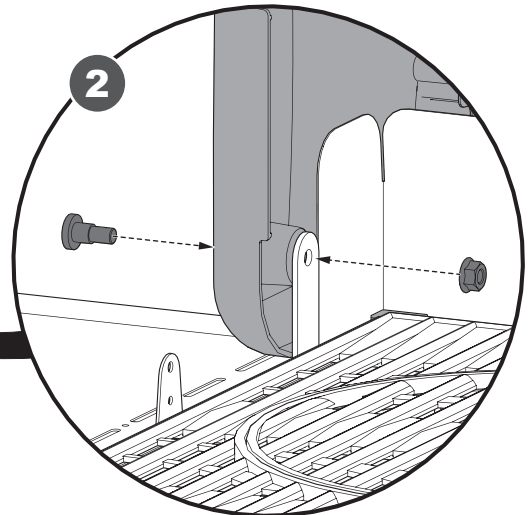
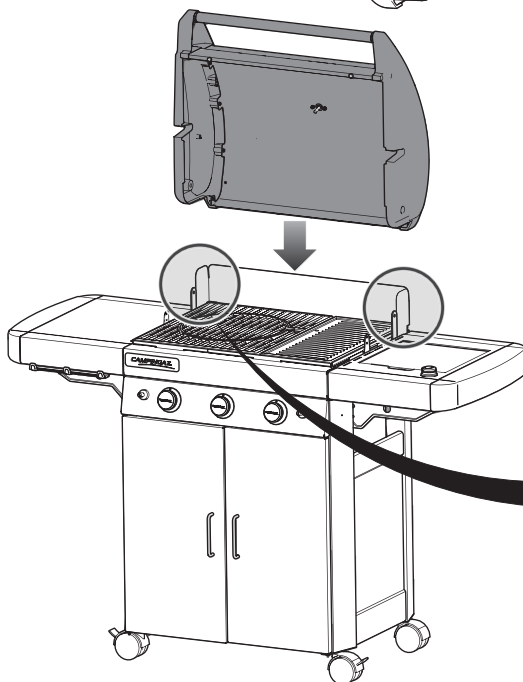
d

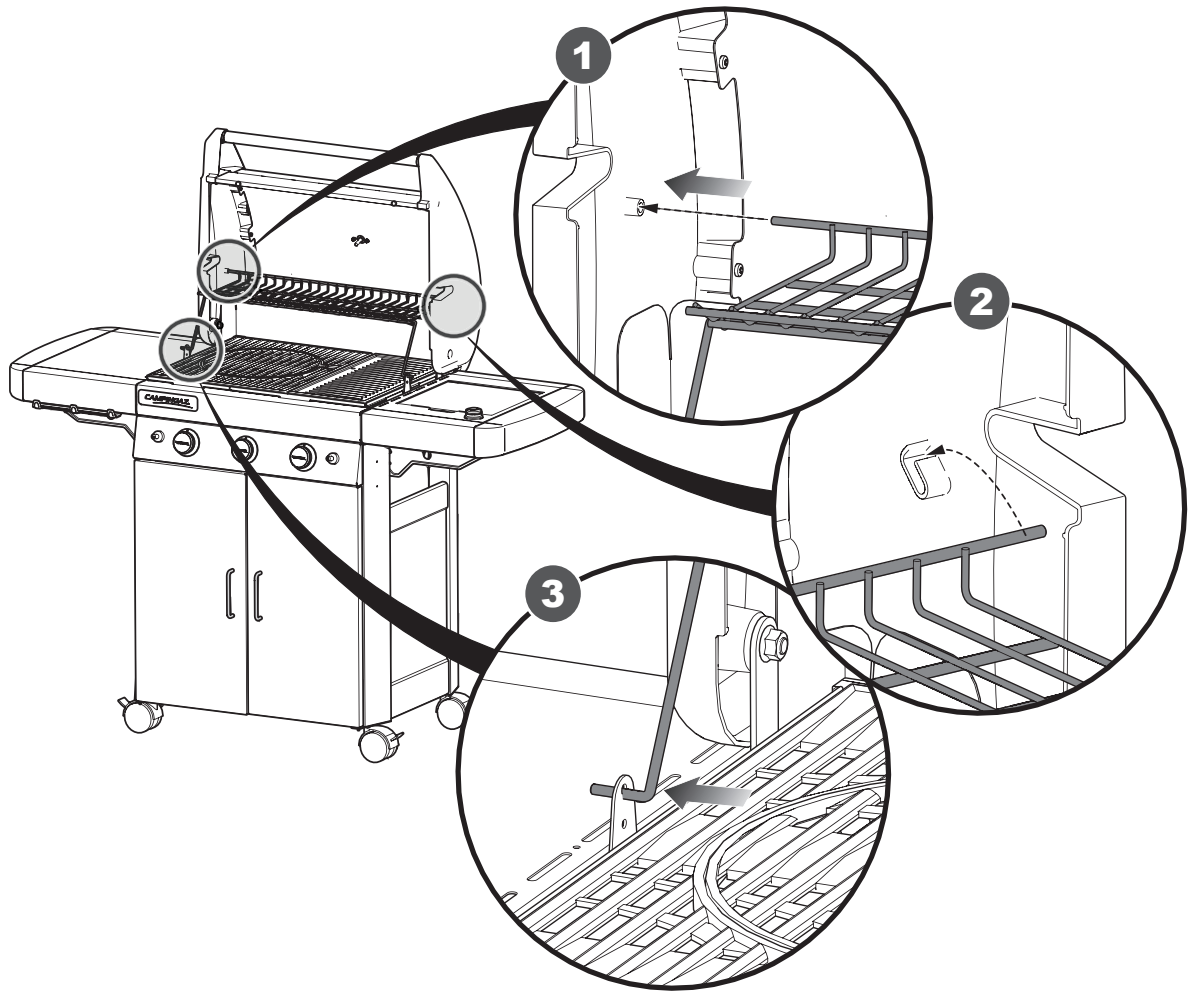


b



X 1







FR - Quelque soit la hauteur H et le diamètre ou la largeur maximum D de la bouteille, ne pas placer la bouteille de gaz sous le barbecue.

GB - Whatever the height H and diameter D or the maximum width of the gas cylinder, do not put the gas cylinder under the barbecue.

DE - Gasflasche nicht unter den Grill stellen, ohne Rücksicht auf die Höhe H und den Durchmesser oder die maximale Breite D der Flasche.

IT - Non sistemare la bombola del gas sotto il barbecue, indipendentemente dall'altezza H e dal diametro o dalla larghezza massimo/a D della bombola.

ES - Sea cual sea la altura H y el diámetro o la anchura máxima D de la botella, no coloque la botella de gas debajo de la barbacoa.

PT - Qualquer que seja a altura H e o diâmetro ou a largura máxima D da garrafa, não colocar a garrafa de gás sob o grelhador.

NL - Wat de hoogte H en de diameter of de breedte D van de fles ook mag zijn, u dient de gasfles niet onder de barbecue te plaatsen.

SE - Oavsett höjden H och diametern, eller behållarens maximala bredd D, placera inte gasbehållaren under grillen.

NO - Uavhengig av høyden H og diameteren eller maksimumsbredden D på flasken, må du ikke plassere gassflasken under grillen.

DK - Placér aldrig gasflasken under grillen, lige meget om flasken er indenfor højden H og har maksimum diameter eller bredde D.

FI - Älä aseta kaasupulloa grillin alle, olipa sen korkeus H ja halkaisija tai suurin leveys D mikä tahansa.

CZ - A je výška H, maximální průměr a šířka D lahve jakákoliv, nepokládejte plynovou lahev pod barbecue.

HU - Bármekkora is legyen a palack „H” magassága vagy „D” maximális átmérője, soha ne helyezze a palackot a grillkészülék alá.

HR - Bez obzira koje je boca visine H i promjera ili širine D, ne stavljajte plinsku bocu na roštilj.

SI - Plinske jeklenke ne nameščajte pod žar, ne glede na njeno višino (H), premer ali maksimalno širino (D).

SK - Nezávisle od výšky H a amximálneho priemeru alebo šírky D fľaše neumiestňujte plynovú fľašu pod gril.

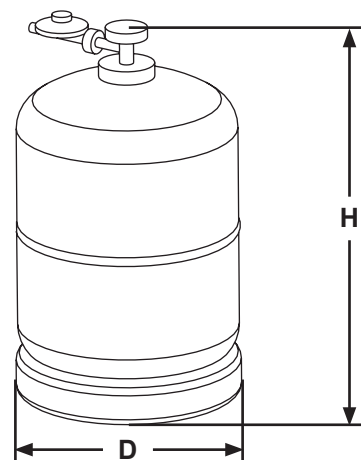
PL - Niezależnie od wysokości (H) i maksymalnej średnicy lub szerokości (D) butli nie wolno umieszczać butli gazowej pod grillen.

GR - Μην τοποθετείτε τη φιάλη υγραερίου κάτω από το μπάρμπεκιου, ανεξαρτήτως του ύψους H και της διαμέτρου ή του μέγιστου πλάτους D της φιάλης.

RO - Oricare ar fi înălțimea H i diametrul sau lățimea maximă D a buteliei, nu aezați butelia cu gaz sub grătar.

BG - Каквито и да са стойностите на височината H и на диаметъра или максималната ширина D на бутилката, не поставяйте газовата бутилка под барбекюто.

TR - Yüksekliği (H) ve azamî genişliği (D) ne olursa olsun, gaz tüpünün izgaranın altına yerleştirilmemesi gerekir.



H < 70 cm

