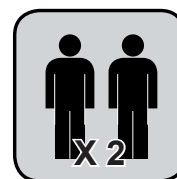


## 2 Series RBS LXS



**FR** Instructions de montage

**GB** Assembly instructions

**DE** Montageanleitung

**NL** Montage-instructies

**IT** Istruzioni per il montaggio

**ES** Instrucciones de montaje

**PT** Instruções de montagem

**PL** Instrukcja montażu

**CZ** Návod k montáži přiložen

**SI** Navodila za montažo

**SK** Návod na montáž

**HU** Összeszerelési-és használati utasítás

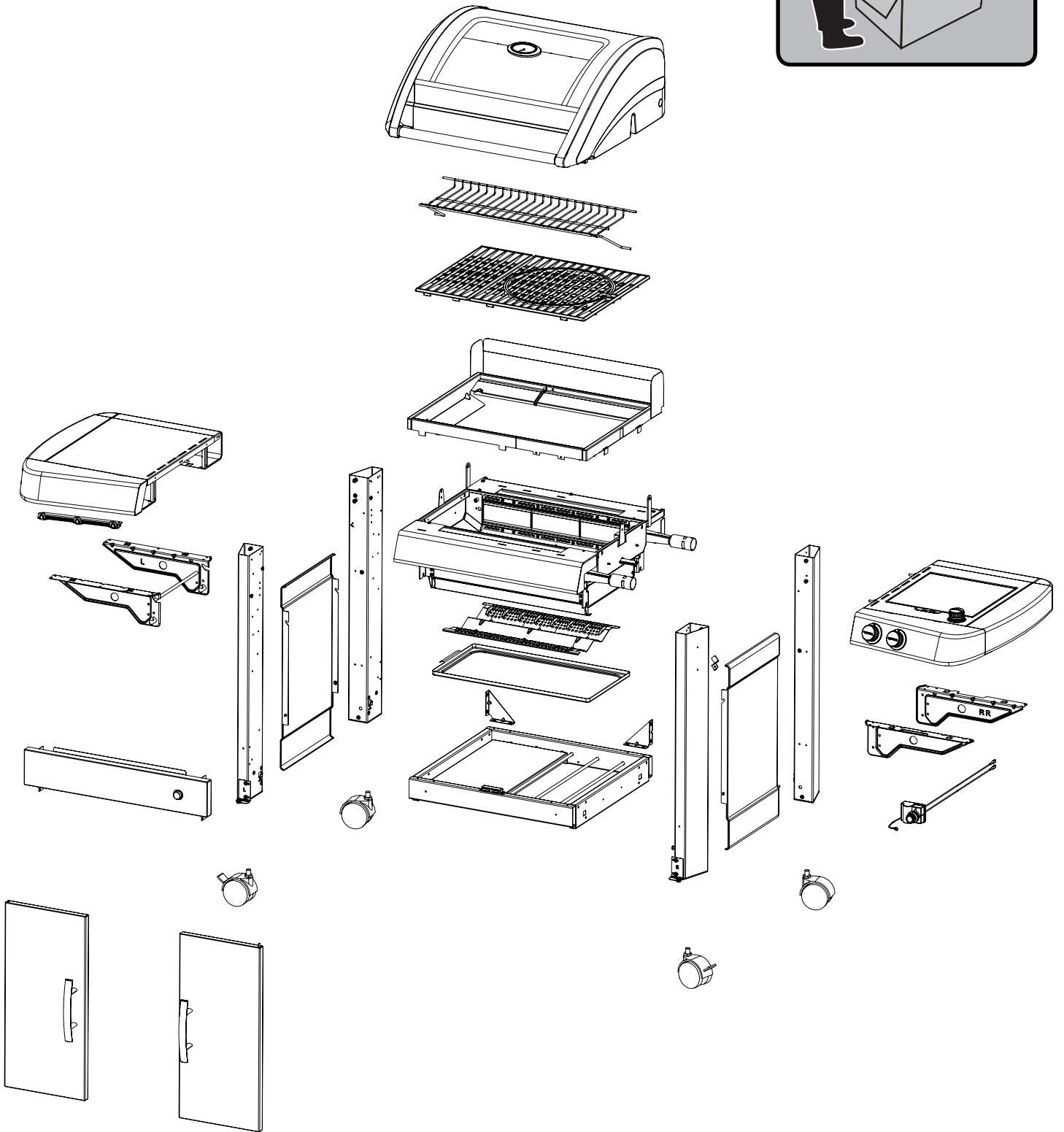
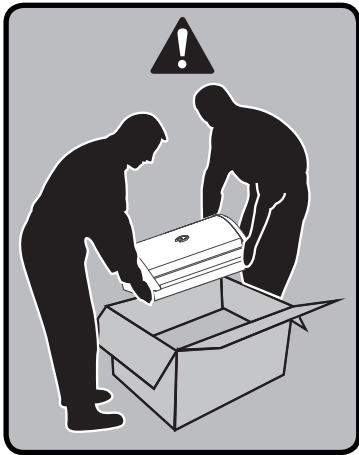
**HR** Upute za montiranje

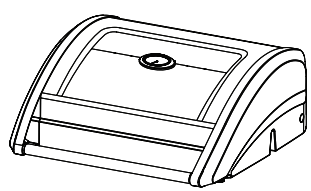
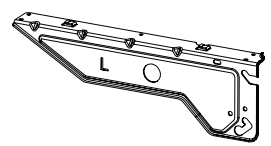
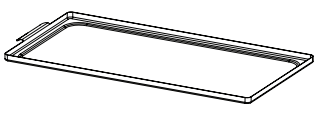
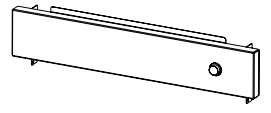
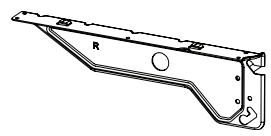
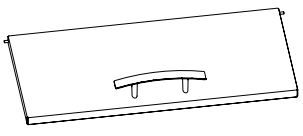
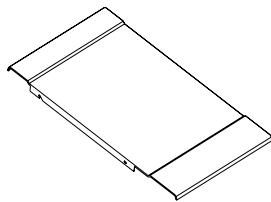
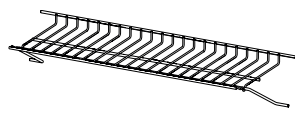
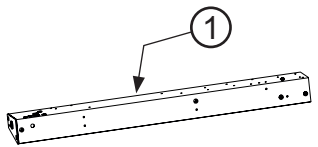
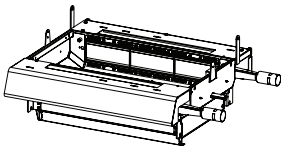
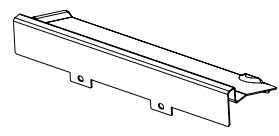
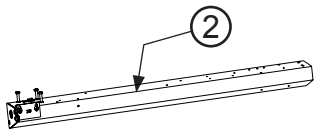
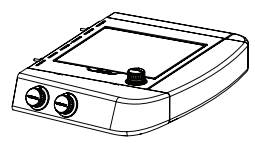

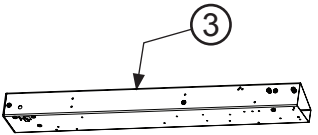
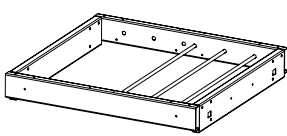
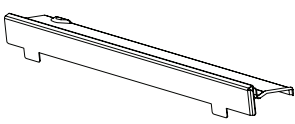
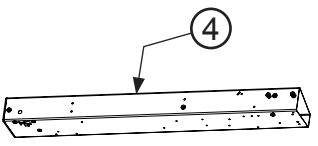
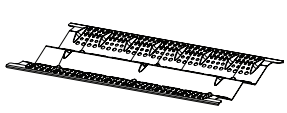
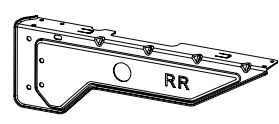
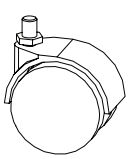
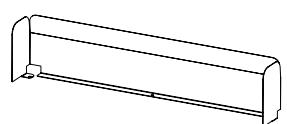
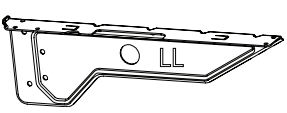
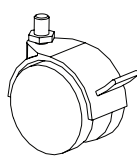
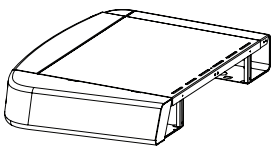

**RO** Instrucțiuni de montaj

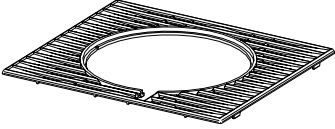
**BG** Указания за монтаж

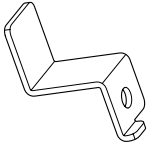


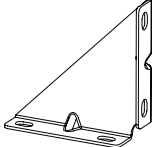
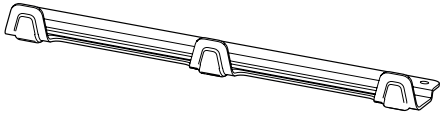
**TR** Montaj

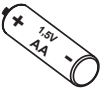

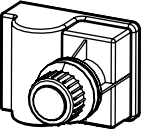
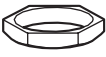
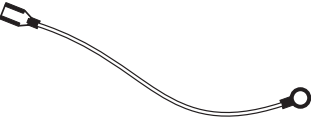
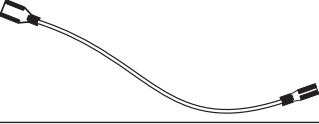
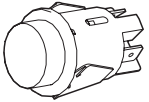
**GR** Οδηγίες συναρμολόγησης


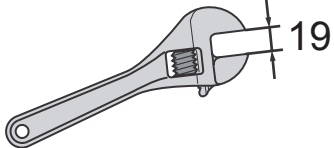
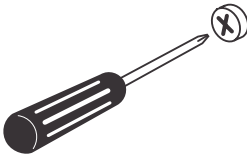
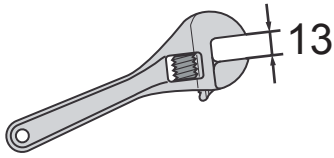
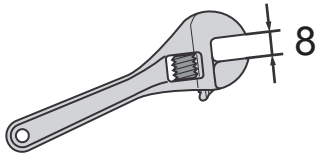



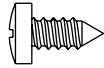
2 SERIES RBS LXS		2 SERIES RBS LXS		2 SERIES RBS LXS	
1		1		1	
1		1		2	
2		1		1	
1		2		1	
1		2		1	
1		2		1	
1		1		2	
1		1		2	
1				1	



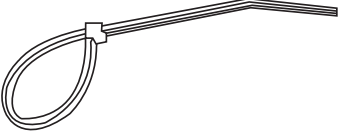
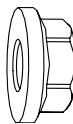
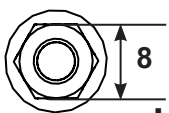
2 SERIES RBS LXS	
1	
1	
1	


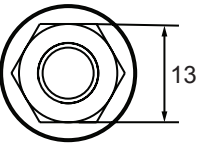

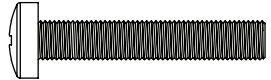
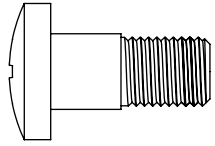
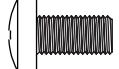
2 SERIES RBS LXS	
1	 
1	
2	
1	

2 SERIES RBS LXS	
1	 
1	
1	
1	
2	
1	

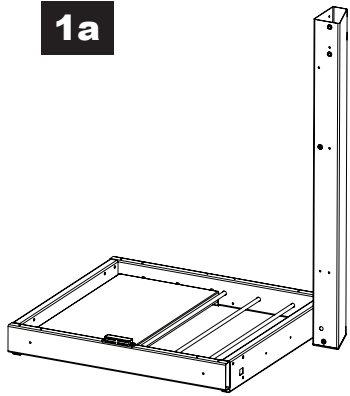
2 SERIES RBS LXS	1:1	
38	 - a	

2 SERIES RBS LXS	1:1	
1	 - g	
1		
2	  - h	

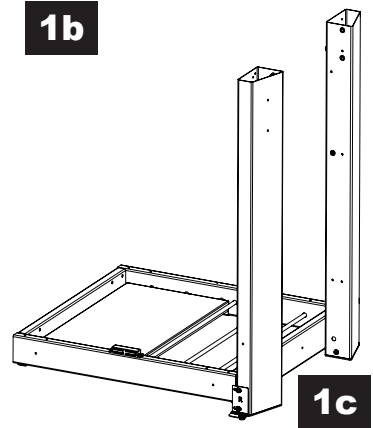
2 SERIES RBS LXS	1:1	
2	 13  - b	
12	 - c	
2	 - d	
4	 - f	

# 01

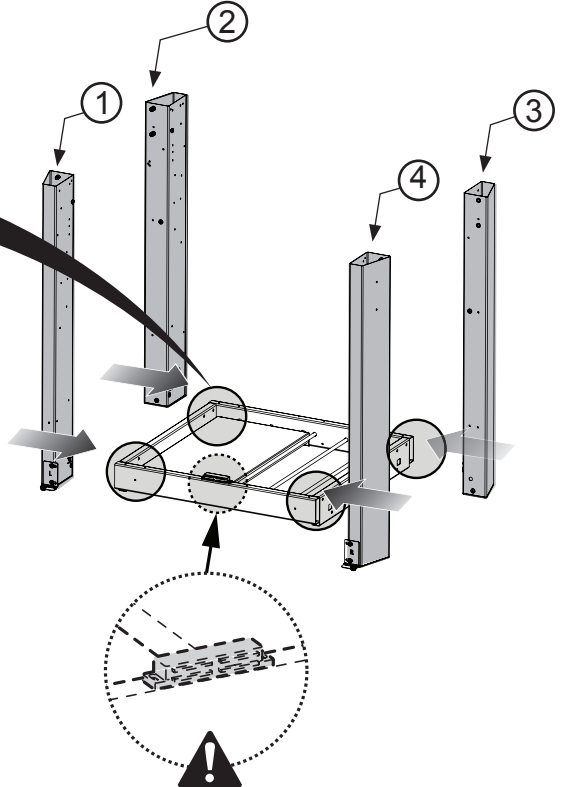
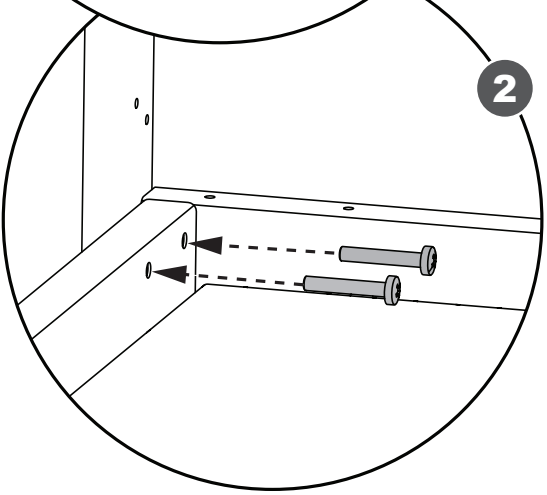
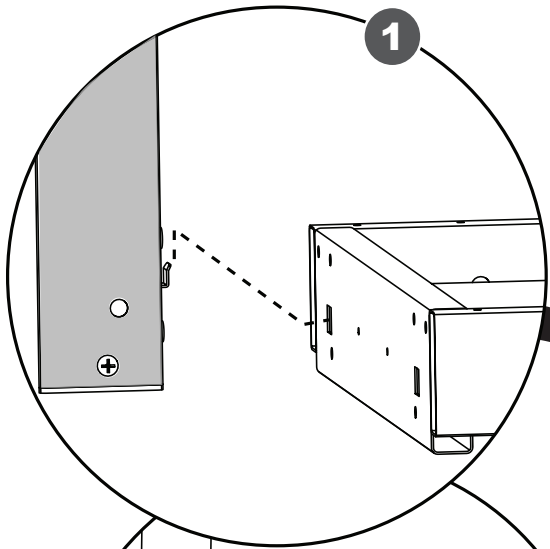
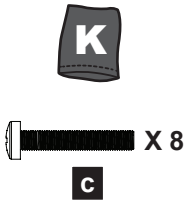
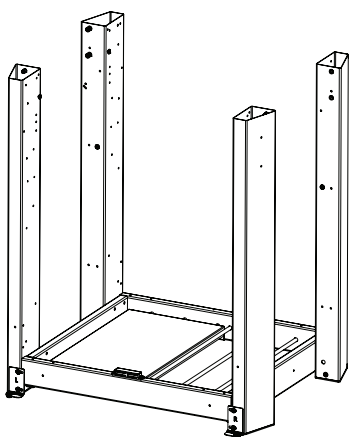
1a



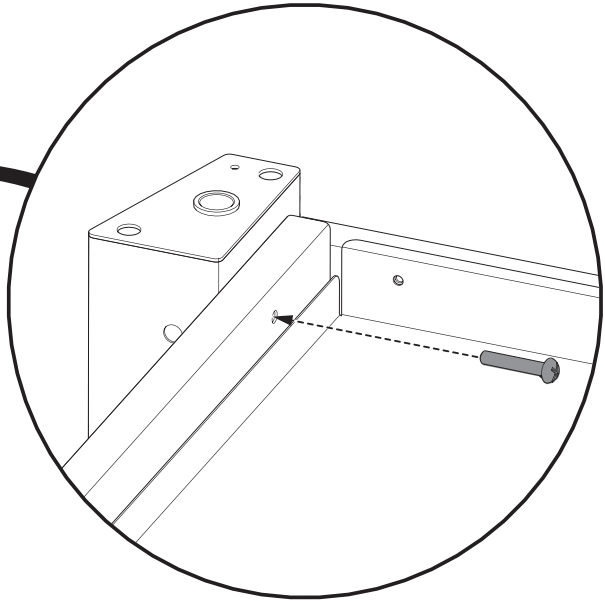
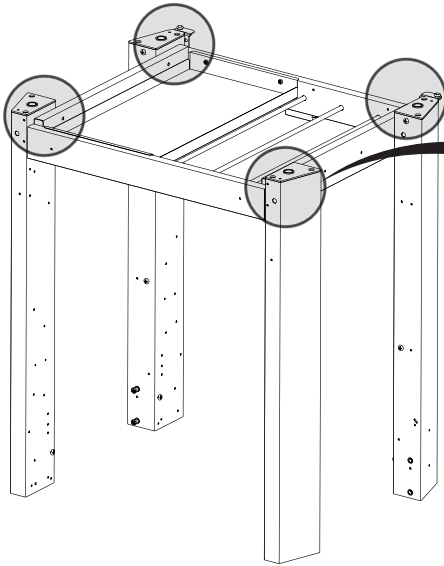
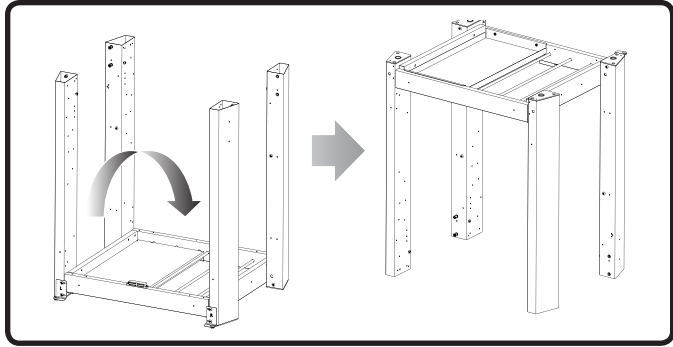
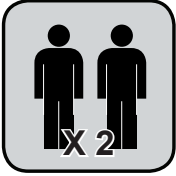
1b



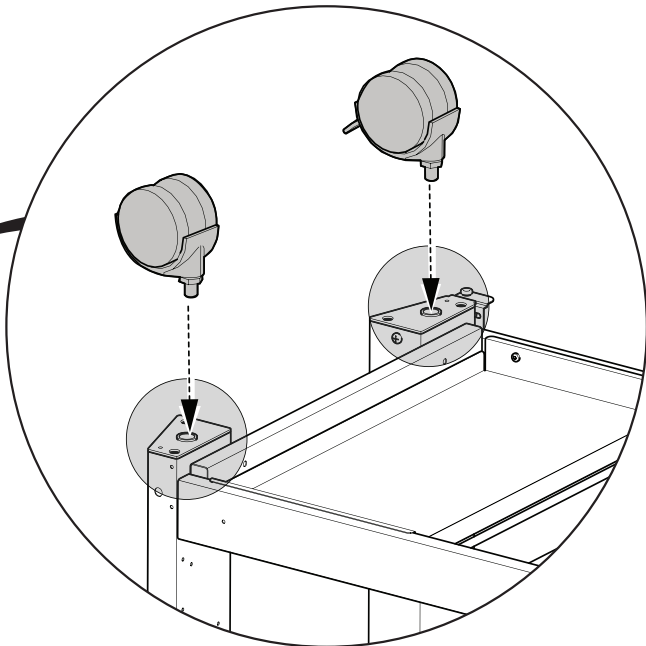
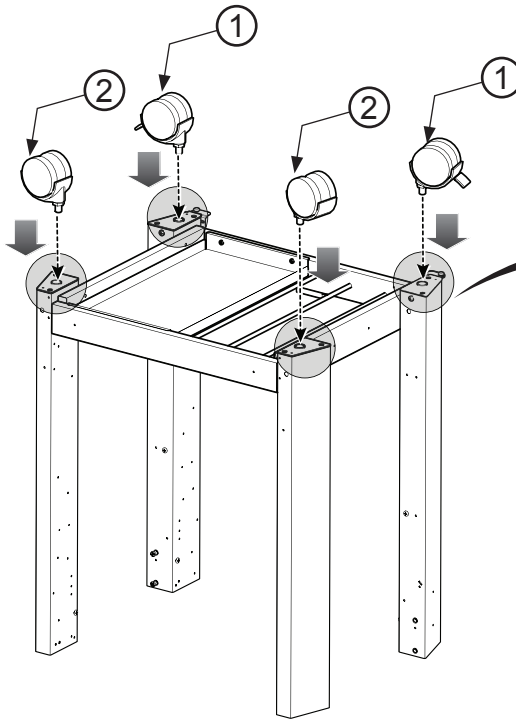
1c



# 02



# 03



# 04



X 8

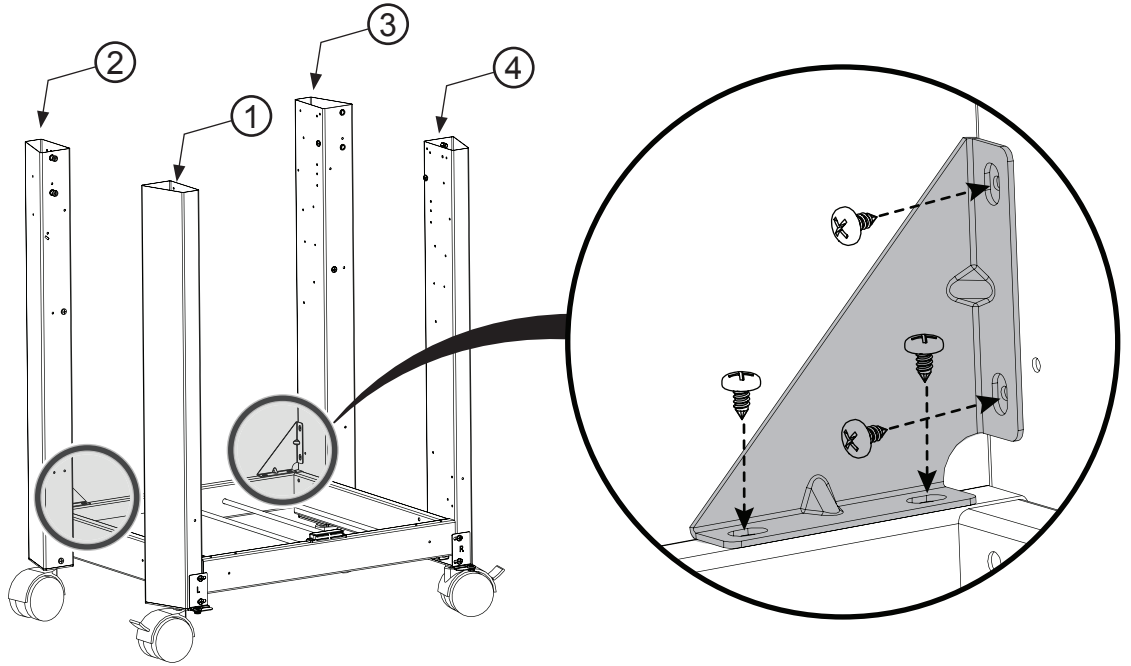
a



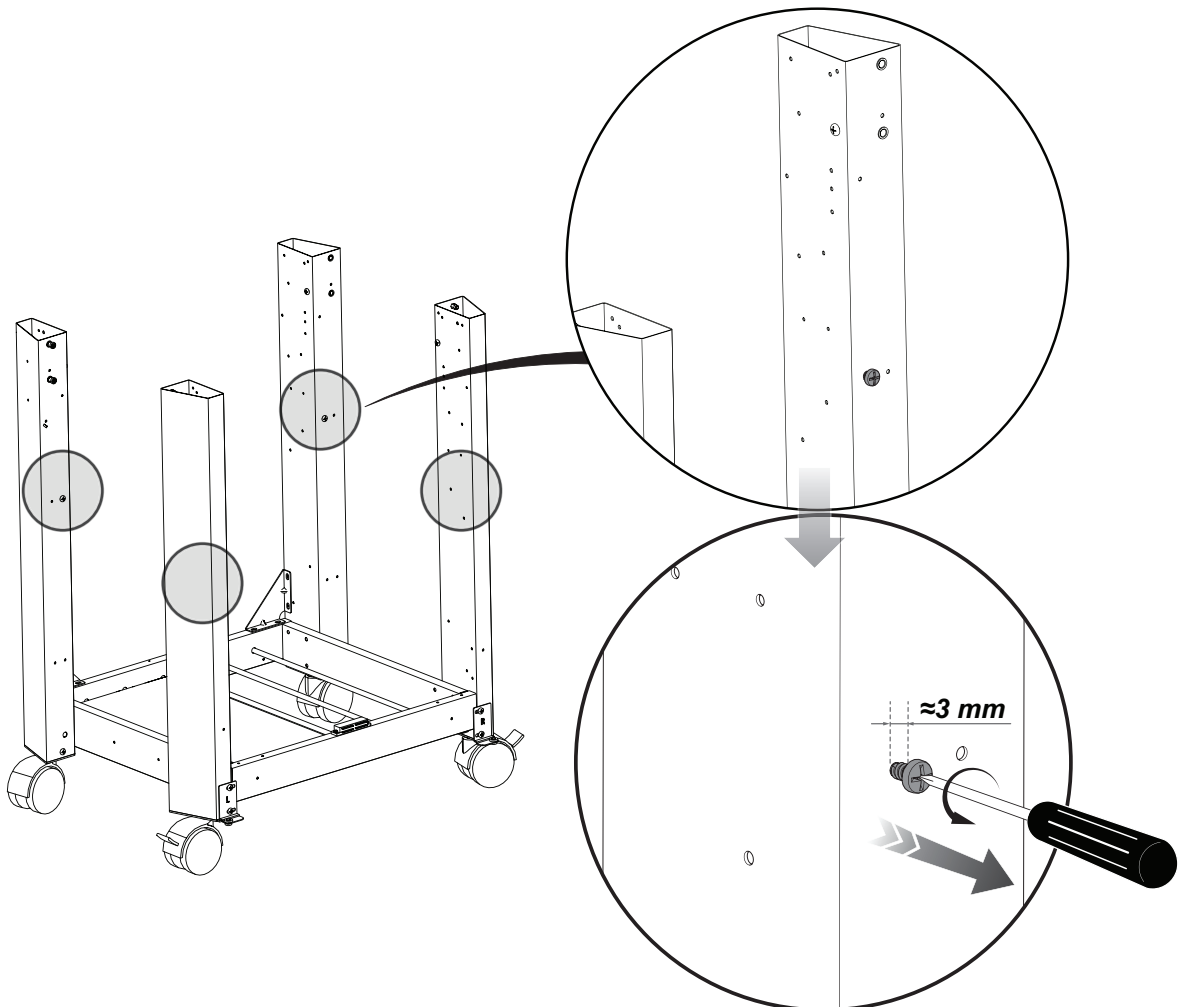
L



X 2

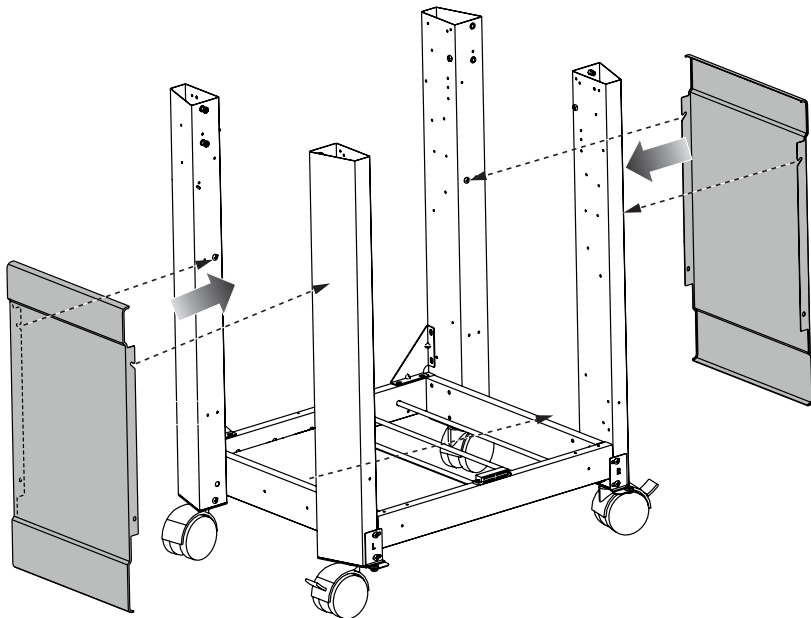


# 05

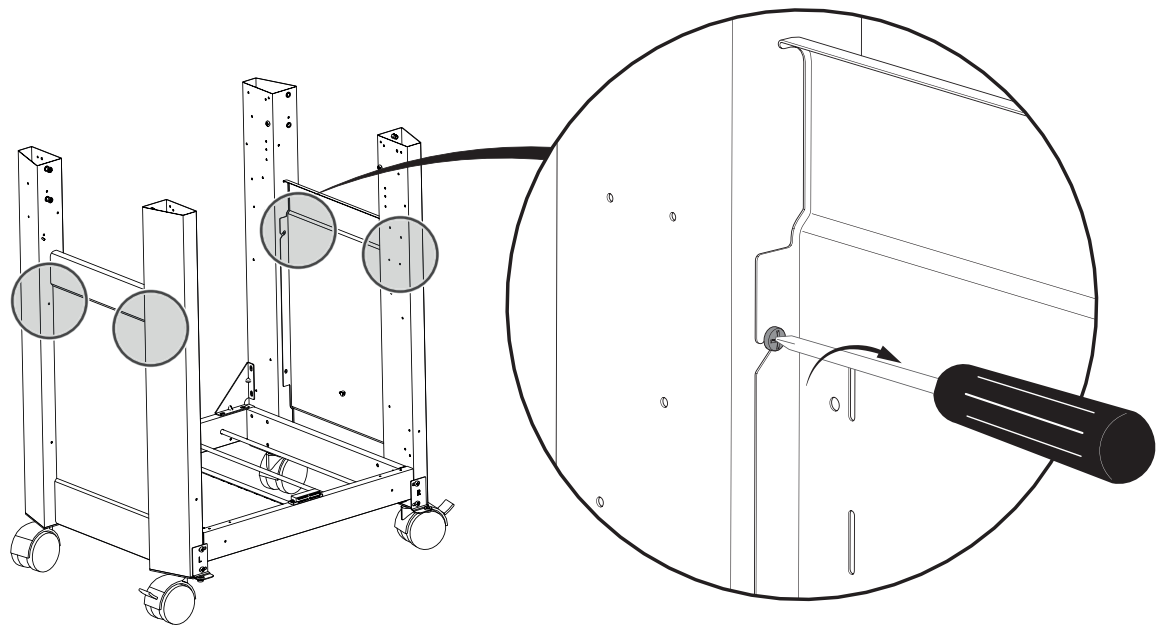
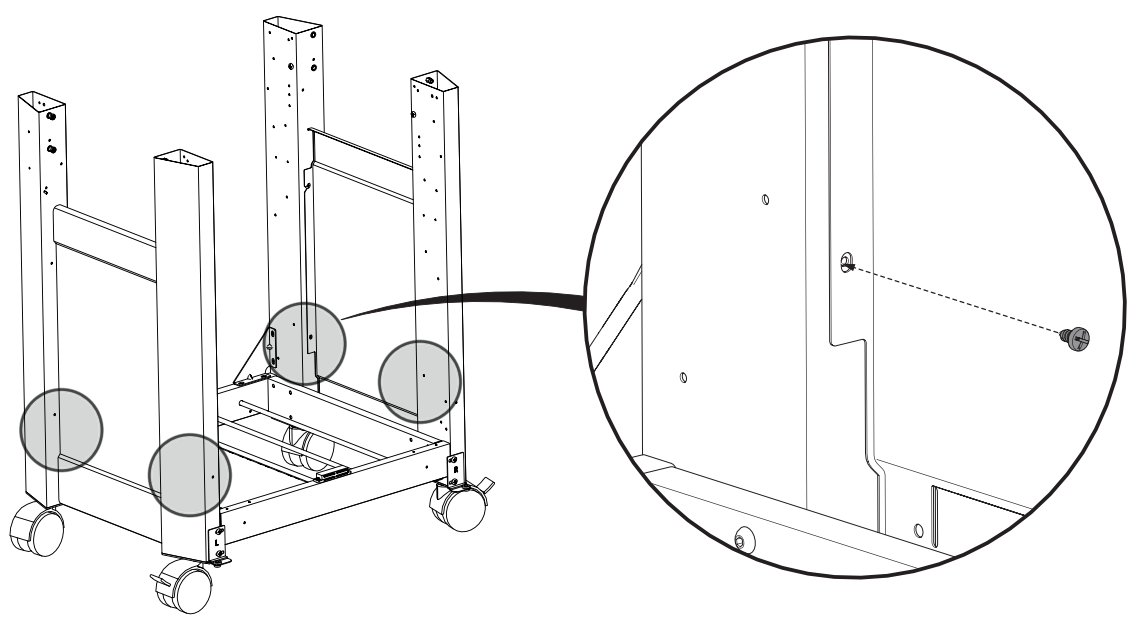


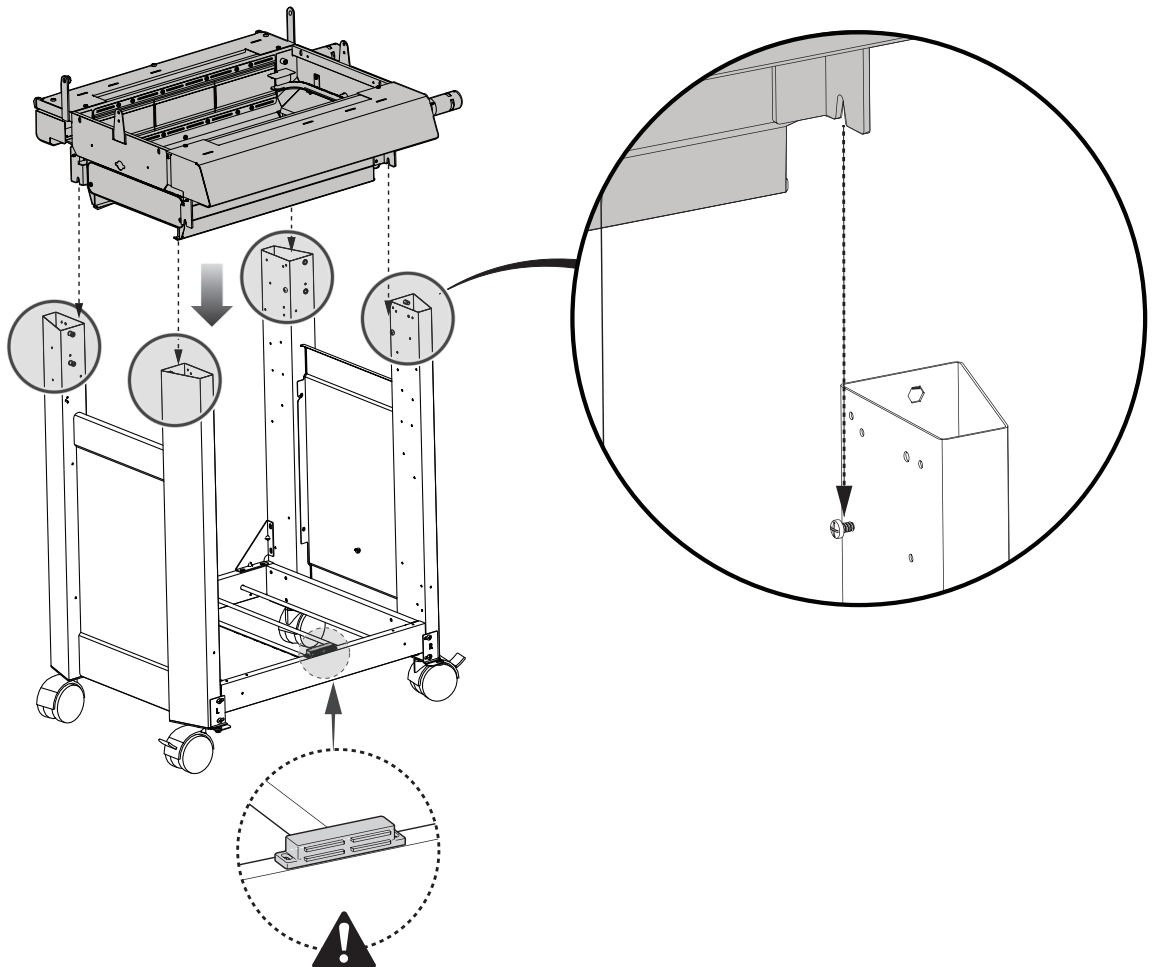
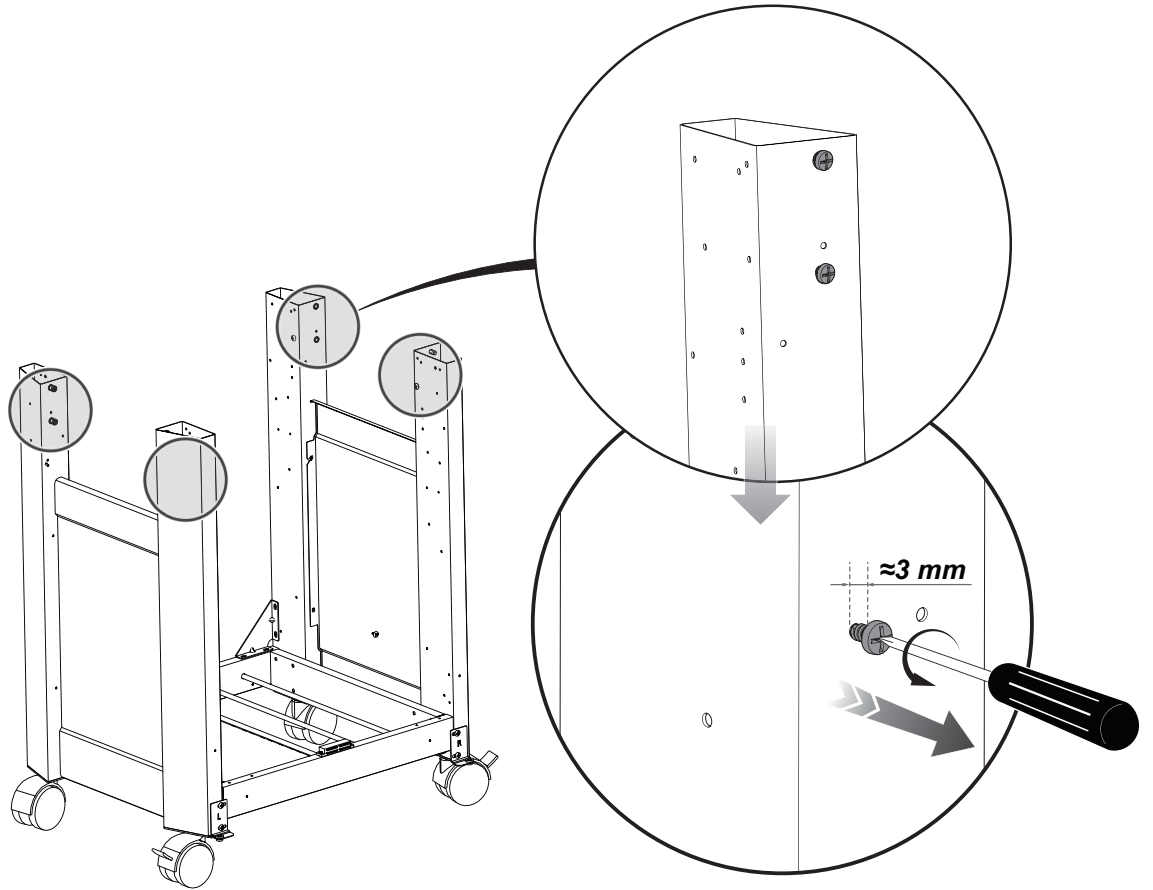


# 05



 X 4



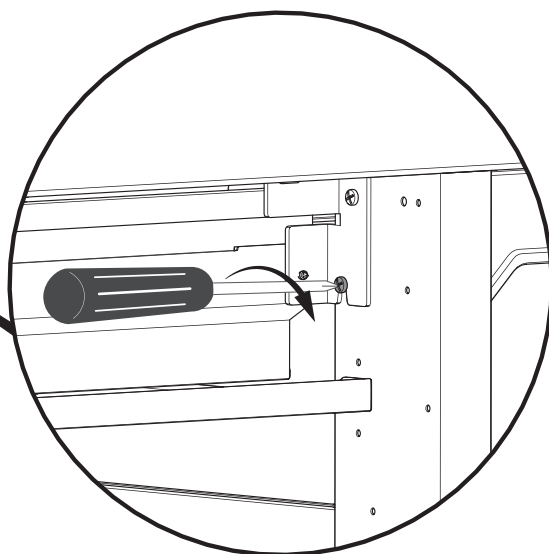
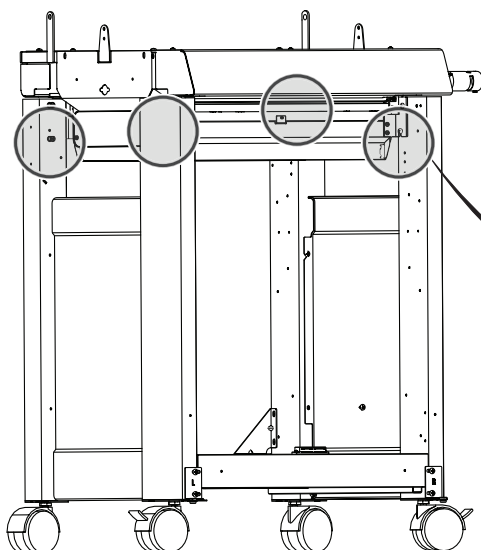
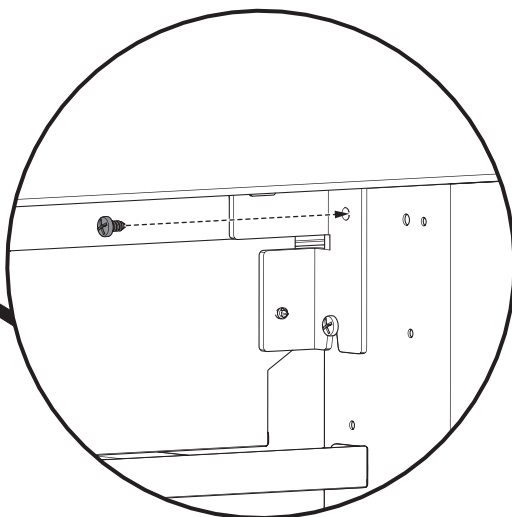
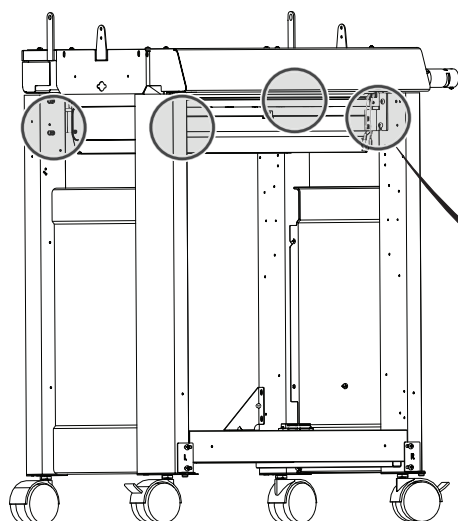


# 06

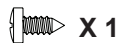


X 4

a



# 07

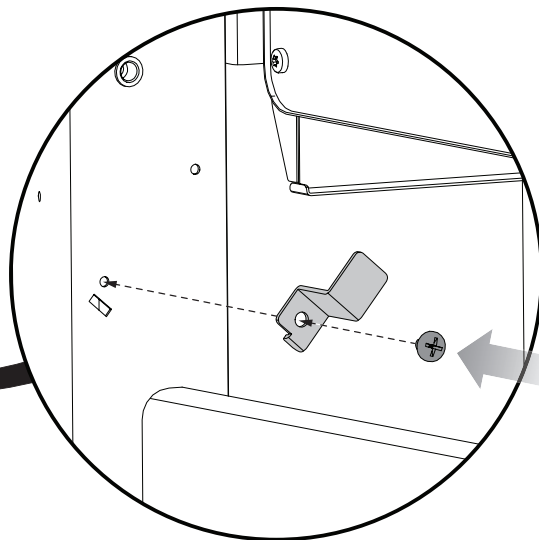
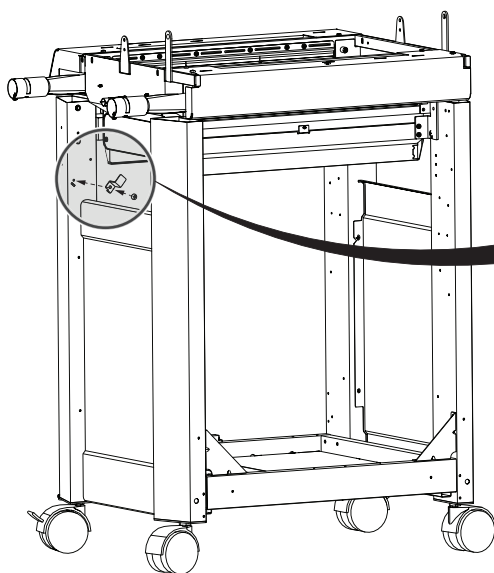


X 1

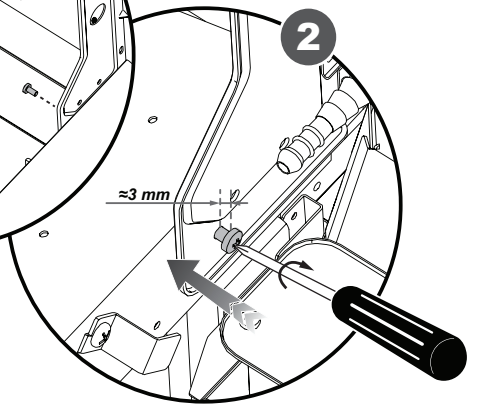
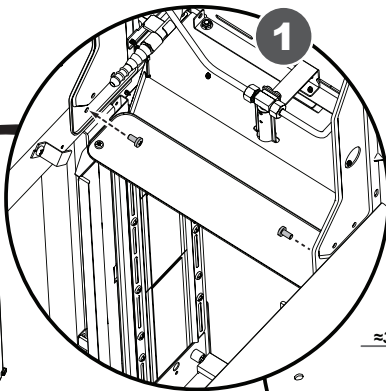
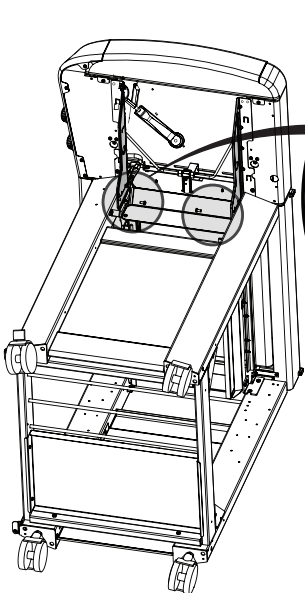
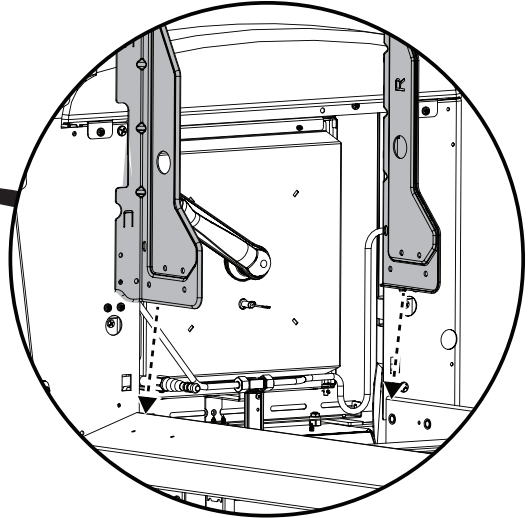
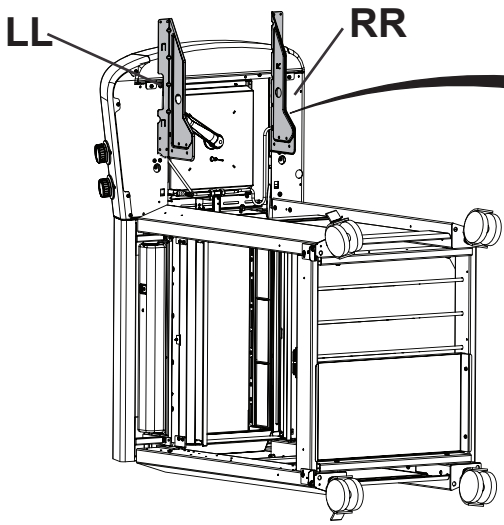
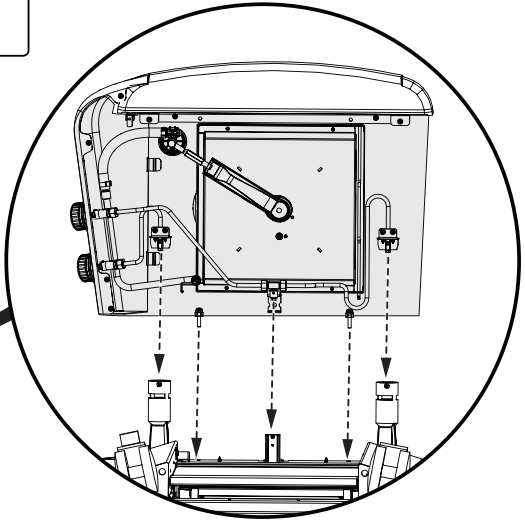
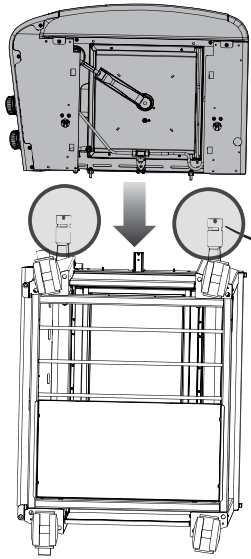
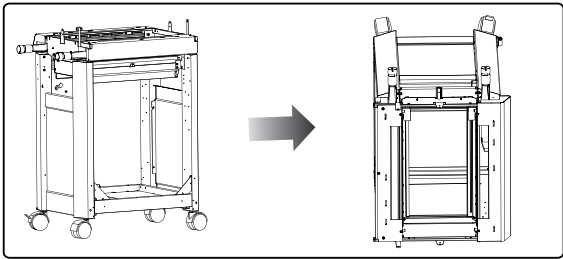
a



X 1



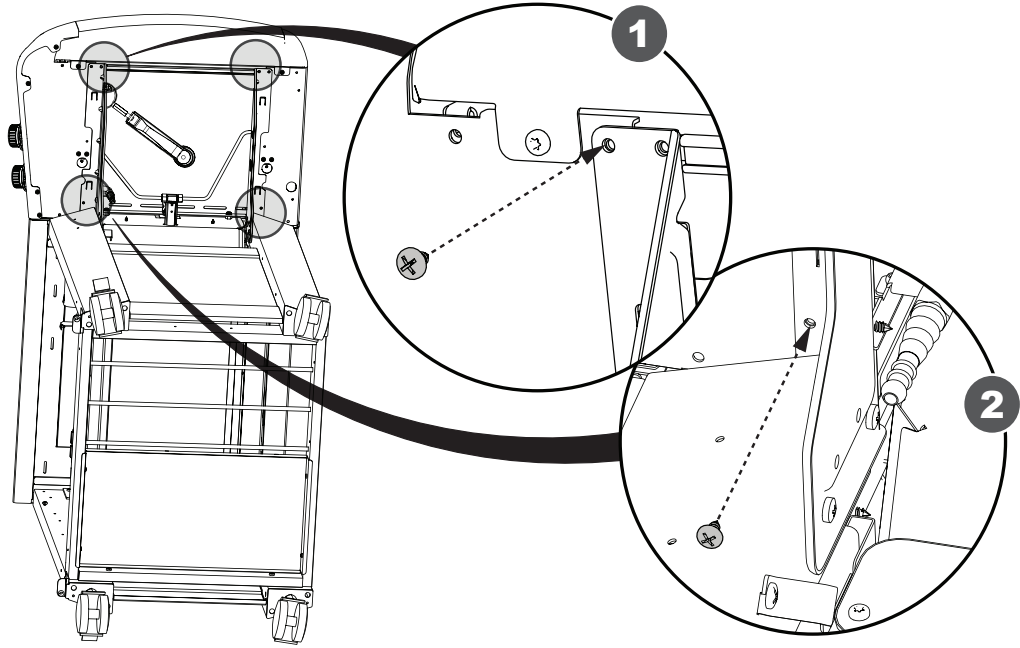
08



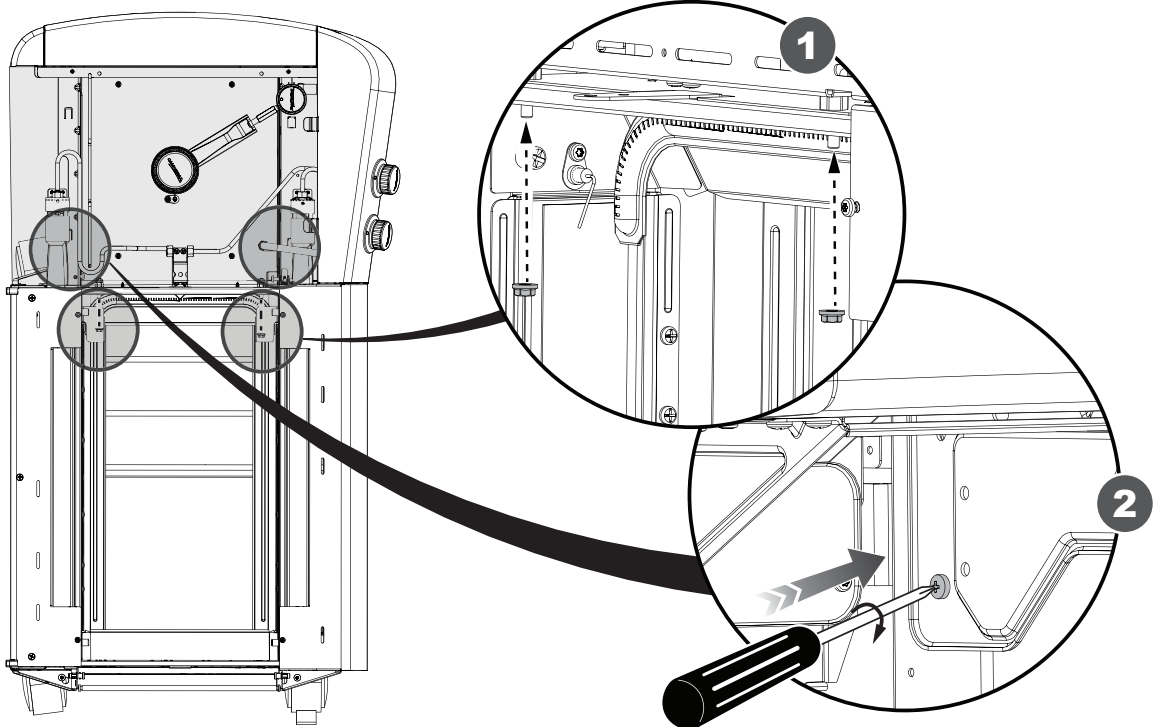
# 08



**a** X 4



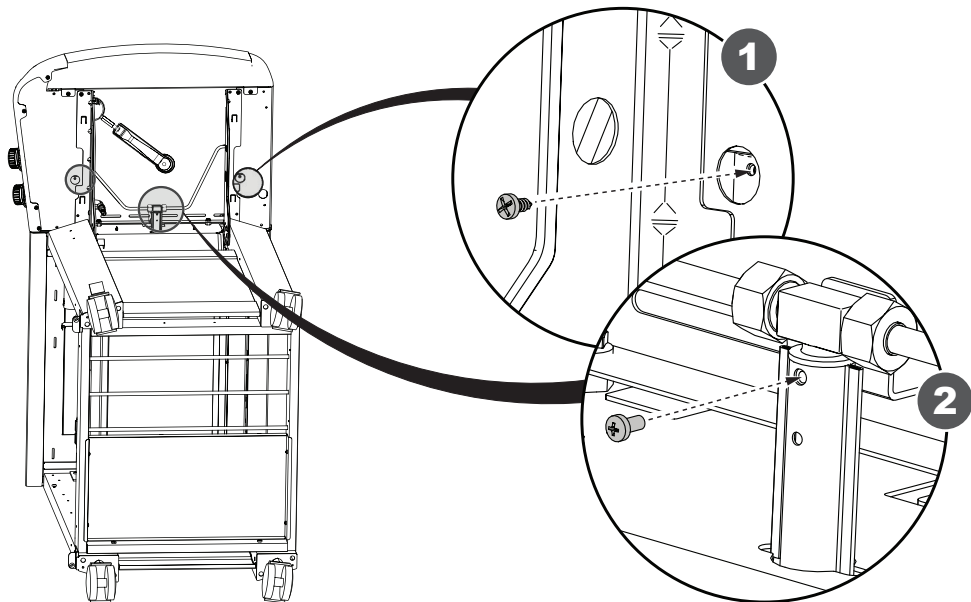
**h** X 2



**a** X 2



**g** X 1

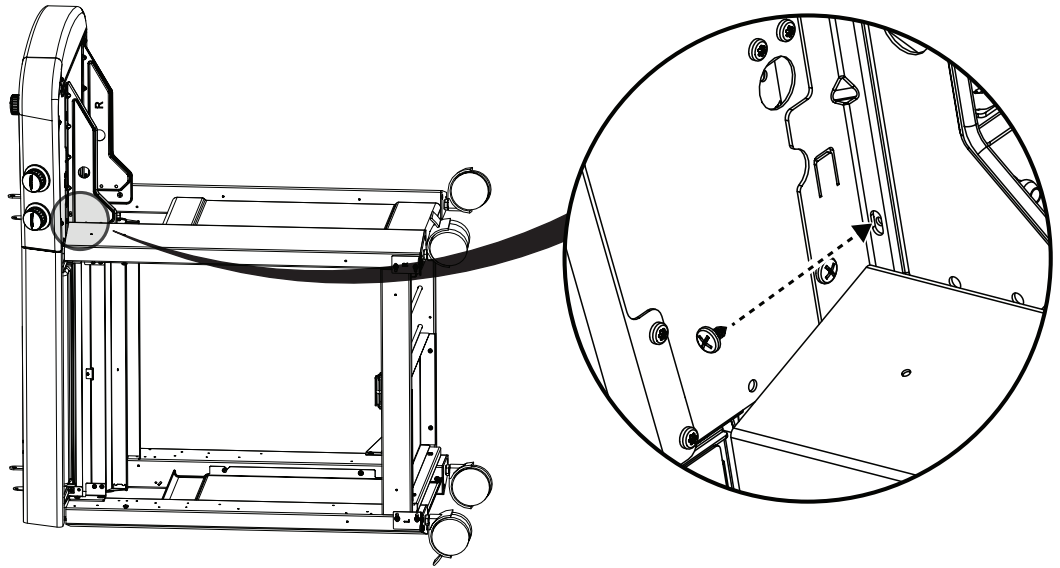


# 08

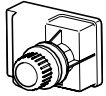
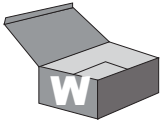


X 1

a



# 09

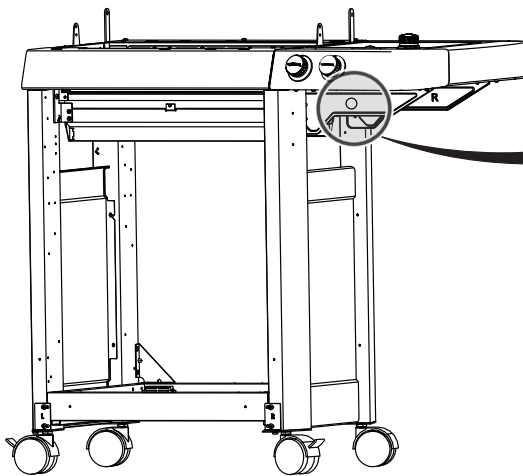
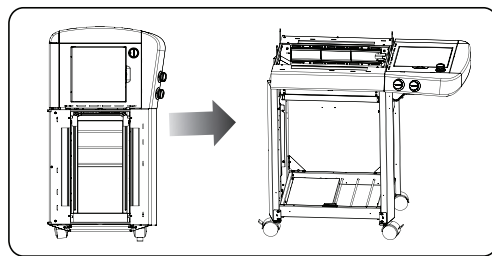


X 1

1.5V AA X 1



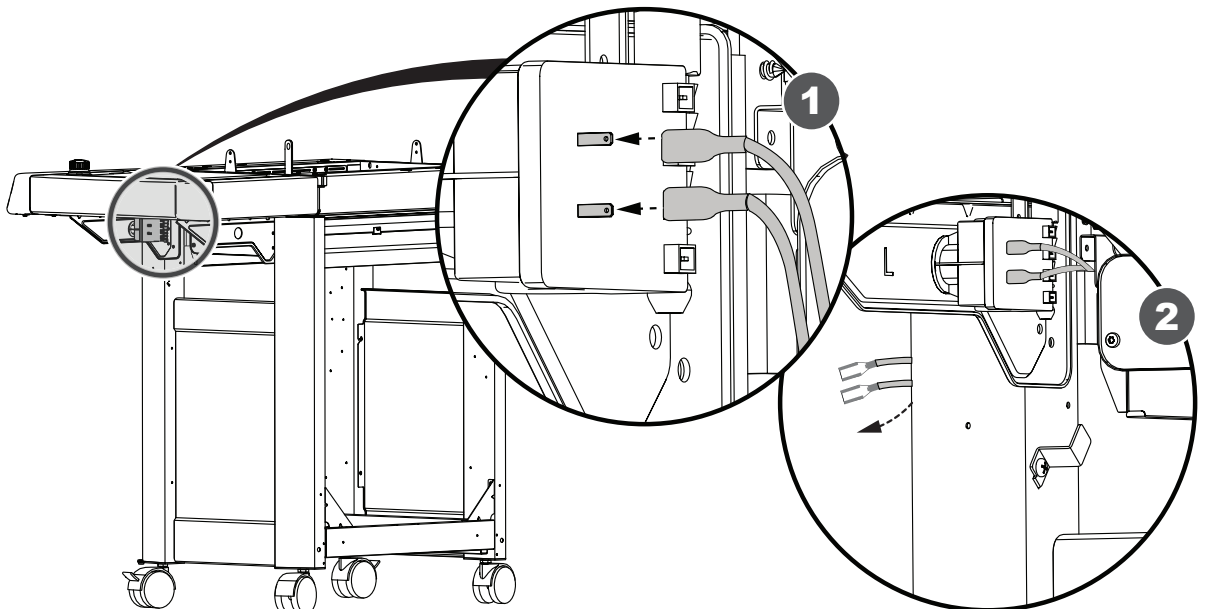
X 1



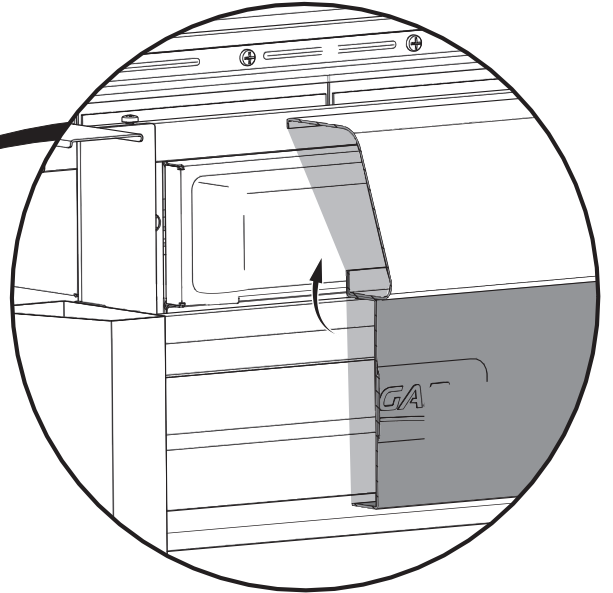
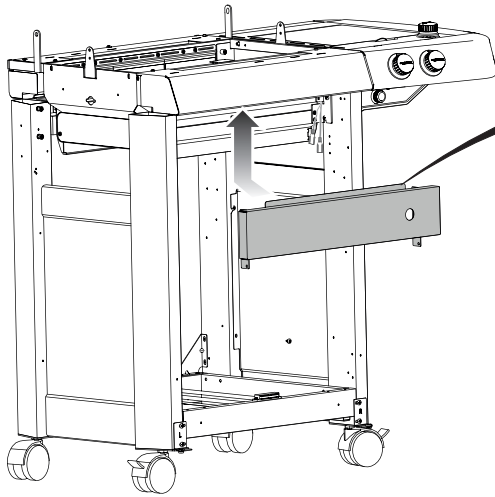
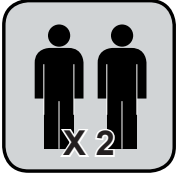
# 10



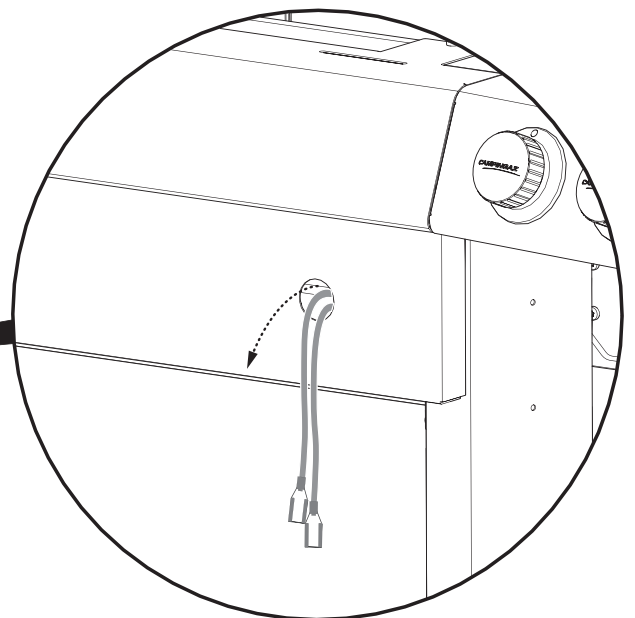
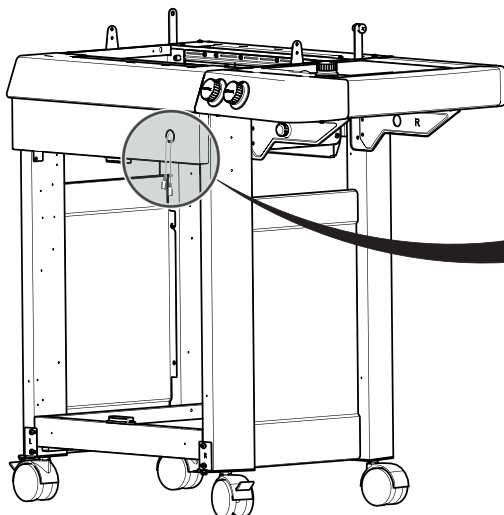
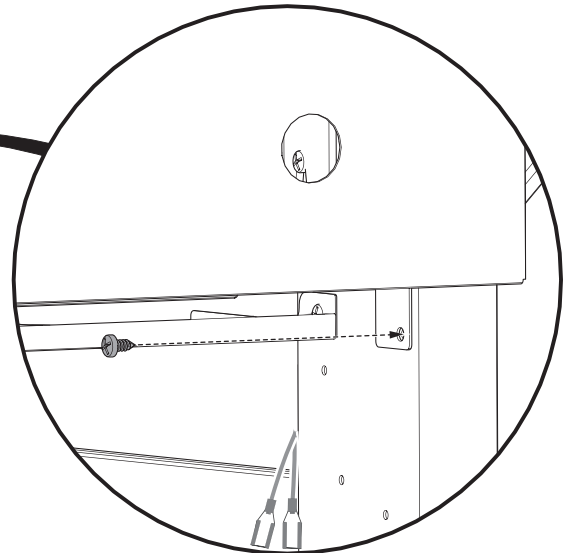
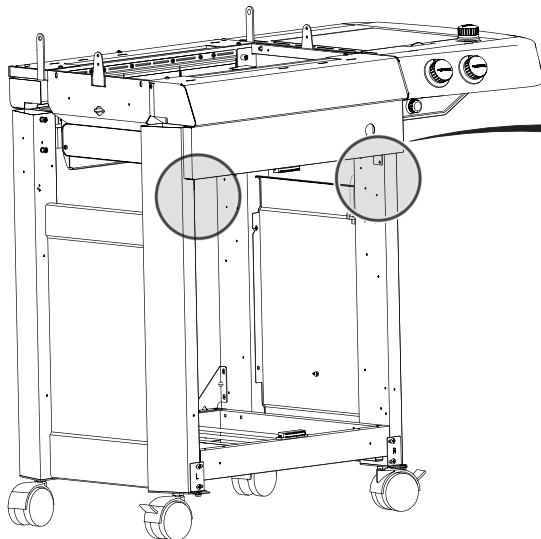
X 2



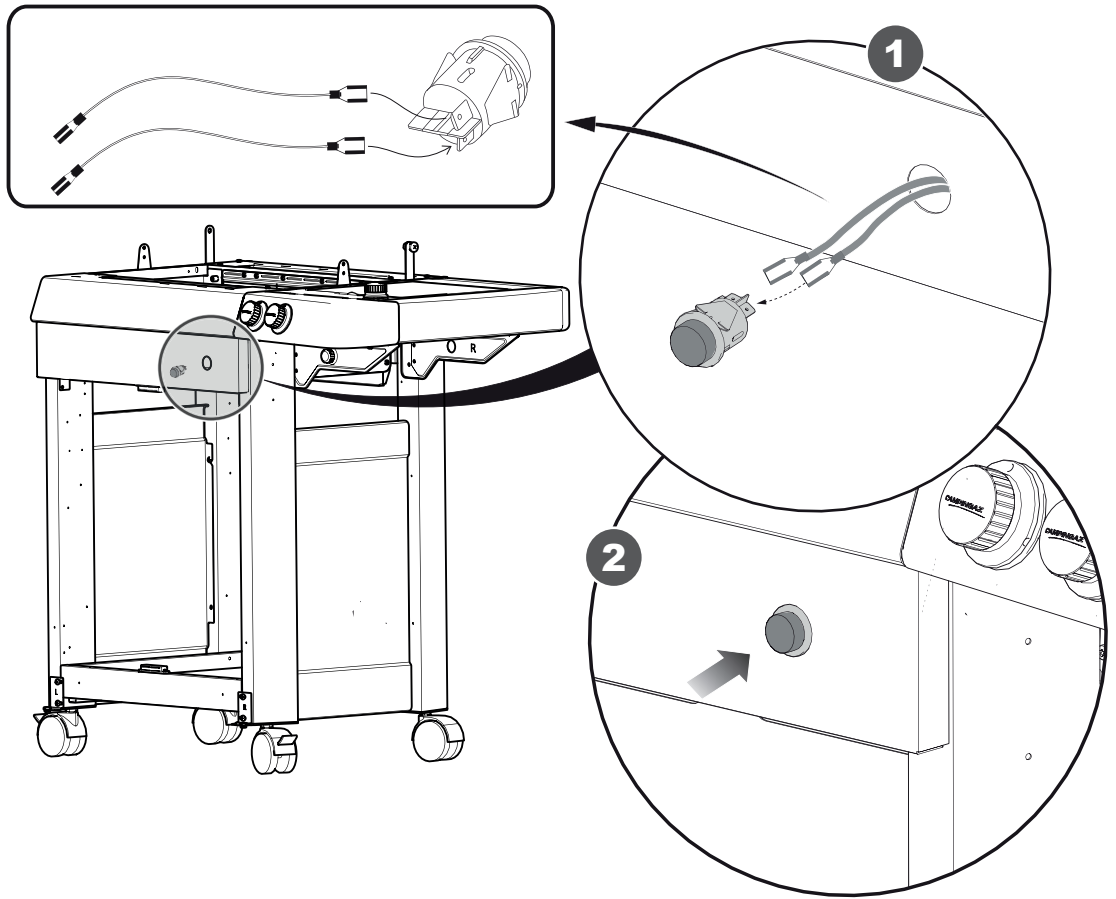
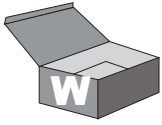
11



a

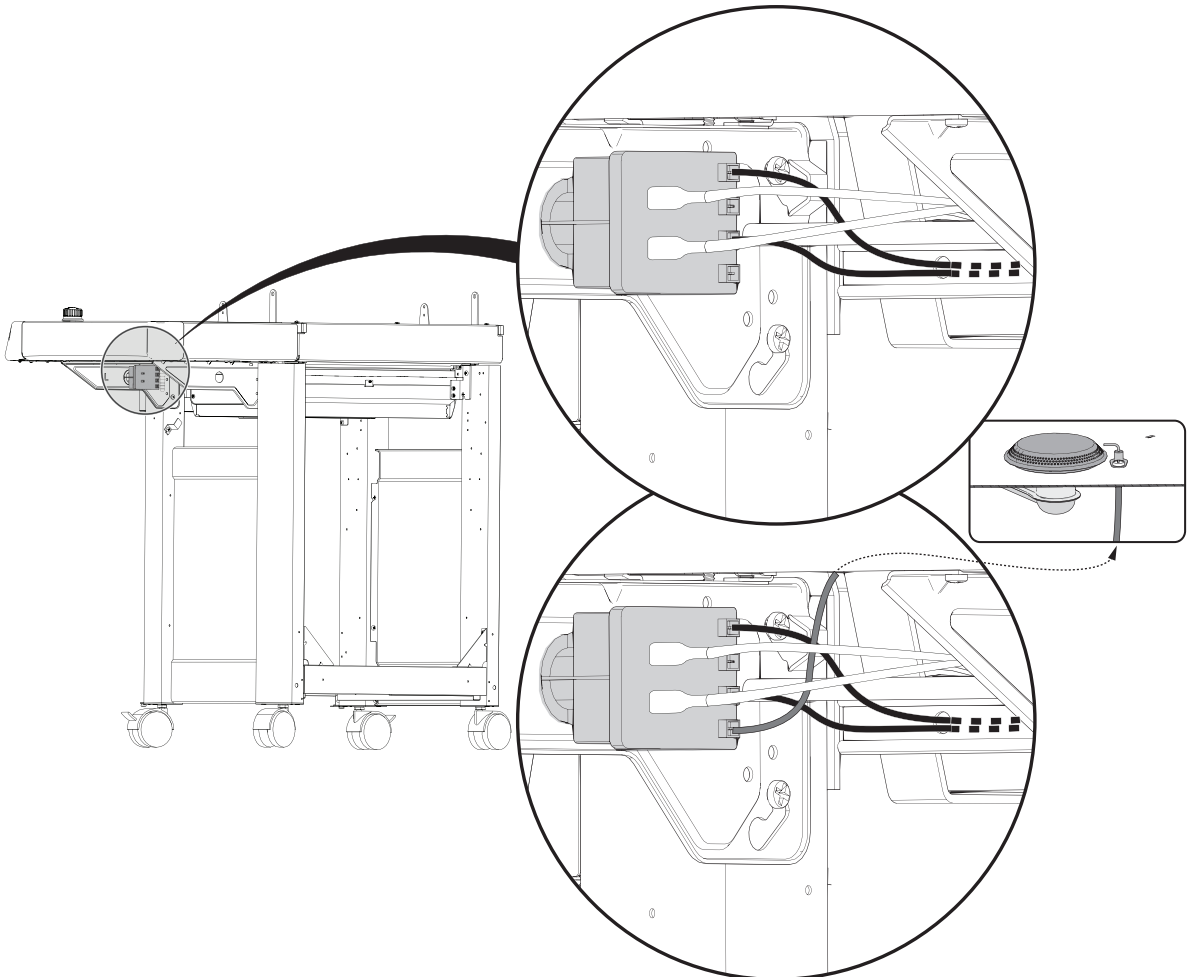


11



12

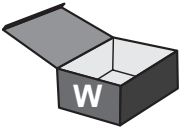
a





# 12

**K**

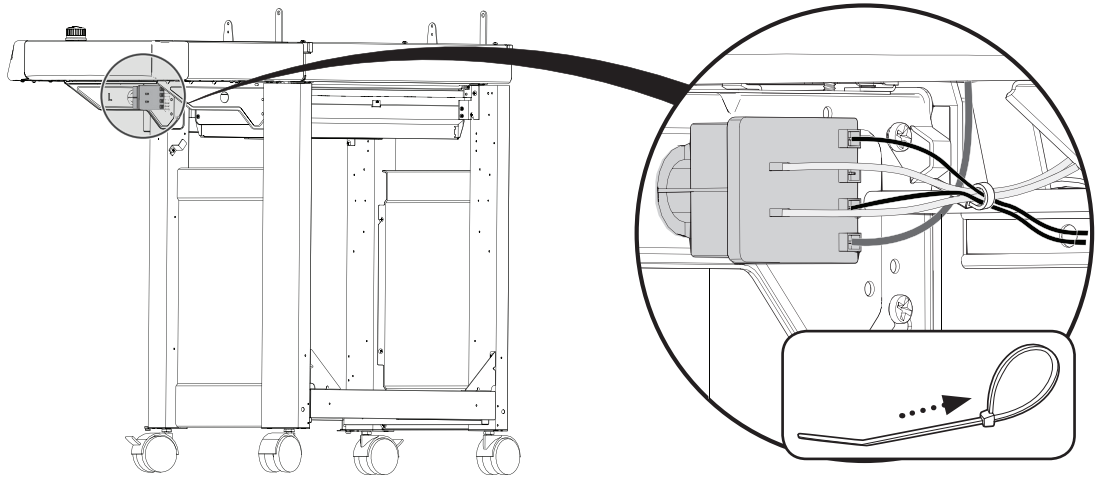


**U**

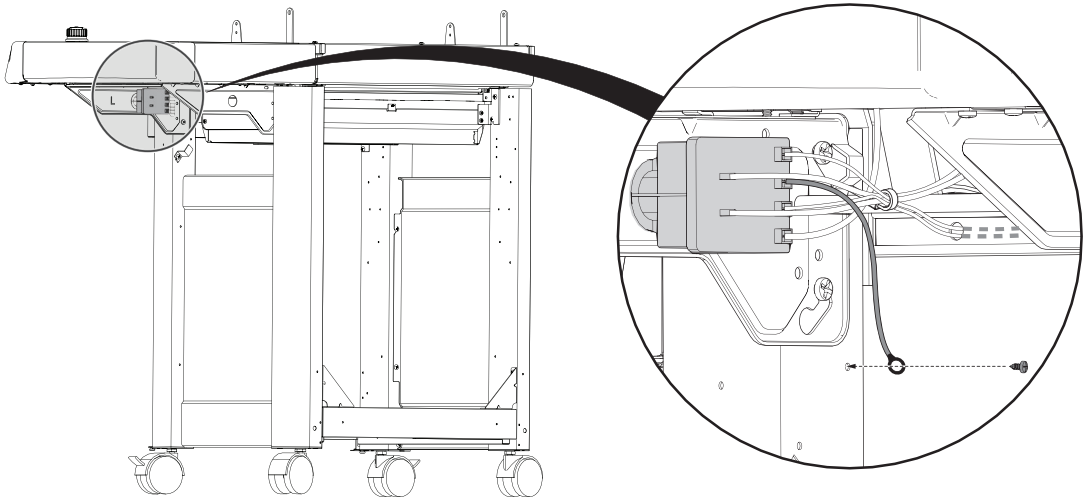


**a**

**b**

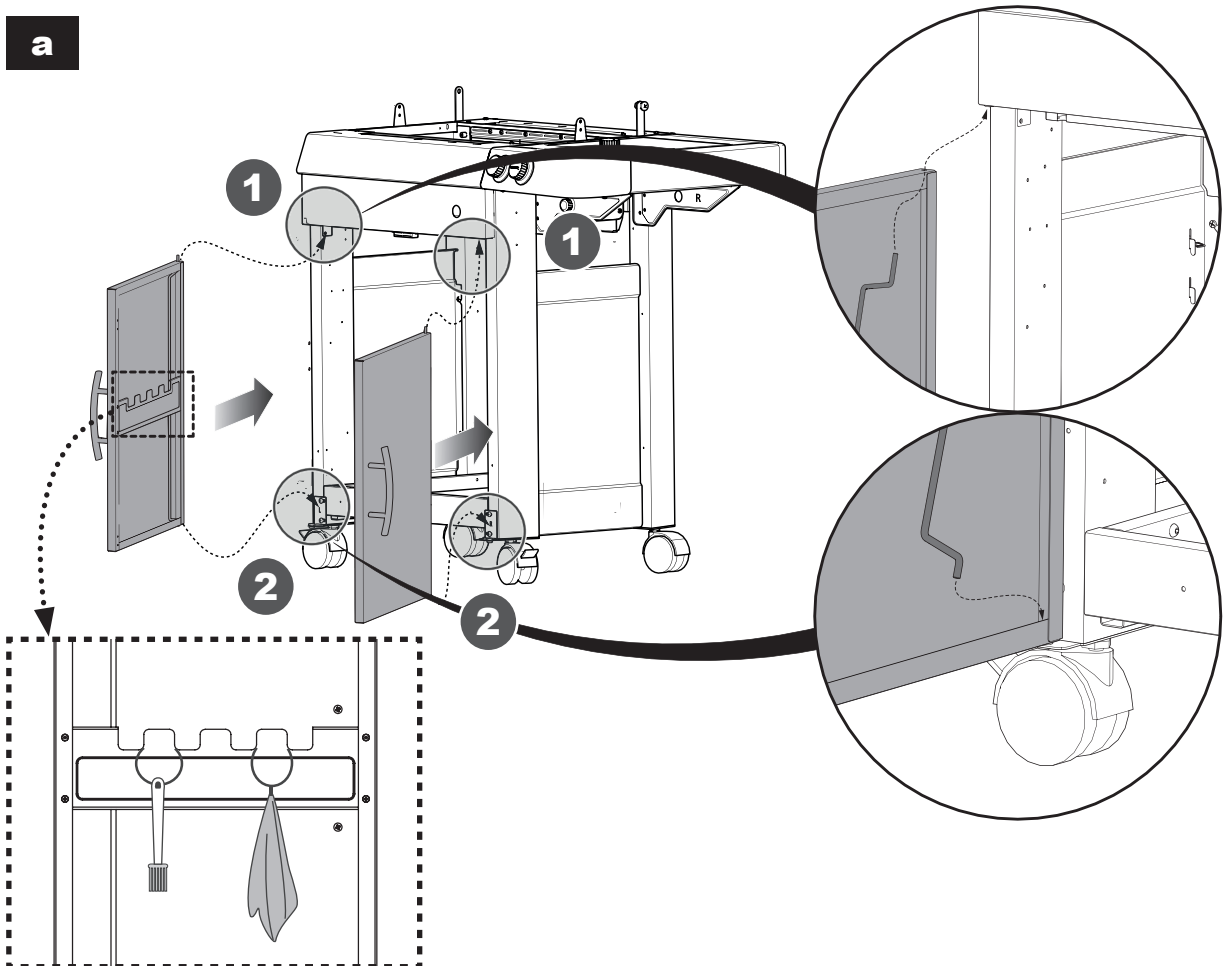


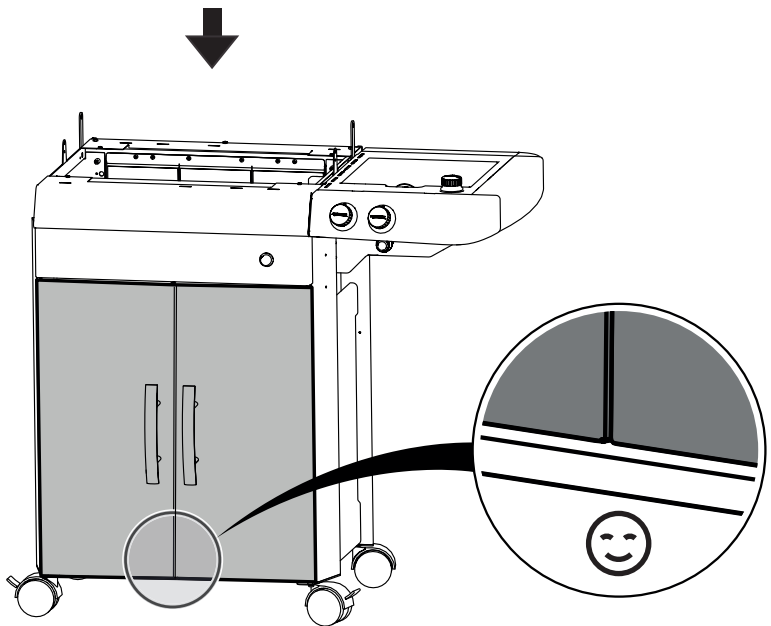
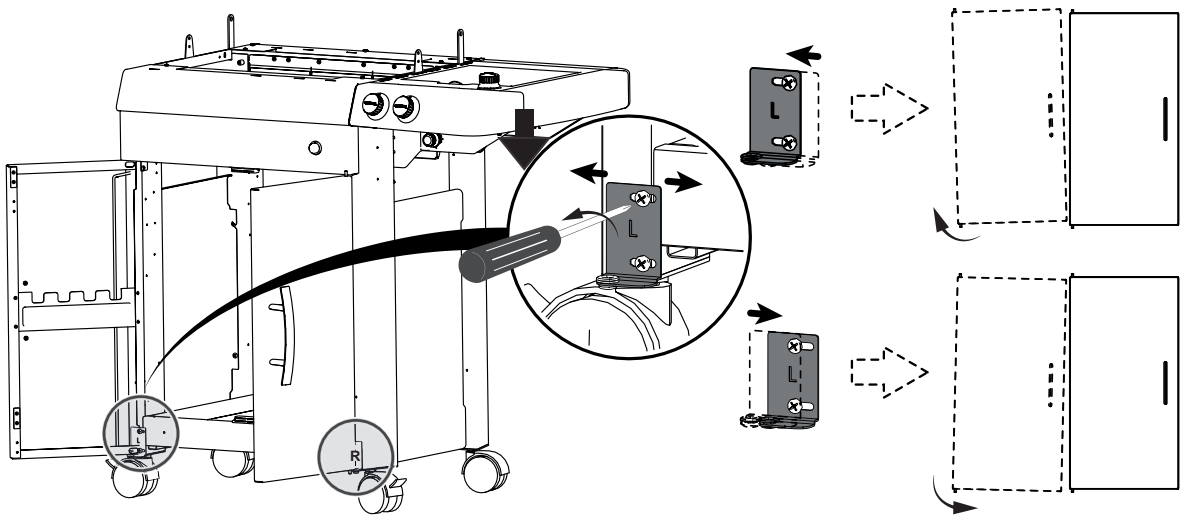
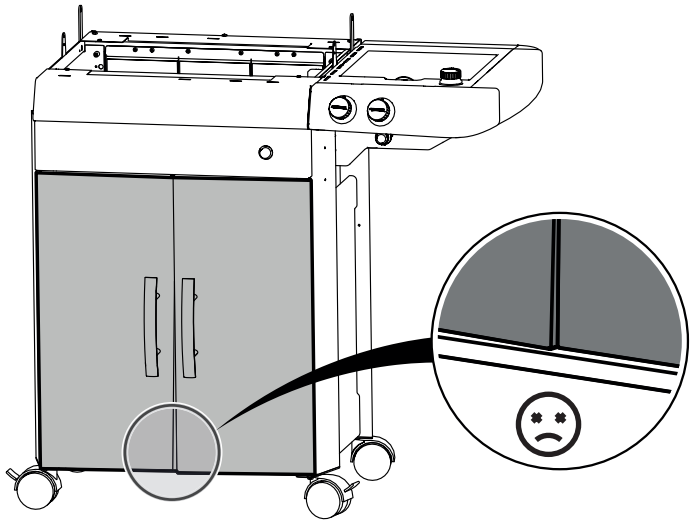
**c**



# 13

**a**

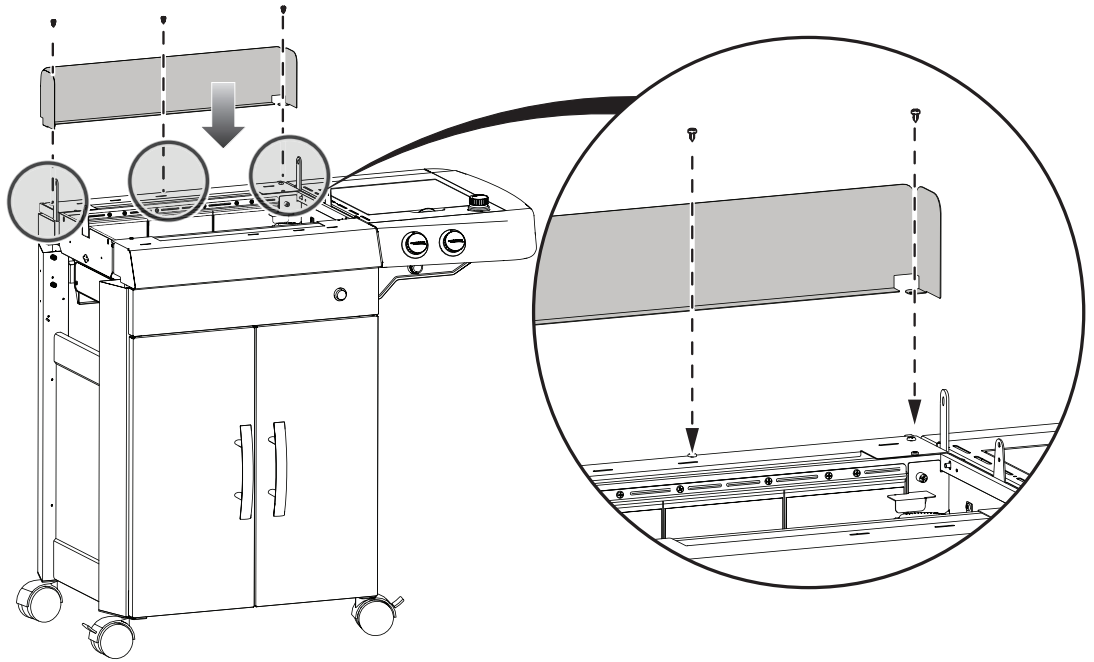




# 14



X 3



# 15



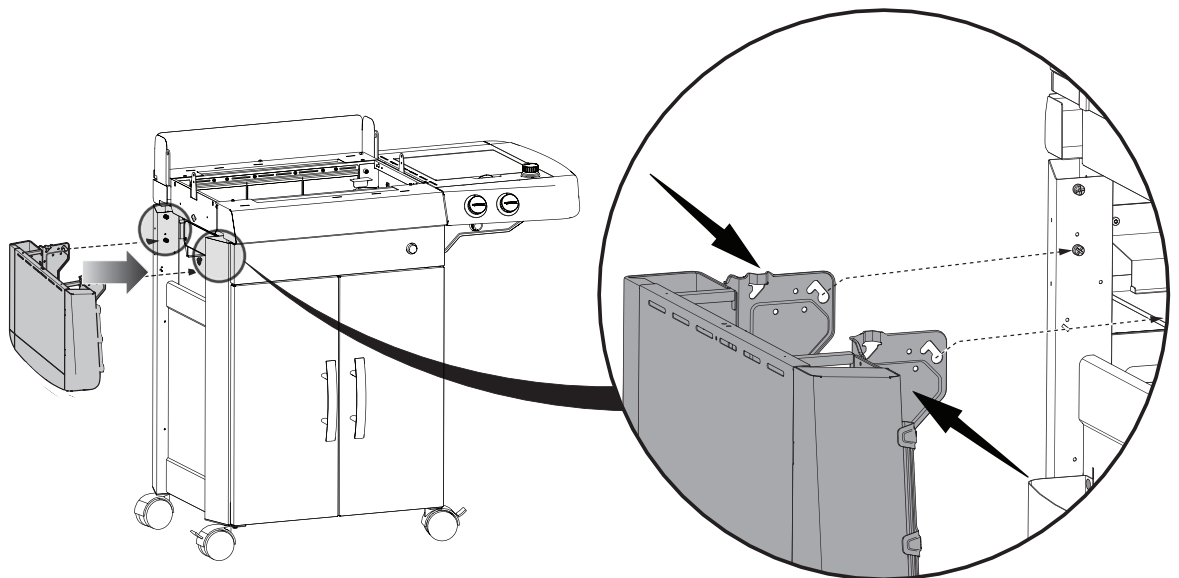
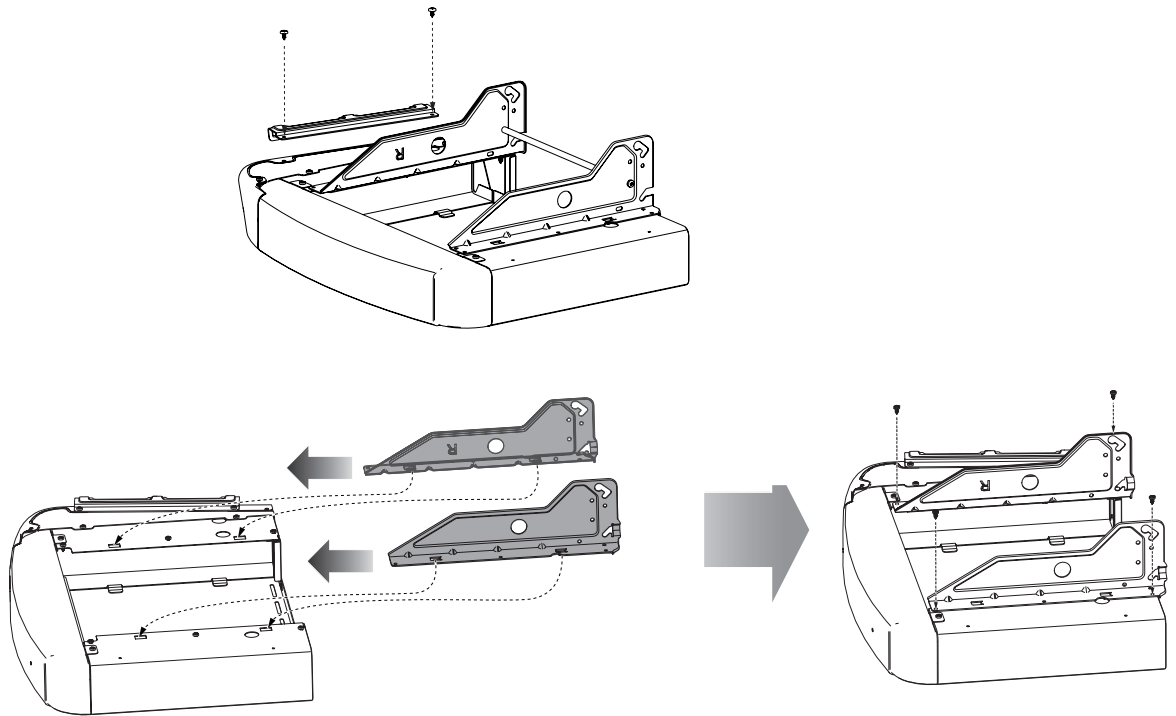
X 2



X 1



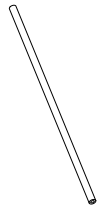
X 4



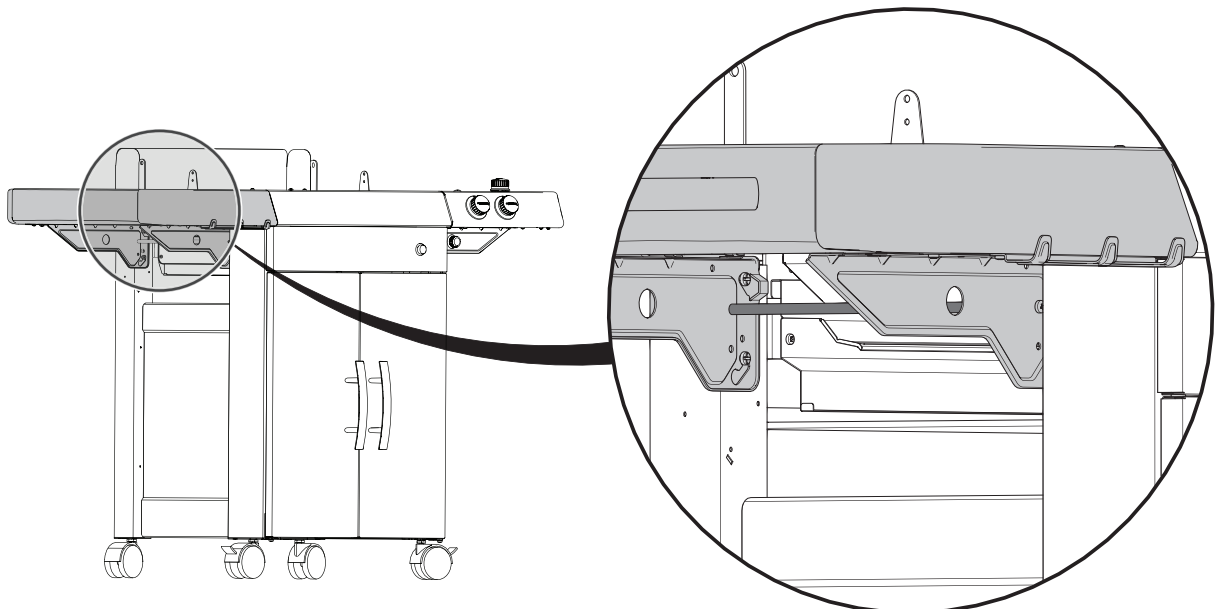
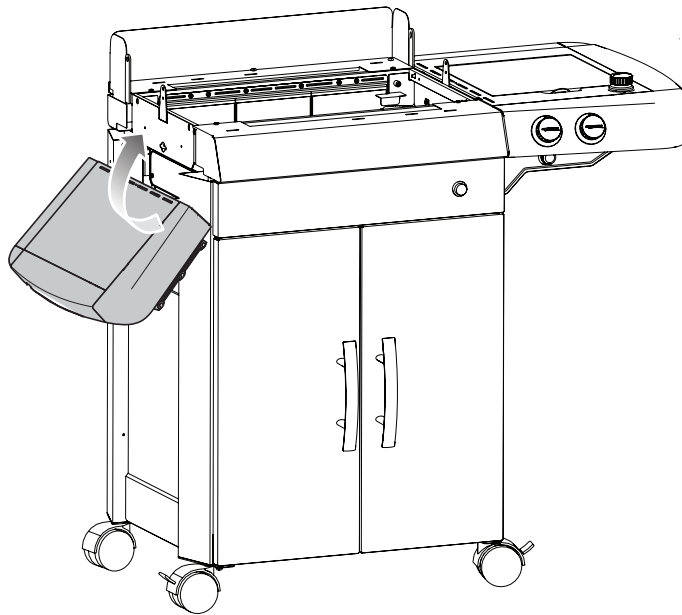
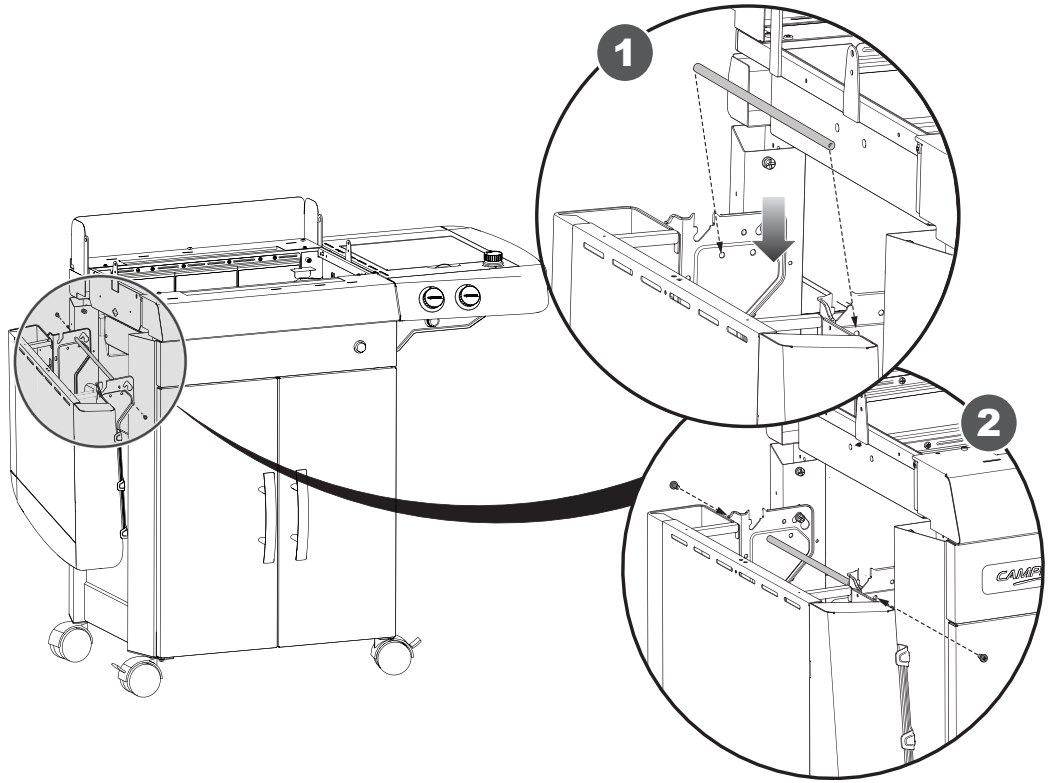
# 16



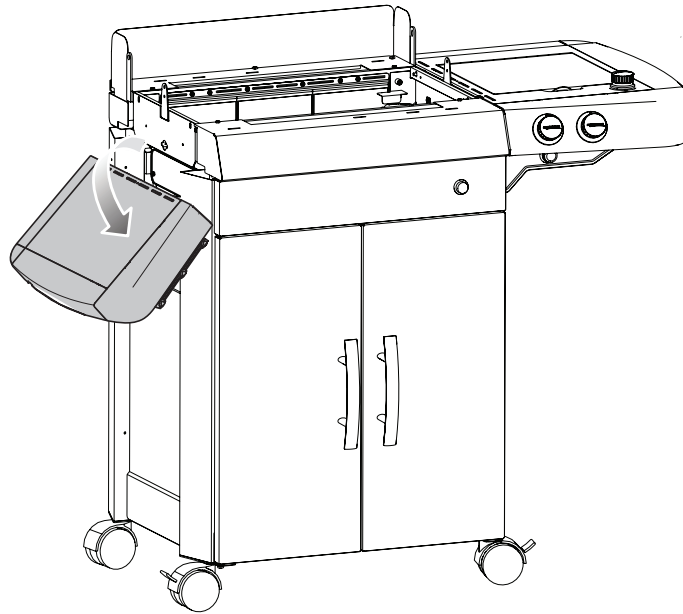
X 2



X 1



## OPTION 1

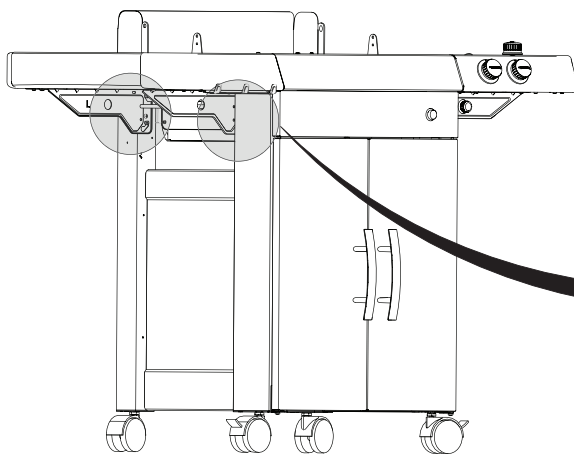


## OPTION 2

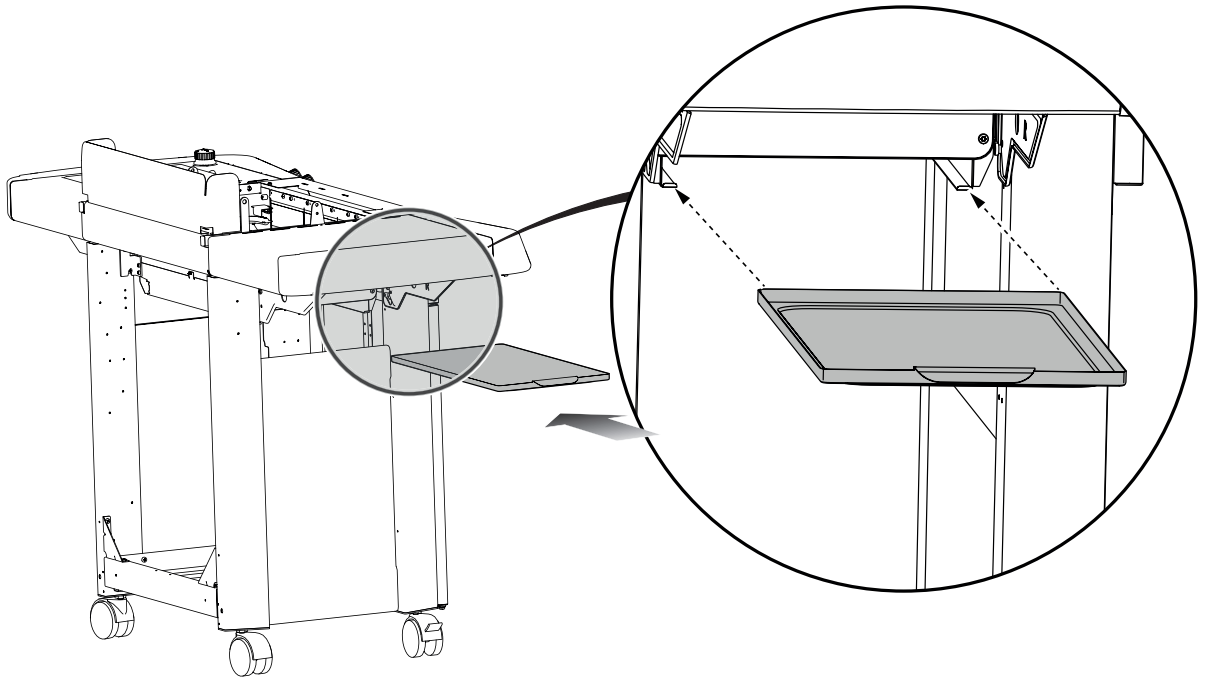


 X 2

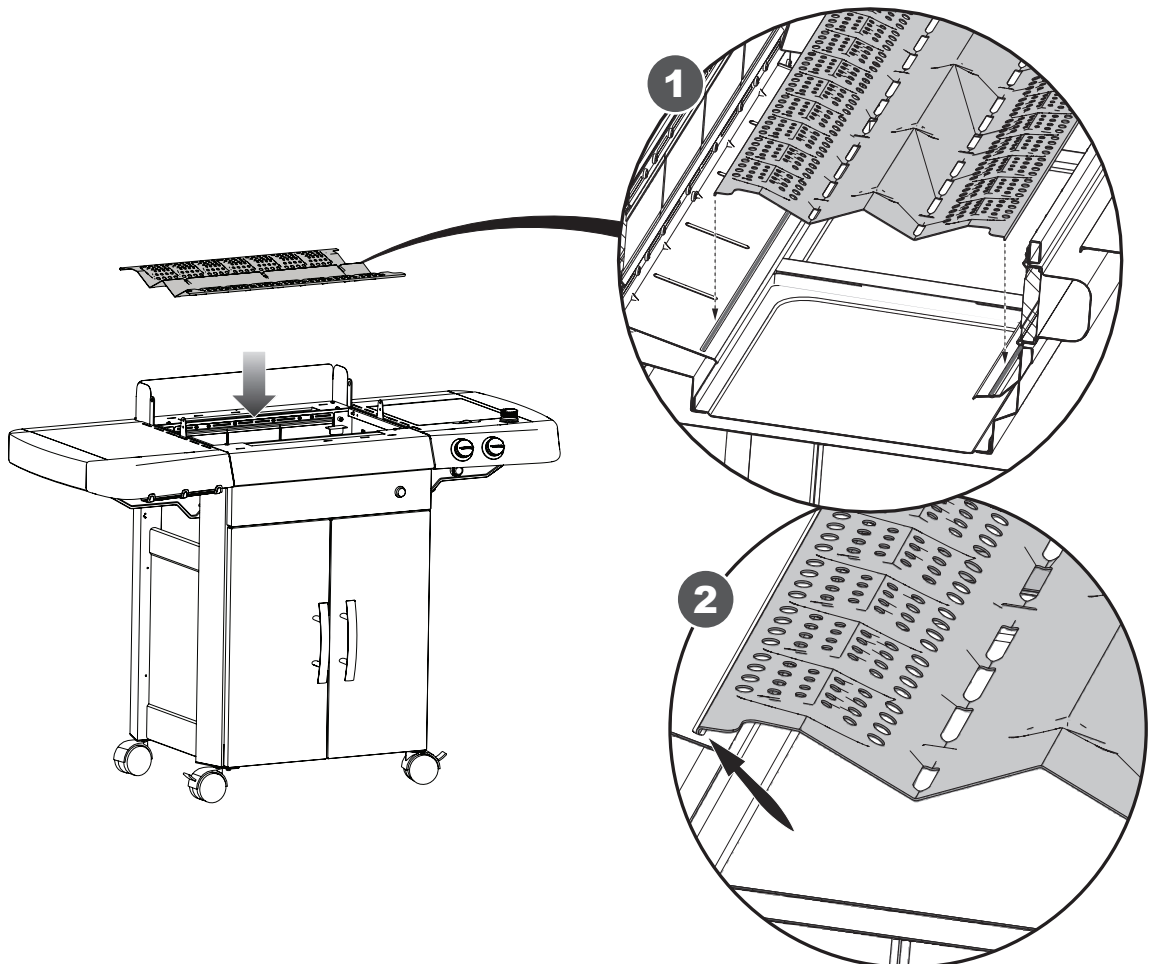
**a**



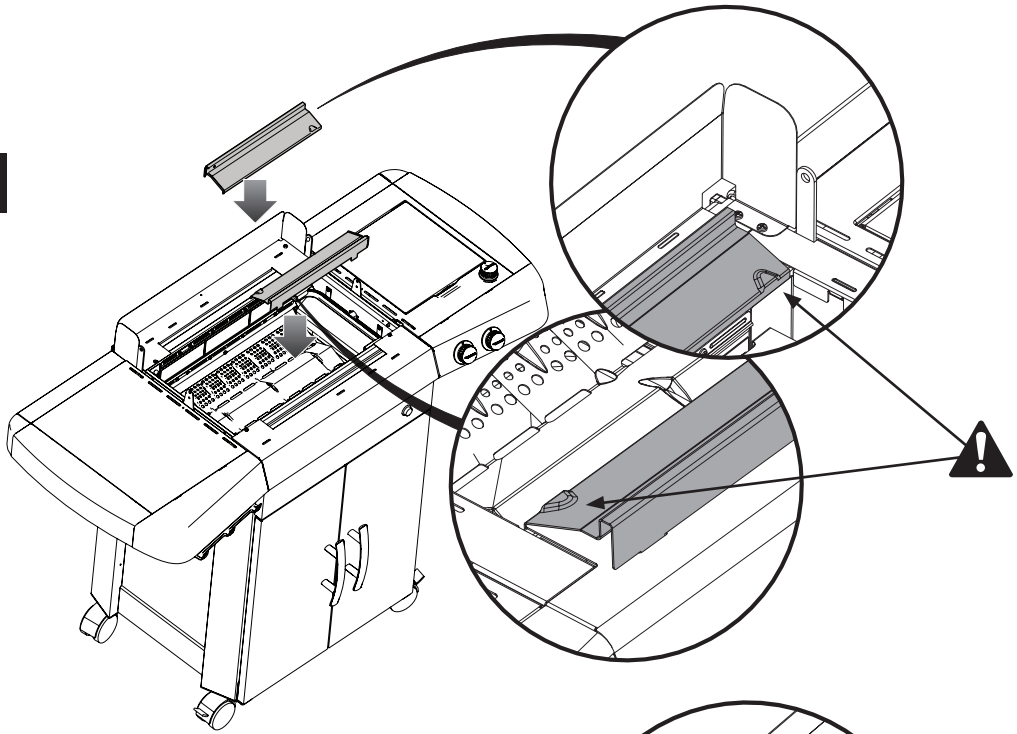
17



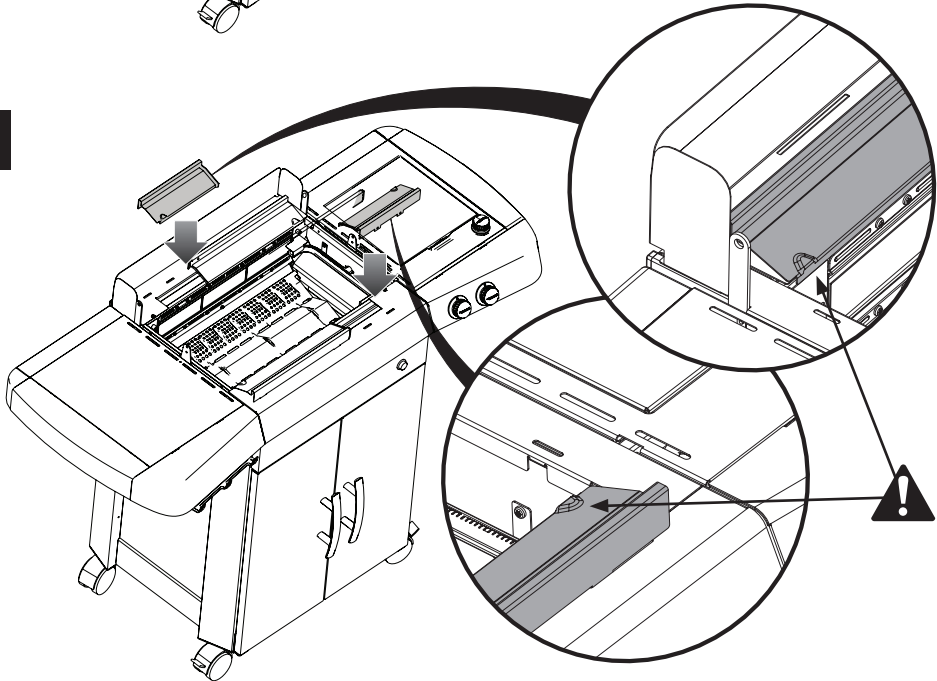
18



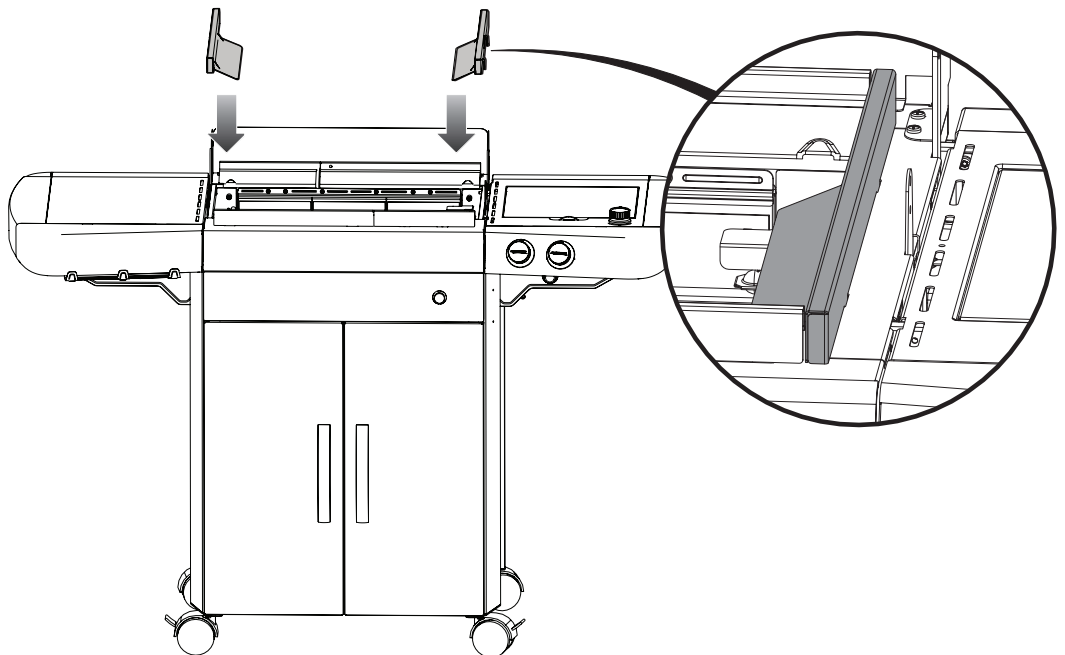
1



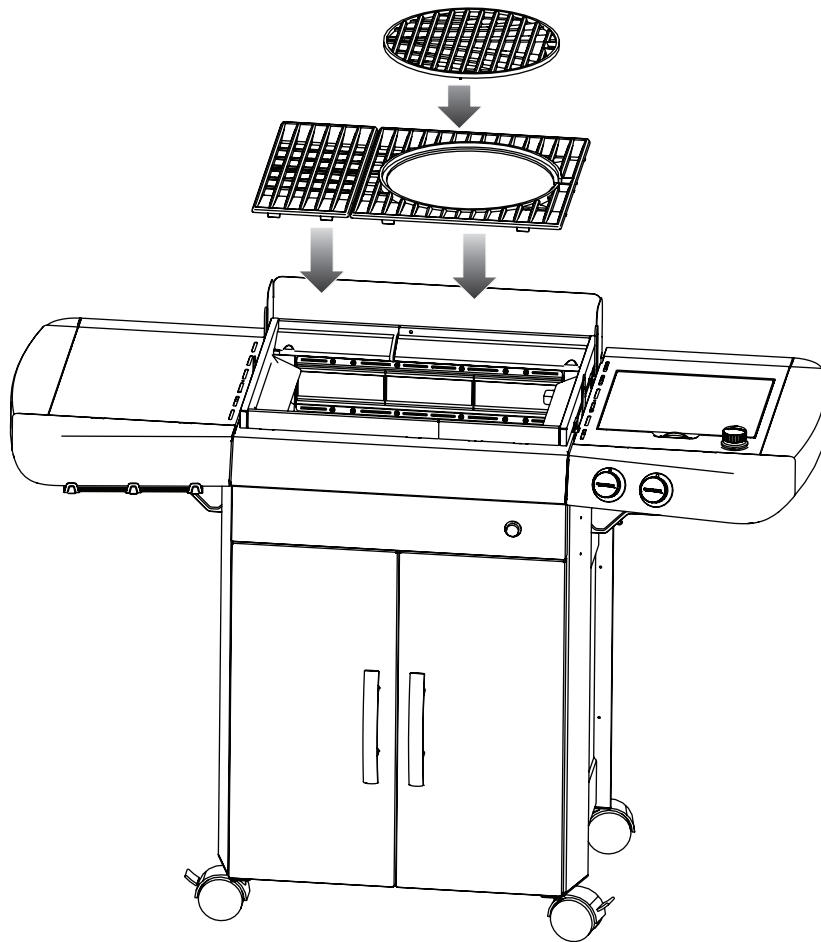
2



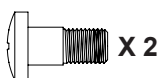
3



20



21



X 2

d

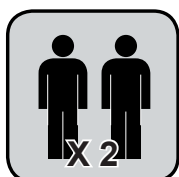


X 2

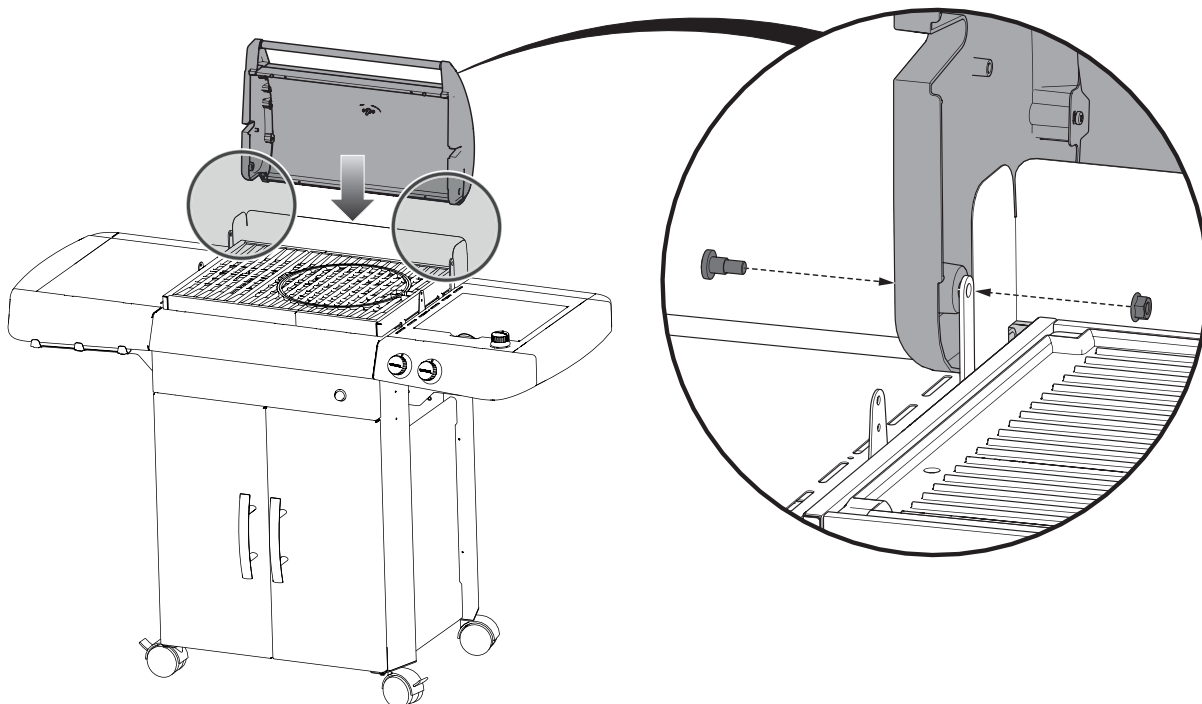
b



13

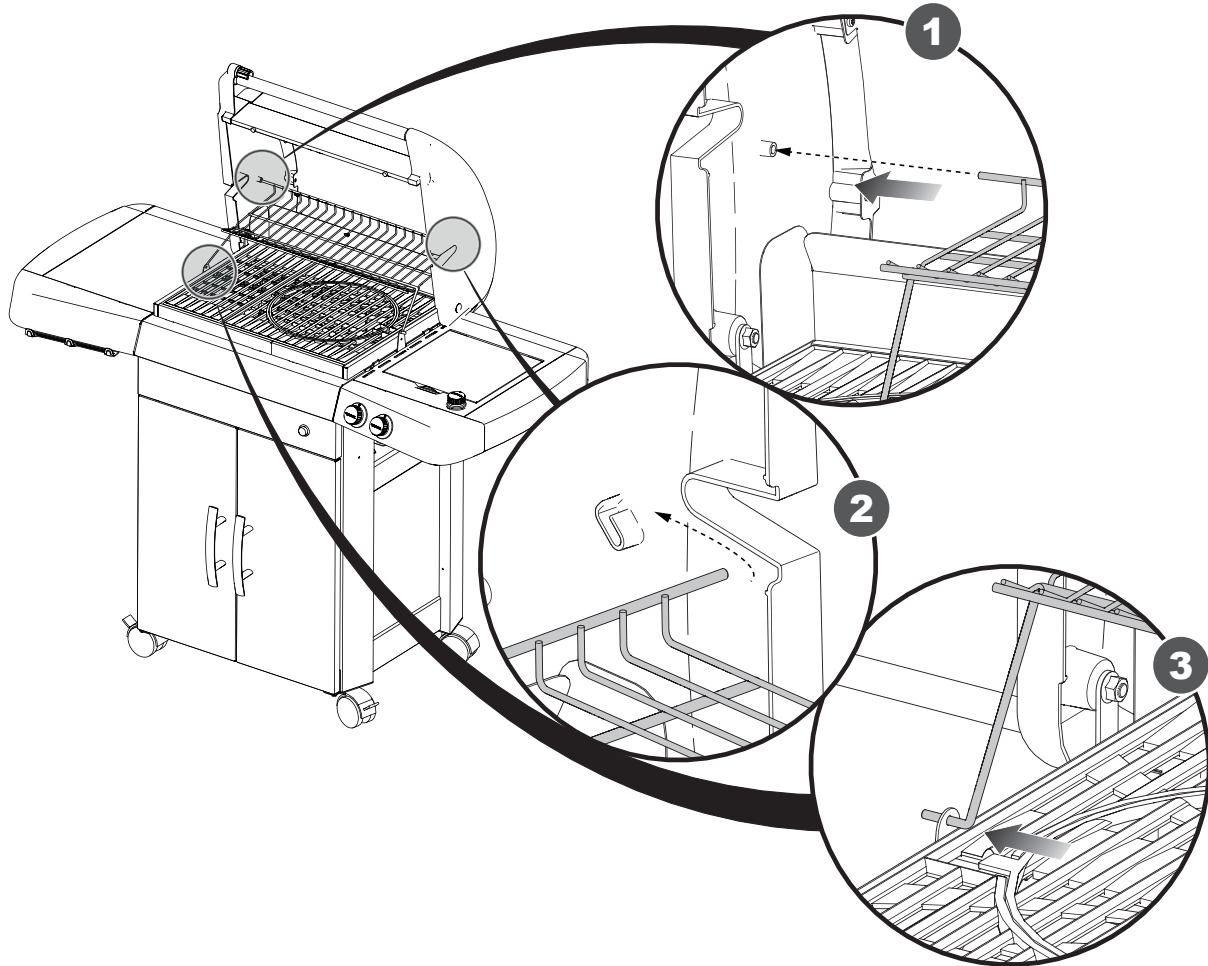


X 2

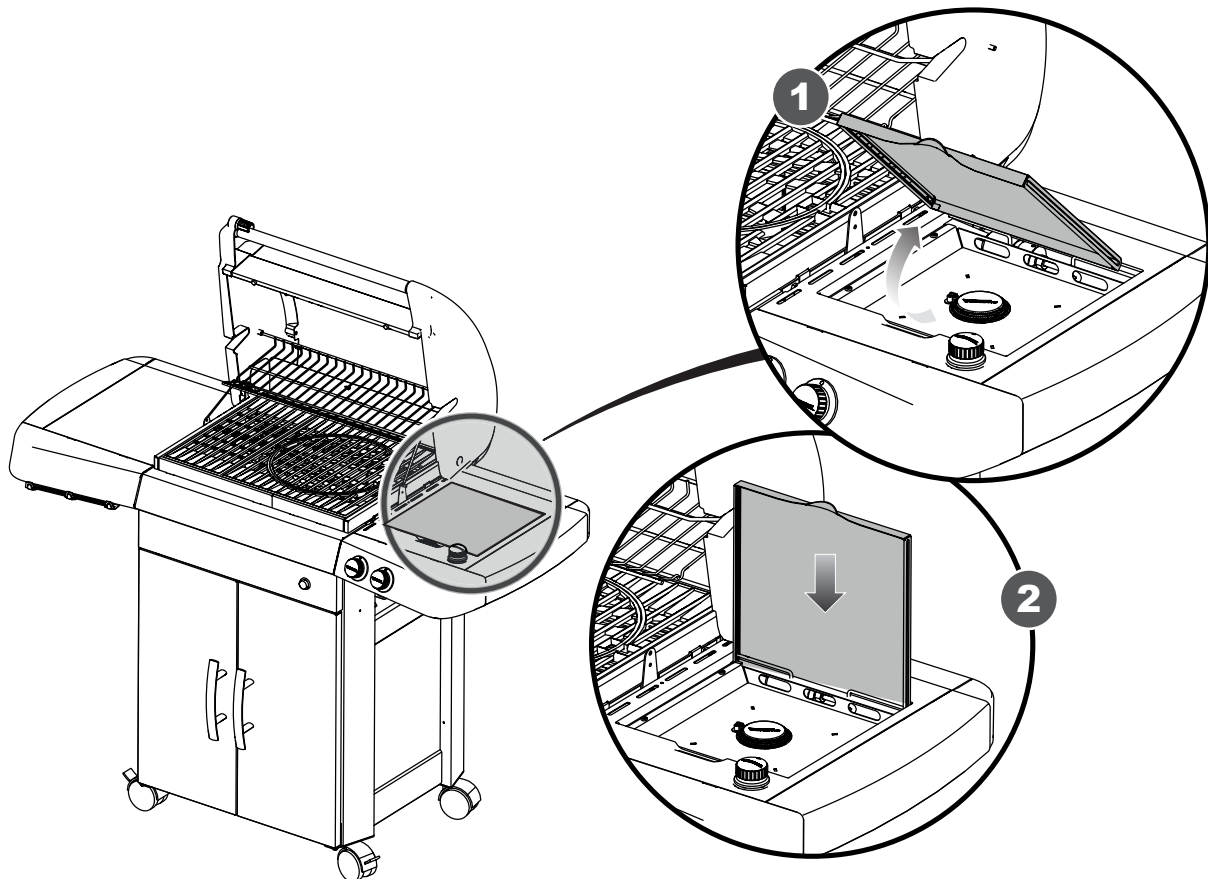


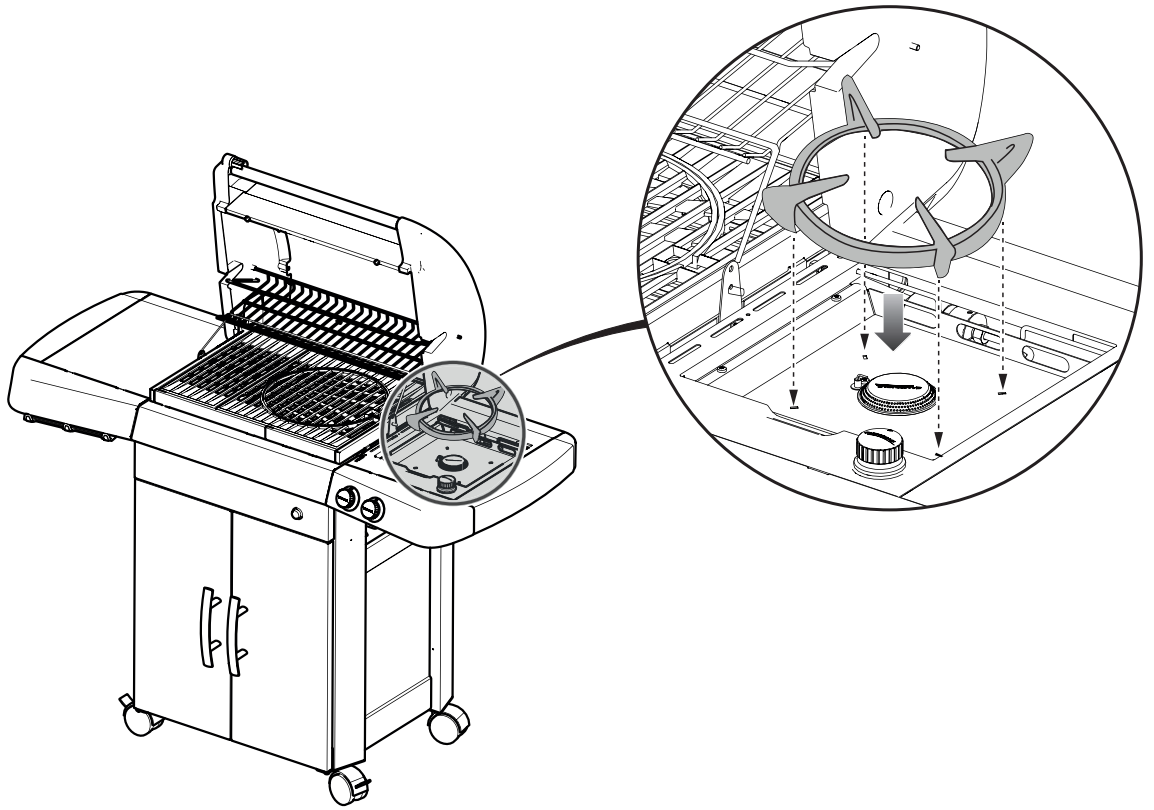


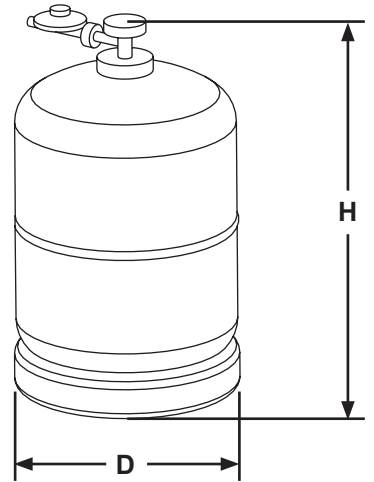
22



23







**H < 46,5 cm    D < 33 cm**

**FR:** Si H est plus petit que 46,5 cm

**GB:** If H is smaller than 46.5 cm

**IT:** Se H è inferiore a 46,5 cm

**NL:** Indien H kleiner dan 46,5 cm

**PT:** Se H é menor que 46,5 cm

**CZ:** Pokud je výška H menší než 46,5 cm

**DE:** Wenn H kleiner als 46,5 cm

**DK:** Hvis gasflaskens højde er under 46,5 cm

**ES:** Si H es más pequeño que 46,5 cm

**SI:** Če je H manjši kot 46,5 cm

**SK:** Ak je H menšia ako 46,5 cm

**HU:** Ha H kisebb, mint 46,5 cm

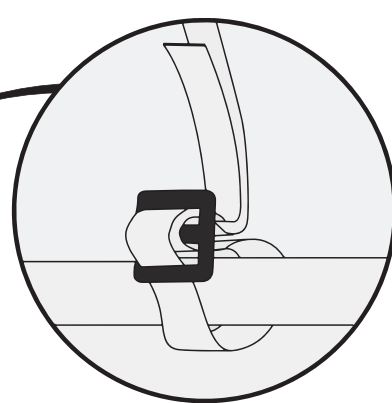
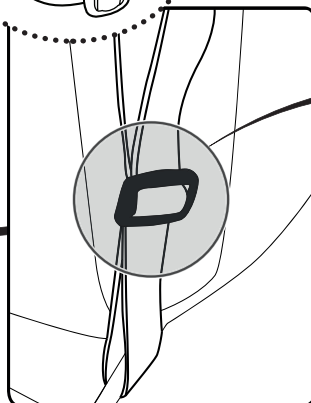
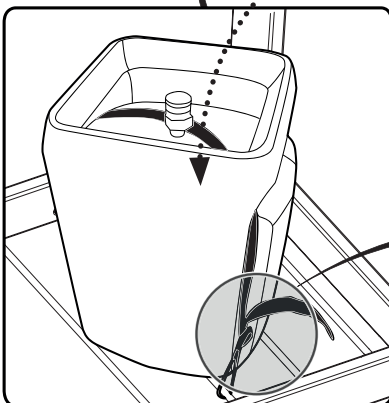
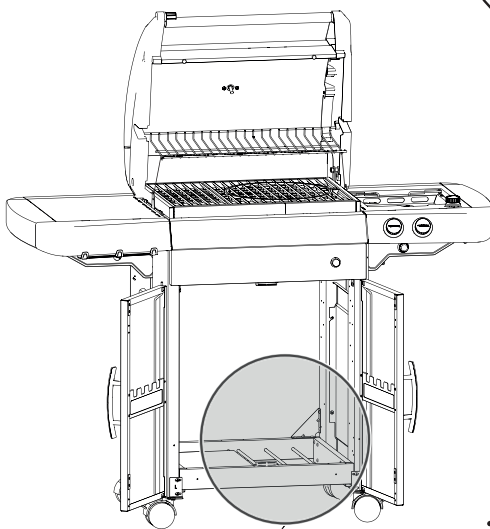
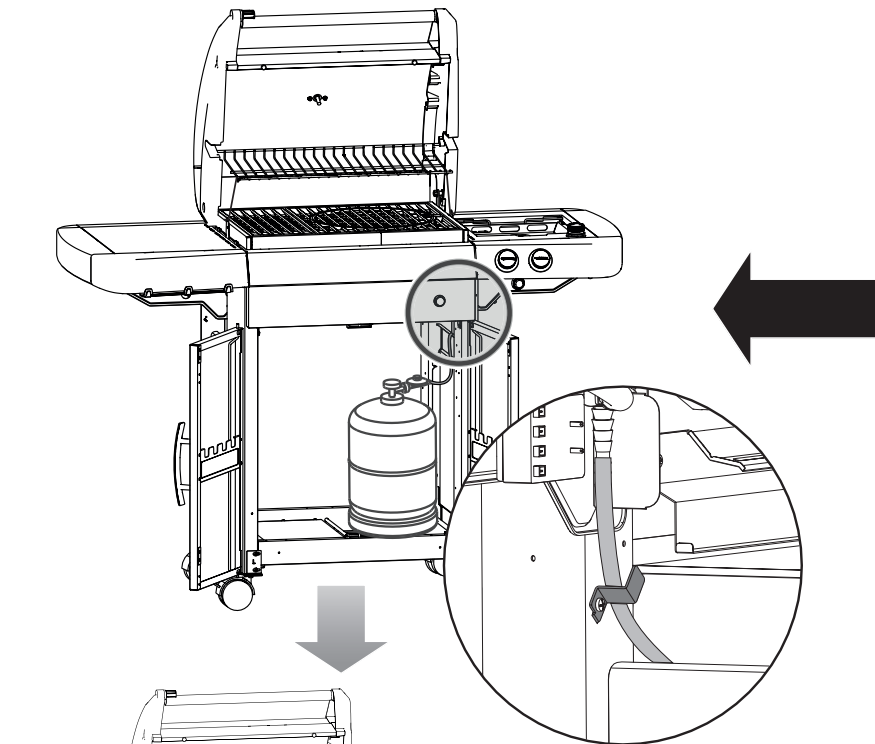
**HR:** Ako je visina niža od 46,5 cm

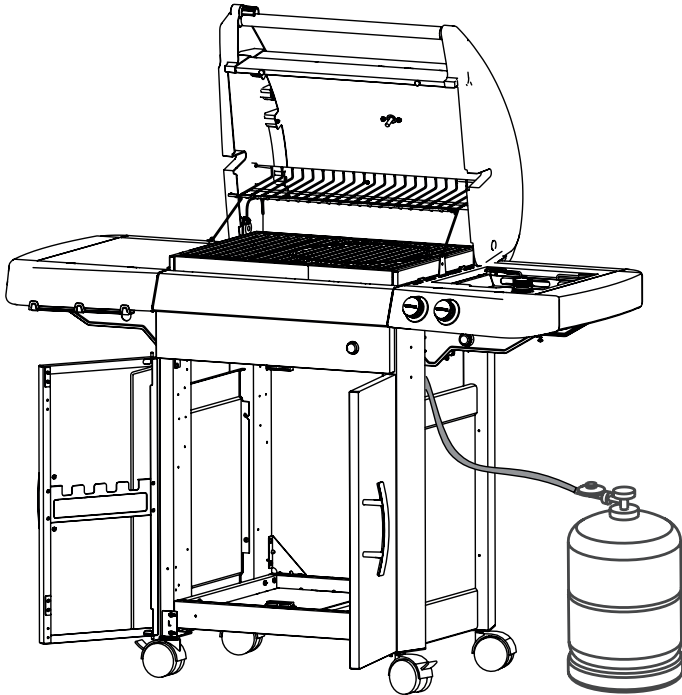
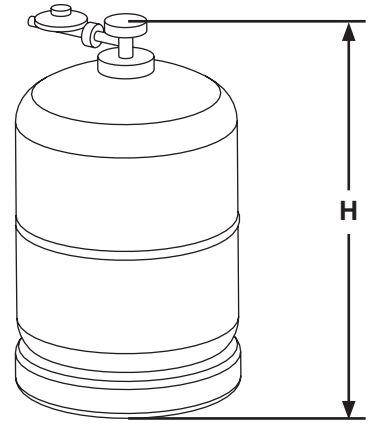
**GR:** Εάν το Υ είναι μικρότερο από 46,5 cm

**TR:** H 46,5 cm daha ufak ise

**BG:** Ако H е по-малко от 46,5 cm

**RO:** Dacă H e mai mic de 46,5 cm





### **46,5 cm < H < 70 cm**

**FR:** Si H est plus grand que 46,5 cm

**GB:** If H is greater than 46.5 cm

**IT:** Se H è superiore a 46,5 cm

**NL:** Indien H groter dan 46,5 cm

**PT:** Se H é maior que 46,5 cm

**CZ:** Pokud je výška H větší než 46,5 cm

**DE:** Wenn H größer als 46,5 cm

**DK:** Hvis gasflaskens højde er over 46,5 cm

**ES:** Si H es más grande que 46,5 cm

**zSI:** Če je H večji od 46,5 cm

**SK:** Ak je H väčšia ako 46,5 cm

**HU:** Ha H nagyobb, mint 46,5 cm

**HR:** Ako je visina viša od 46,5 cm

**GR:** Εάν το Υ είναι μεγαλύτερο από 46,5 cm

**TR:** H 46,5 cm daha büyük is

**BG:** Ако H е по-голямо от 46,5 cm

**RO:** Dacă H e mai mare de 46,5 cm

