



Fire with **Character**

Produktový katalog  
**2021-2022**



# FIRE WITH CHARACTER

## KRBOVÁ KAMNA

ROCK	22
BOLD	24
SENSE	26
BOW	28
ASTROLINE	30
BRUT	32
VINTAGE	34
540	38
640	40
760	42
TAI	44
325CB-525CB	46
250M-425M	48
100CBS-300CB	50
40CBS	50

## KRBY

VISTA	54
VISTA C (S KONVEKČNÍM BOXEM)	56
VISTA I (INSERT)	58
ZEN	60
2180	62

## TECHNICKÉ SPECIFIKACE

65

## TECHNICKÉ NÁKRESY

75



E12

ROCK350TB  
P. 22



ROCK350WB  
P. 22



E12

ROCK500TB  
P. 22



ROCK500WB  
P. 22



E12 E8

VINTAGE50  
P. 34



540W  
P. 38



E8

640WD  
P. 40



E8

760WD  
P. 42



760MD  
P. 42



E12

BOLD300  
P. 24



BOLD400  
P. 24



E12

SENSE103  
P. 26



SENSE203  
P. 26



TAI35W  
P. 44



TAI45WD  
P. 44



TAI45MD  
P. 44



TAI55WD  
P. 44



TAI55MD  
P. 44



SENSE303  
P. 26



SENSE403  
P. 26



BOW  
P. 28



BOW/P  
P. 28



BOW/WB  
P. 28



325CB  
P. 46



525CB  
P. 46



ASTRO2/L  
P. 30



ASTRO3CB/P  
P. 30



ASTRO4CB/P  
P. 30



BRUT  
P. 32



E8 E12

VINTAGE35  
P. 34



250M  
P. 48



425M  
P. 48



100CBS  
P. 50



300CB  
P. 50



40CBS  
P. 50



VISTA601-602

P. 54



VISTA601C-602C

P. 56



VISTA701C-702C

P. 56



VISTA801C-802C

P. 56



VISTA901C-902C

P. 56



ZEN100

P. 60



ZEN102

P. 60



VISTA701I-702I

P. 58



VISTA801I-802I

P. 58



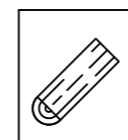
2180CBS

P. 62

# Legenda

## Použité zkratky:

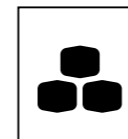
C	produkt s konvekčním boxem (dva pláště)
(G)M	multipalivový spotřebič
MD	multipalivový spotřebič
W	spotřebič na dřevo
WD	spotřebič na dřevo s bočním příkládáním
/P	na podstavci
/TB	na podstavci typu "tablet"
/WB	na podstavci na dřevo



**DŘEVO**



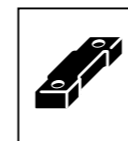
**ZADNÍ PŘIPOJENÍ**



**UHLÍ**



**HORNÍ PŘIPOJENÍ**



**HNĚDÉ UHLÍ**



**VHODNÉ PRO  
OBESTAVBU**



**PŘIPOJENÍ  
EXTERNÍHO  
VZDUCHU**



**VHODNÉ PRO  
ZABUDOVÁNÍ**

E12

**SYTĚ BÍLÝ SMALT**

E8

**KRÉMOVĚ BÍLÝ  
SMALT**



## Kdo jsme?

Dovre je belgická rodinná společnost, která se zaměřuje na vývoj, výrobu a prodej krbů a krbových kamen z velmi kvalitní litiny. Za dlouhá léta se společnost Dovre stala odborníkem v oblasti zpracování a lití železa.

Produkty Dovre jsou známé svojí kvalitou, atraktivním vzhledem, vysokou efektivitou a ekologicky neškodným spalováním. Tyto výkonnostní parametry, které vysoko převyšují mezinárodní standard, jsou výsledkem profesionálního přístupu a preciznosti při výrobě našich produktů. Dovre reprezentuje autentické teplo skutečného plamene a společně s příjemným vzhledem se naše kamna hodí do každého obývacího pokoje. Díky inovaci společnosti a kreativitě jsou naše produkty nepřetržitě zdokonalovány, aby vám poskytly co největší teplo a pohodlí.

### Fire with **Character**

Dovre krby a krbová kamna vznikly z drsných studených zim dalekého severu. Už více než 80 let produkty společnosti Dovre prokazují svoji výjimečnou kvalitu. Za poslední roky si společnost Dovre vybudovala v naší zemi díky inovativním technologiím pevnou a významnou pozici. Stovky tisíc spokojených zákazníků si už ve svých domovech vychutnávají příjemné teplo a pohodlí Dovre produktů. Krby a krbová kamna od společnosti Dovre jsou vyrobeny z materiálu s vysokou tepelnou vodivostí – z litiny nejvyšší kvality.

### Litina jak ji zvládá jenom Dovre

Od té doby, co společnost Dovre vybudovala vlastní moderní továrnu v Belgii, si také vytvořila silnou pozici na trhu.

Vysoký stupeň automatizace výroby dává společnosti Dovre schopnost být výjimečným partnerem pro produkci velkých sérií tenkostěnných odlitků až do váhy deseti kilogramu. Odlitky společnosti Dovre jsou charakteristické svým kvalitním povrchem a rozměrovou precizností. Spojení nejmodernějších výrobních postupů v kombinaci s nejjemnějším pískem na výrobu našich forem nabízí zdokonalení i nejmenších detailů a vylepšuje samotný povrchový vzhled našich produktů. Společnost Dovre garantuje vysokou kvalitu, která je zaručená výrobními a montážními prostory s vysokou produkční kapacitou. Využíváme kvalitní stroje pro zpracování plechu a moderní smaltovací linku.

### Naše výroba - naše kontrola kvality



Tom Gehem, CEO

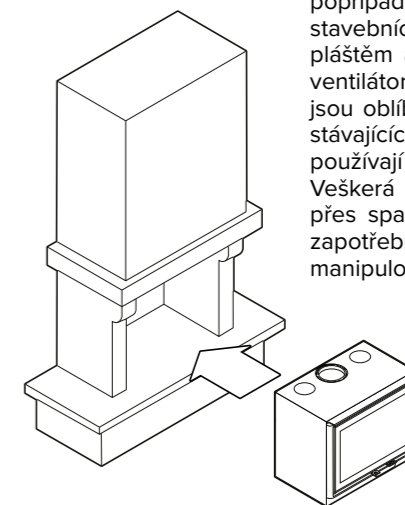


## Krbová kamna

Krbová kamna DOVRE vám nabízí široké spektrum moderních, nadčasových i tradičních produktů vyrobených pomocí nejmodernějších technologií z litiny nejvyšší kvality. Naše krbová kamna jsou dostupná v několika různých stylech tak, aby vytvořila zajímavý doplněk do každého interiéru. Na rozdíl od krbu nebo vložky, jsou krbová kamna volně stojící, díky čemu si můžete naplno vychutnat teplo, které z kamen sálá. Nejnovější technologie vytápění od společnosti Dovre garantuje ekologické spalování a vysokou účinnost. Spektrum produktů Dovre zůstává hlavně u krbových kamen, která spalují dřevo, ale nabízí také multi-palivová kamna, která spalují dřevo, brikety, či uhlí.

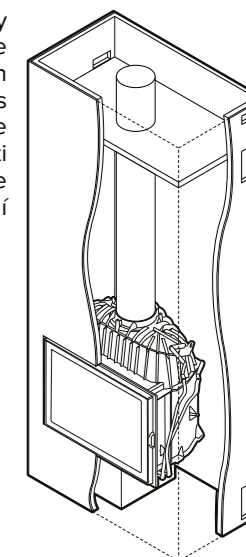
## Vestavěné krby a krbové vložky

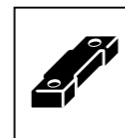
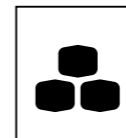
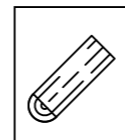
Již od pradávna se lidé ohřívali před otevřeným ohněm. Sledování tancujících plamenů nás často úplně pohltil. Krb nebo krbová vložka jsou ideální alternativou, jak si vychutnat příjemné teplo tradičního otevřeného ohně. Díky nejmodernější technologii je váš krb nebo krbová vložka praktickým řešením pro efektivní a ekologické vytápění vašeho domova. Technologie vysokoefektivního spalování umožňuje lepší kontrolování spalování s efektem šetřícím palivo.



Krbové vložky, kazety a vestavěné krby jsou vyráběny v kompaktním tvaru s plochým povrchem tak, aby mohly být zasunuty do stávajícího otvoru a připojeny do komína. Lze je tak kdykoli zamontovat, popřípadě demontovat bez nutnosti stavebních úprav. Disponují druhým pláštěm a často jsou také vybaveny ventilátorem. Pro svou univerzálnost jsou oblíbené nejen jako "vložka" do stávajících krbů, ale často se také používají v projektech nových staveb. Veškerá údržba se provádí přímo přes spalovací komoru a není proto zapotřebí se spotřebičem jakkoli manipulovat ven.

Vestavěné krby jsou plně zabudovány a pevně připojeny do komína. Nelze je tak vyjmout a odpojit bez větších stavebních prací. K dispozici jsou jak s konvekčním boxem, nebo bez něj. Vše záleží na tom, jaké funkce a schopnosti má váš nový krb mít. Veškerá údržba se provádí přímo přes spalovací komoru.





## PEVNÉ PALIVO:

Pevná paliva, ze kterých si můžete vybrat, jsou dřevo, uhlí a brikety. Dřevo a uhlí hoří různými způsoby.

UHLÍ produkuje teplo hlavně ze žhavých uhlíků. Při koupi uhlí, vždy zkontrolujte obsah popela. Obsah popela by neměl být víc než 5 %.

DŘEVO shoří úplně. Během hoření vyprodukuje víc tepla a vylepšuje vizuální efekt. Dřevo vhodné na hoření musí být úplně suché. Obsah vlhkosti nesmí překročit 15 %, jinak bude dřevo hořet za velmi nízké teploty, což způsobí výrazný pokles účinnosti s vysokou pravděpodobností uvolňování škodlivých plynů do prostředí. Hoření dřeva při nízkých teplotách také způsobí vyšší produkci sazí, které se usazují na skle spotřebiče a ve spalinové cestě.

BRIKETY z hnědého uhlí hoří pomalu a udržují kamna dlouho vyhřátá.

## ENERGIE Z DŘEVA; PŘIROZENÝ VÝBĚR!

Chcete snížit spotřebu fosilních paliv (ropa, plyn, uhlí), která znečišťují životní prostředí?

Pak si vyberte dřevo!

Právě spalování dřeva je extrémně důležité pro program alternativních energetických zdrojů. Vytápění dřevem je ekonomické, čerpá z obnovitelných zdrojů a poskytuje "útulné teplo". Navíc cena tohoto typu vytápění je relativně stabilní a přispívá k rozvoji lokální ekonomiky.

Díky vytápění dřevem ušetříte! V závislosti na typu používaného paliva (polena, dřevěné brikety anebo pelety) se cena za vytápění pohybuje kolem 0.5 až 1 Kč za kWh.

Správné používání dřeva při vytápění umožňuje signifikantně zredukovat negativní dopad na životní prostředí. Nakonec CO<sub>2</sub>, které bylo díky stromům absorbováno před tím, než byly pokáceny, kompenzuje množství CO<sub>2</sub>, které je vyprodukováno během spalování dřeva. A ještě navíc jsou hned stromy vysázeny nové. V tomto případě mluvíme o neutrální stabilní bilanci CO<sub>2</sub>, a proto spalování dřeva považujeme za integrovanou část přirozeného cyklu v přírodě, která snižuje negativní vliv na globální oteplování.

Určitě jste někdy snili o příjemném večeru u rozežátého krbu... Barevná hra plamenů, praskání dřeva, příjemná vůně dřeva a ohně vytváří magickou atmosféru. Takhle příjemná atmosféra může být vytvořena jenom při spalování dřeva. Co víc si můžete přát než rozpálená kamna, která rozežejou vaše líčka a navodí vám dobrou náladu?







## TECHNOLOGIE „AIRWASH“: ABY SKLO VAŠICH KAMEN ZŮSTALO ČISTÉ

Dovre „AIRWASH“ systém využívá usměrňování proudu vzduchu sekundárního spalování tak, aby chránil sklo před kontaktem s ohněm a zamezil usazování spalin přímo na sklo.

## TECHNOLOGIE SEKUNDÁRNÍHO SPALOVÁNÍ

TECHNOLOGIE, KTERÁ ZVYŠUJE ÚČINNOST A ŠETŘÍ ŽIVOTNÍ PROSTŘEDÍ

Nejnovější produkty od společnosti Dovre využívají výjimečnou technologii sekundárního spalování. Vzduch pro tuto technologii je do zařízení přiváděn ze zadní strany. Tento vzduch je nejdříve ohříván, a pak je přiveden do spalovací komory, kde zapálí hořlavé plyny, které se uvolňují hořením dřeva. Výsledkem je vyšší produkce tepla, efektivnější spalování a méně škodlivých plynů uvolněných do životního prostředí.

## ÚČINNOST

Čím vyšší účinnost, tím více tepla a méně spotřebovaného paliva. Účinnost krbů a krbových kamen na dřevo od společnosti Dovre je optimalizovaná díky systému sekundárního spalování, který spočívá ve spalování plynů vznikajících při primárním hoření dřeva. Právě tento systém zvyšuje účinnost, bezpečnost a zaručuje maximální ochranu životního prostředí. Dalším efektem tohoto systému je úplné spálení dřeva s nižší produkcí popela.

## VÝKON

Vyberte si zařízení podle toho, v jak velkém prostoru jej chcete využívat. Nejlepšího výsledku dosáhnete, když budete zařízení dlouhodobě využívat na úrovni optimálního výkonu. V případě, že byste si vybrali příliš velký krb nebo krbová kamna a využívali je na nízkém výkonu, spalování by bylo neefektivní. Výsledkem je pak pouze více popelu a nedokonalé spalování, které může zanášet komín a způsobit požár. Tento způsob využívání také navíc škodí životnímu prostředí.

## TECHNOLOGIE „OUTSIDE AIR“

Věděli jste, že krbová kamna Dovre využívají vzduch přímo z vnějšího prostředí – „OUTSIDE AIR“? To znamená, že žádný kyslík, či ohřátý vzduch, se z místnosti neztrácí. Naše produkty jsou vhodné pro domy s ventilací, či dobře izolované nízkoenergetické domy.

VZDUCH PŘÍMO Z VENKU NEBO Z JINÉHO POKOJE?

Podle vašeho přání si můžete vybrat zdroj vzduchu: přímo z vnějšího prostředí, ale také z vedlejšího pokoje, sklepa či ze skladovacích prostor.

ČISTÉ A BEZPEČNÉ SPALOVÁNÍ

Technologie využívání externího vzduchu zabezpečí jeho stálý přísun a zachovává rovnováhu provzdušňování zařízení beze změn a výkyvů. Vzduch je po ohřátí hned přiveden do spalovací komory, kde zabezpečí čisté a bezpečné spalování.

ZDRAVÝ VZDUCH V MÍSTNOSTI A PŘÍJEMNÉ TEPLLO!

Přívod externího vzduchu znamená garanci čistého a zdravého vzduchu v místnosti, dohromady lepší - zatímco si můžete vychutnávat příjemné sálavé teplo.

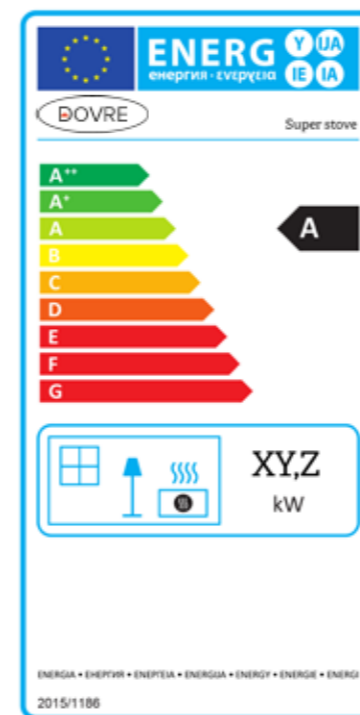
PRODUKTY DOVRE S TECHNOLOGIÍ „OUTSIDE AIR“

Většina našich produktů je dostupná s redukcí pro připojení externího vzduchu (průměr redukce 100 mm). Produkty jsou uvedené na posledních stranách katalogu v kapitole „Technické specifikace“.



## ENERGETICKÝ ŠTÍTEK

Od ledna 2018 jsou všichni výrobci povinni označit každé zařízení energetickým štítkem a technickými parametry. Tento štítek bude prokazovat energetickou spotřebu produktů. Veškeré technické specifikace našich produktů můžete najít na konci tohoto katalogu. Na samotném energetickém štítku najdete škálu, která indikuje energetickou spotřebu.



## SMALT

Volně stojící krbová kamna od společnosti Dovre mají standardně černý povrchový lak. Produkty, které jsou dostupné se smaltovaným povrchem, jsou v katalogu označené. Krbová kamna nejsou jenom zdrojem tepla, ale jsou i dekorativním doplňkem vašeho interiéru. Smaltování využívá dvouvrstvý systém založený na nejmodernější technologii a metodách, které garantují povrch vysoké kvality. Můžete si vybrat z několika výjimečných lesklých barev tak, aby vám vaše krbová kamna dokonale doplnila váš interiér. Smaltovaný povrch se velmi jednoduše udržuje čistý, a tak si vaše krbová kamna uchovají nový vzhled po dlouhá léta.

Smalt dostupný v barvách:

- E8: krémová bílá
- E12: jasná bílá



## ECO DESIGN

Od roku 2022 se na nová kamna budou vztahovat produktové zásady (směrnice o ekodesignu). To znamená, že pouze zařízení, která splňují dané požadavky budou uvedeny na trh a výrobce může připojit značku CE. Požadavky na schválení se týkají účinnosti, bezpečnostních aspektů a emisí. Všechny naše výrobky jsou v souladu s ECO DESIGN (kromě řady ZEN).





# ROCK

jsou robustně působící krbová kamna na dřevo se zaoblenými hranami, velmi jednoduchým ovládáním prostřednictvím jednoho táhla vzduchu a s inovativním zavíracím mechanismem "slam-lock".



ROCK350TB/E12

ROCK350WB

ROCK500TB

	Šířka/Výška/Hloubka	Délka polena v cm	Výkon: nominální	Dostupné barvy	Stručné technické údaje
<b>ROCK350TB</b>	510x745x375	35 cm	7,0	■ E12	🔥 🔖 🔱 🔗 🔧 🔩 🔨 🔪 🔧 🔩 🔨 🔪
<b>ROCK350WB</b>	510x745x375	35 cm	7,0	■	🔥 🔖 🔱 🔗 🔧 🔩 🔨 🔪 🔧 🔩 🔨 🔪
<b>ROCK500TB</b>	660x745x375	50 cm	9,0	■ E12	🔥 🔖 🔱 🔗 🔧 🔩 🔨 🔪 🔧 🔩 🔨 🔪
<b>ROCK500WB</b>	660x745x375	50 cm	9,0	■	🔥 🔖 🔱 🔗 🔧 🔩 🔨 🔪 🔧 🔩 🔨 🔪



inovativní zavírací mechanismus "slam-lock"



ROCK500WB

# BOLD

Série krbových kamen BOLD je známá svým oblým, jednolitým vzhledem a společně s černou litinou dodávají kamnům moderní vzhled. Díky zaoblenému sklu si můžete naplno vychutnávat pohled na plameny.

Navíc jsou kamna vybavena inovativním systémem zavírání dveří "zabouchnutí" (slam-lock) a jednoduché "mono-control" ovládání přívodu vzduchu v přední části kamen.



BOLD300

BOLD400

BOLD300/E12

	Šířka/Výška/Hloubka	Délka polena v cm	Výkon: nominální	Dostupné barvy	Stručné technické údaje
<b>BOLD300</b>	490x1010x420	35 cm	7,0	■ E12	
<b>BOLD400</b>	490x1130x415	35 cm	7,0	■	



ovládání přívodu vzduchu



BOLD400

# SENSE

Se svojí vkusnou povrchovou úpravou a jemnými liniemi je série SENSE vhodná pro moderní interiéry. Tahle moderní rodina krbových kamen na dřevo s čelním, ale také bočním prosklením je díky vysoké účinnosti a nízkému výkonu vhodná i do nízkoenergetických domů.

Kamna jsou vybavena inovativním systémem zavírání dveří "zabouchnutí" (slam-lock) a jednoduchým "mono-control" ovládáním přívodu vzduchu.



SENSE103/E12

SENSE203

SENSE303

SENSE403

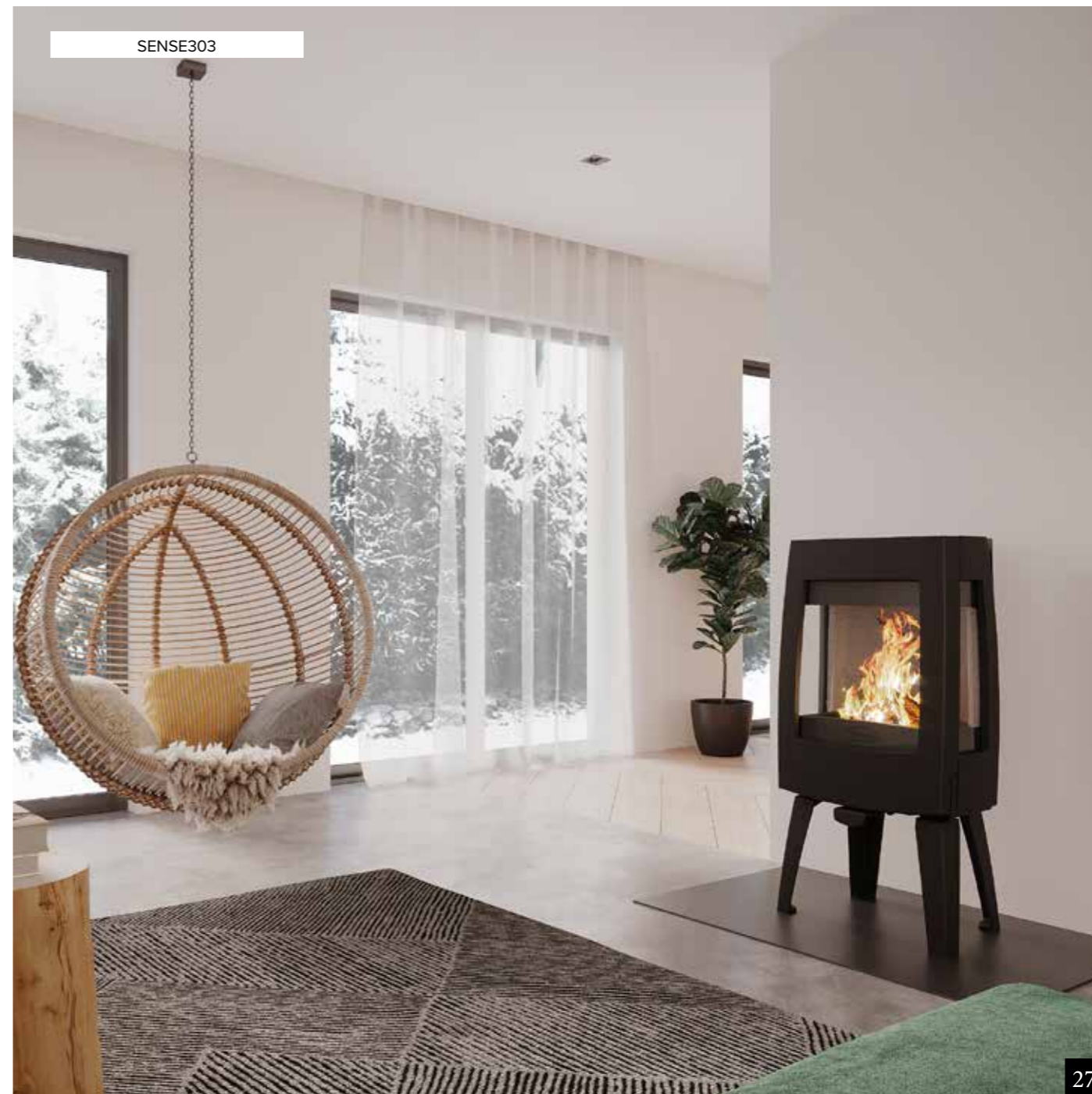
	Šířka/Výška/Hloubka	Délka pole- lena v cm	Výkon: nominální	Dostupné barvy	Stručné technické údaje
<b>SENSE103</b>	470x900x360	33 cm	7,0	■ E12	☑ ☑ ☑ ☑
<b>SENSE203</b>	470x980x360	33 cm	7,0	■	☑ ☑ ☑ ☑
<b>SENSE303</b>	555x1060x440	40 cm	9,0	■	☑ ☑ ☑ ☑
<b>SENSE403</b>	555x1160x440	40 cm	9,0	■	☑ ☑ ☑ ☑



na krátkých nohách -  
příplatková varianta



inovativní zavírací mecha-  
nismus "slam-lock"



# BOW

Pokud hledáte kamna, z kterých se stane kousek nábytku, ale zároveň si budete moct dokonale vychutnávat pohled na plameny, naše BOW si zamilujete na první pohled.

Tyto kamna s oválným designem jsou příkladem toho, jak elegantní slévání může být. Oválné sklo na dveřích vám zaručuje úchvatný panoramatický pohled na plameny. BOW jsou dostupná v 3 verzích: na piedestalu, na podstavci-se zásobníkem na dřevo a na nožkách.



BOW/P

BOW

BOW/WB

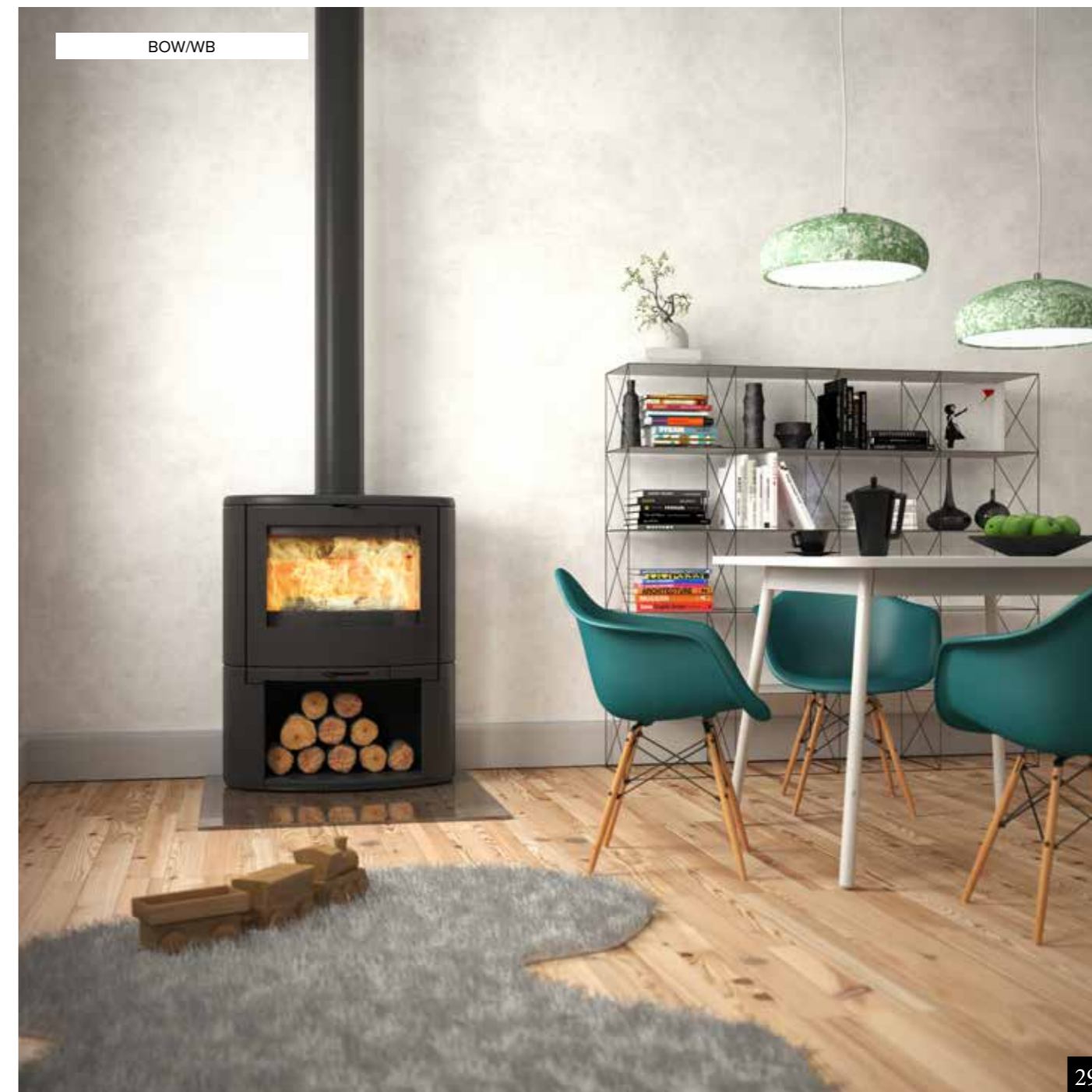
	Šířka/Výška/Hloubka	Délka polena v cm	Výkon: nominální	Dostupné barvy	Stručné technické údaje
<b>BOW</b>	700x770x460	50 cm	9,0	■	■ 🔧
<b>BOW/P</b>	700x870x460	50 cm	9,0	■	■ 🔧
<b>BOW/WB</b>	700x865x460	50 cm	9,0	■	■ 🔧



zaoblené dveře



oválný vzhled



# ASTROLINE

Série produktů ASTOLINE je první moderní linií Dovre produkce. Jakýkoliv model- Astro4, Astro3 a Astro2 si pořád zachovává moderní a inovativní vzhled bez kompromitování funkčnosti.

Tyto krbová kamna jsou také vybavena systémem "Airwash", který udržuje vaše sklo čisté, a tak si můžete déle vychutnávat pohled na plameny.



ASTRO2/L



ASTRO3CB/P



ASTRO4CB/P

	Šířka/Výška/Hloubka	Délka polena v cm	Výkon: nominální	Dostupné barvy	Stručné technické údaje
<b>ASTRO2/L</b>	520x890x450	30 cm	7,0	■	☑ ☑ ☑ ☑
<b>ASTRO3CB/P</b>	515x1140x420	25 cm	8,0	■	☑ ☑ ☑ ☑
<b>ASTRO4CB/P</b>	475x1140x430	25 cm	8,0	■	☑ ☑ ☑ ☑





# BRUT

Krbová kamna BRUT jsou charakterizována robustním vzhledem s vysokým a objemným proskleným oknem, které nasměruje vaši pozornost na oheň.



BRUT  
(on high legs)



BRUT  
(on short legs, casted  
into bottom plate)

	Šířka/Výška/Hloubka	Délka polena v cm	Výkon: nominální	Dostupné barvy	Stručné technické údaje
<b>BRUT (high legs)</b>	460x980x395	35 cm	6,5	■	
<b>BRUT (short legs)</b>	460x825x395	35 cm	6,5	■	



boční pohled



BRUT

# VINTAGE

Objevte VINTAGE. Tato produktová řada je výjimečná svým sofistikovaným vzhledem a vynikajícím tepelným výkonem, který je ukrytý v retro obalu. Kamna jsou dostupná ve 2 verzích, originální "vintage" na 4 nožkách, anebo verze s podstavcem. Retro design společně se širokým sklem vytvoří z vašich kamen ideální doplněk do vašeho obýváku.



VINTAGE35/E12

VINTAGE35

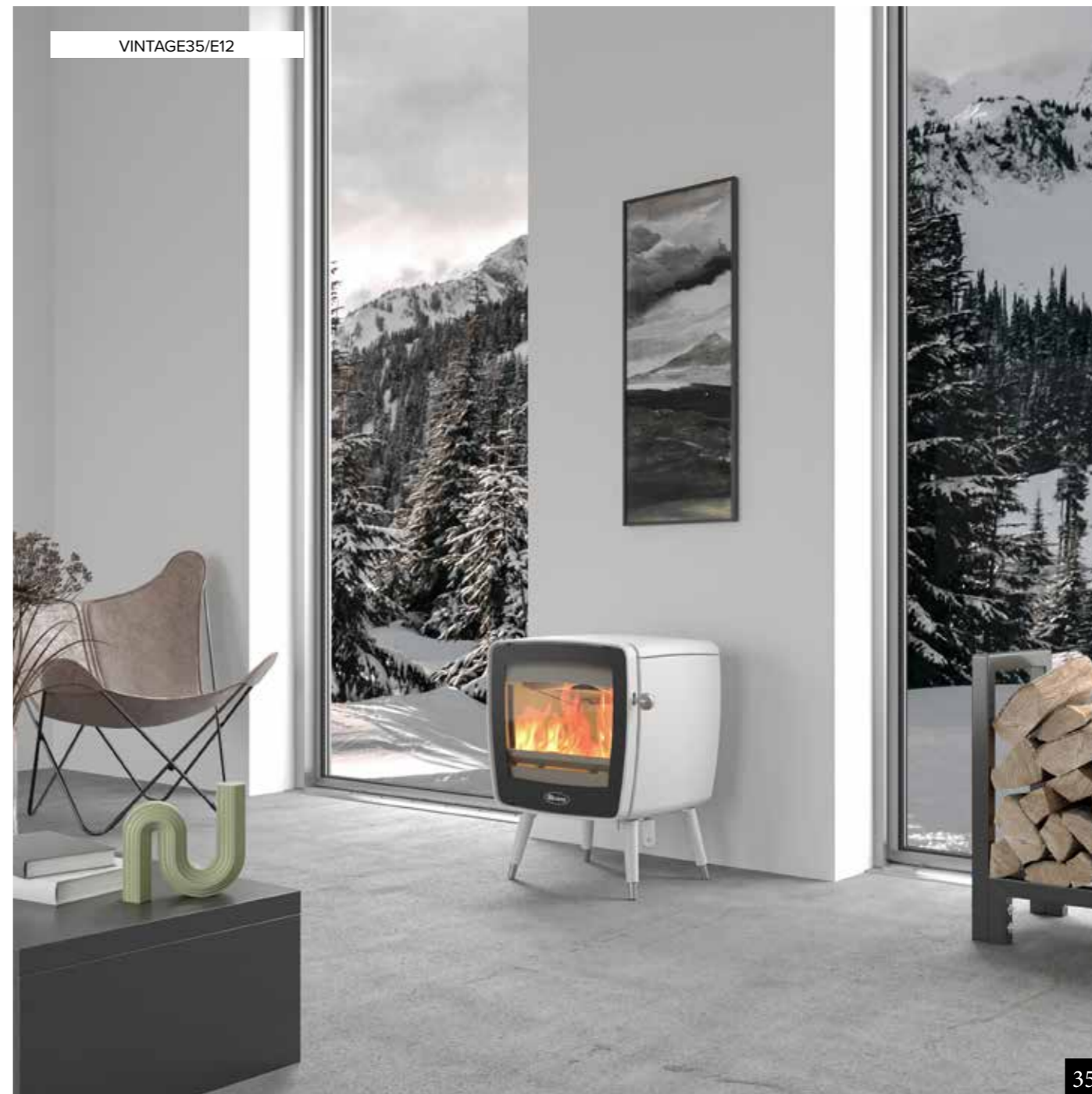
VINTAGE50/E8

	Šířka/Výška/Hloubka	Délka polena v cm	Výkon: nominální	Dostupné barvy	Stručné technické údaje
<b>VINTAGE35</b>	505x685x445	35 cm	7,0	E12            E8	
<b>VINTAGE50</b>	690x690x445	50 cm	9,0	E12            E8	



vintage - klika otevírání

VINTAGE35/E12





# 540

Menší verze bestselleru Dovre "CLASSIC", vybavená připojením externího vzduchu a jedním mechanismem ovládání vzduchu.

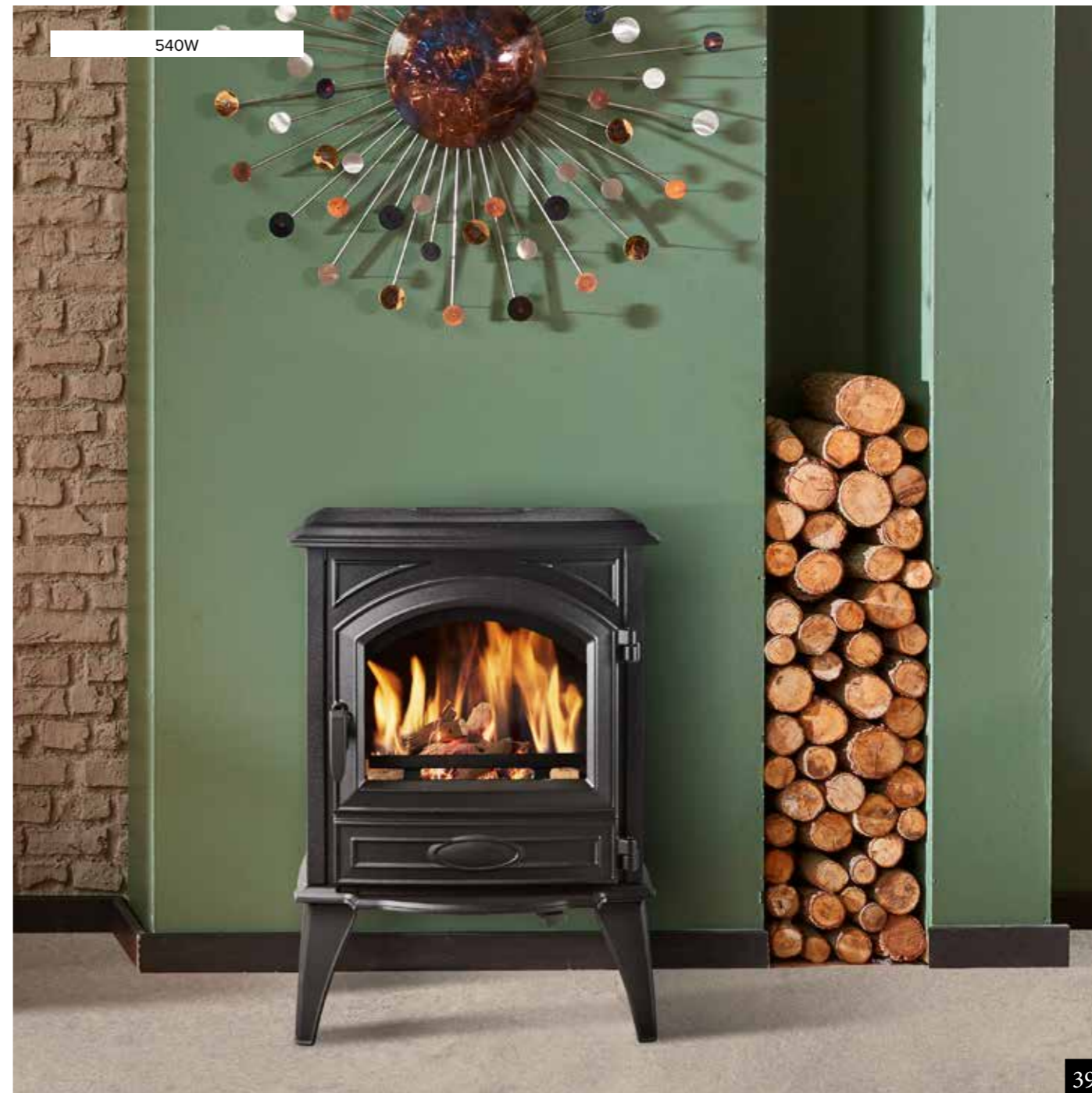


540W

	Šířka/Výška/Hloubka	Délka polena v cm	Výkon: nominální	Dostupné barvy	Stručné technické údaje
540W	540x740x475	35 cm	6,5	■	



ovládání vzduchu jedním táhlem



# 640

Hledáte klasická krbová kamna na dřevo s velkým výkonem? Pak jsou pro vás nová 640WD ideální volbou. Tento nový model vycházející z modelu 640CB jsou naše nejoblíbenější kamna všech dob. Zachovali jsme jejich vzhled, ale vybavili jsme je externím vzduchem a již teď standardní "mono-control" regulací přívodu vzduchu.

Tyto kamna jsou určená na vytápění velkých místností. Pokud potřebujete kamna s ještě větším výkonem, vyberte si identicky vypadající kamna s větší spalovací komorou - 760WD. V případě, že vám víc vyhovují multipalivová kamna, stále pro vás máme model 640GM s termostatem, který kontroluje teplotu při vytápění uhlím.

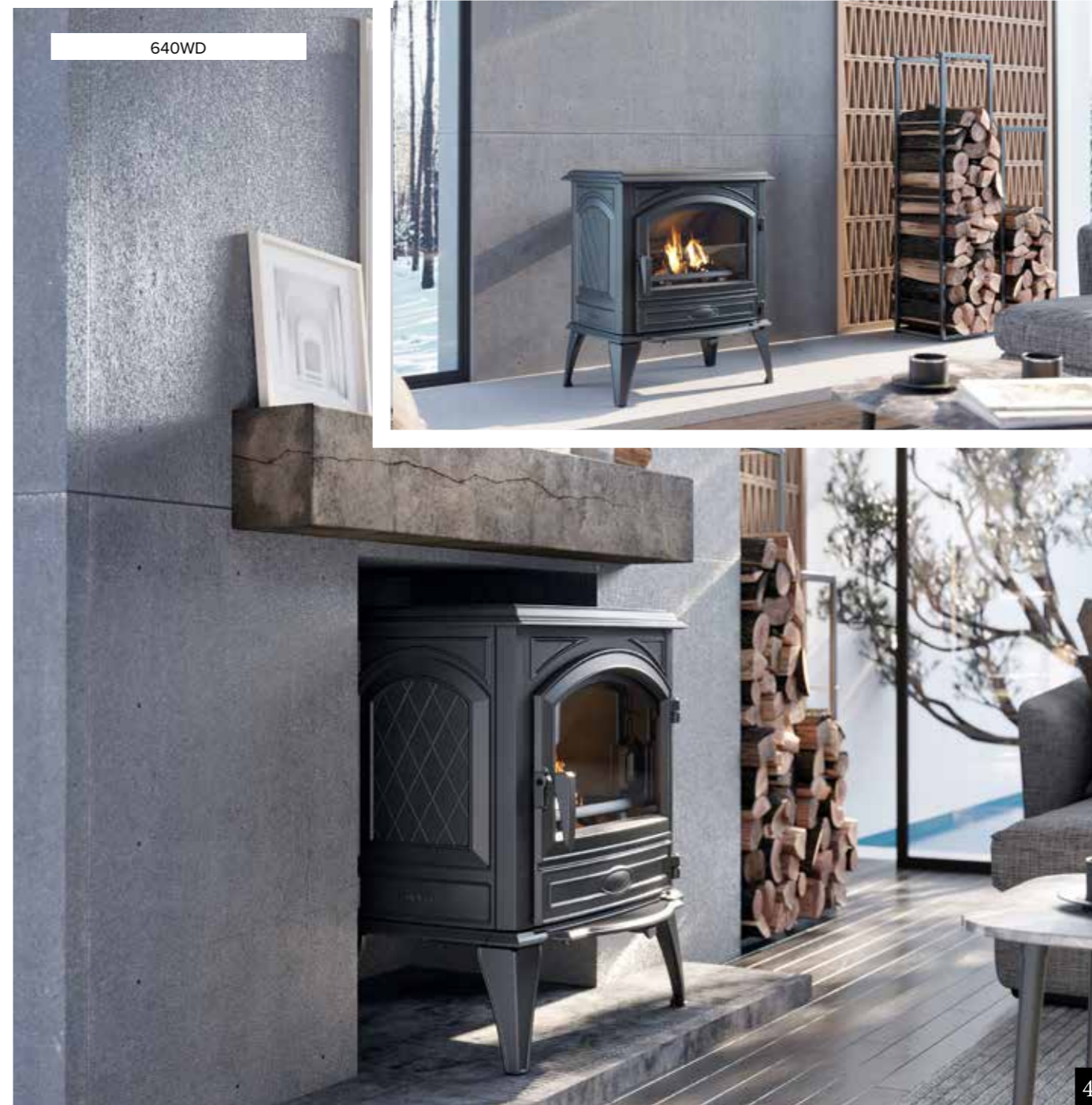


640WD

	Šířka/Výška/Hloubka	Délka polena v cm	Výkon: nominální	Dostupné barvy	Stručné technické údaje
<b>640WD</b>	650x760x550	45 cm	10,0	■ E8	🔥 🔧 📄 📏



ovládání vzduchu jedním táhlem



640WD

# 760

Hledáte klasická krbová kamna na dřevo s velkým výkonem? Pak jsou pro vás nová 760WD ideální volbou. Tento nový model vycházející z naší 760CB jsou naše nejoblíbenější kamna všech dob, zachovali jsme jejich vzhled, ale vybavili jsme je externím vzduchem a již teď standardní "mono-control" regulací přívodu vzduchu.

Tyto kamna jsou určená pro vytápění velmi velkých místností. Pokud potřebujete kamna s menším výkonem, vyberte si na pohled stejný model, ale menší 640WD. V případě, že vám víc vyhovují multipalivová kamna, stále pro vás máme model 760MD s termostatem, který kontroluje teplotu při vytápění uhlím.



760WD

760WD

760MD

	Šířka/Výška/Hloubka	Délka polena v cm	Výkon: nominální	Dostupné barvy	Stručné technické údaje
<b>760WD</b>	780x800x580	55 cm	12,0	■ E8	
<b>760MD</b>	780x800x580	40 cm	11,0	■	



VOLITELNÉ PŘÍSLUŠENSTVÍ:  
VÍ: Sada pro přívod externího vzduchu - 760MD



plnicí otvor na uhlí u varianty MD



# TAI

Díky jednoduchému designu a nenáročnému používání TAI reprezentuje jednoduchost a spolehlivost s dokonalou vytápěcí technologií. Kamna TAI jsou správnou volbou pro vás, kteří hledáte zařízení s vysokým výkonem, nízkými emisemi, dobrou cenou, ale taky si rádi užíváte příjemnou atmosféru sálavého tepla.

S verzí TAI-M dostanete velký zásobník na uhlí, který můžete lehko odstranit přes vrchní kryt. Naplníte zásobník uhlím a užijete si až 36 hodin tepla.



TAI55WD

TAI45WD

TAI35W

	Šířka/Výška/Hloubka	Délka polena v cm	Výkon: nominální	Dostupné barvy	Stručné technické údaje
<b>TAI35W</b>	520x785x400	35 cm	6,5	■	
<b>TAI45WD</b>	615x800x425	45 cm	9,0	■	
<b>TAI45MD</b>	615x800x465	45 cm	9,0	■	
<b>TAI55WD</b>	715x800x425	55 cm	11,0	■	
<b>TAI55MD</b>	715x800x465	55 cm	11,0	■	



krátké nožičky lze dokoupit jako volitelné příslušenství



deska na vaření a ozdobná krycí deska jsou k dispozici jako volitelné příslušenství pro modely označené MD.



TAI45WD

# 325CB-525CB

Krbová kamna 525CB a 325CB jsou dlouhodobě součástí rodiny produktů DOVRE. Díky jejich jedinečnému tvaru jsou tyto kamna na dřevo vhodná do rustikálních, klasických a taky do moderních interiérů.

V každém případě jsou kompaktní krbová kamna příjemným obohacením interiéru vašeho obývacího pokoje jak esteticky, tak funkčně.

Model 325CB je menší verze 525CB.



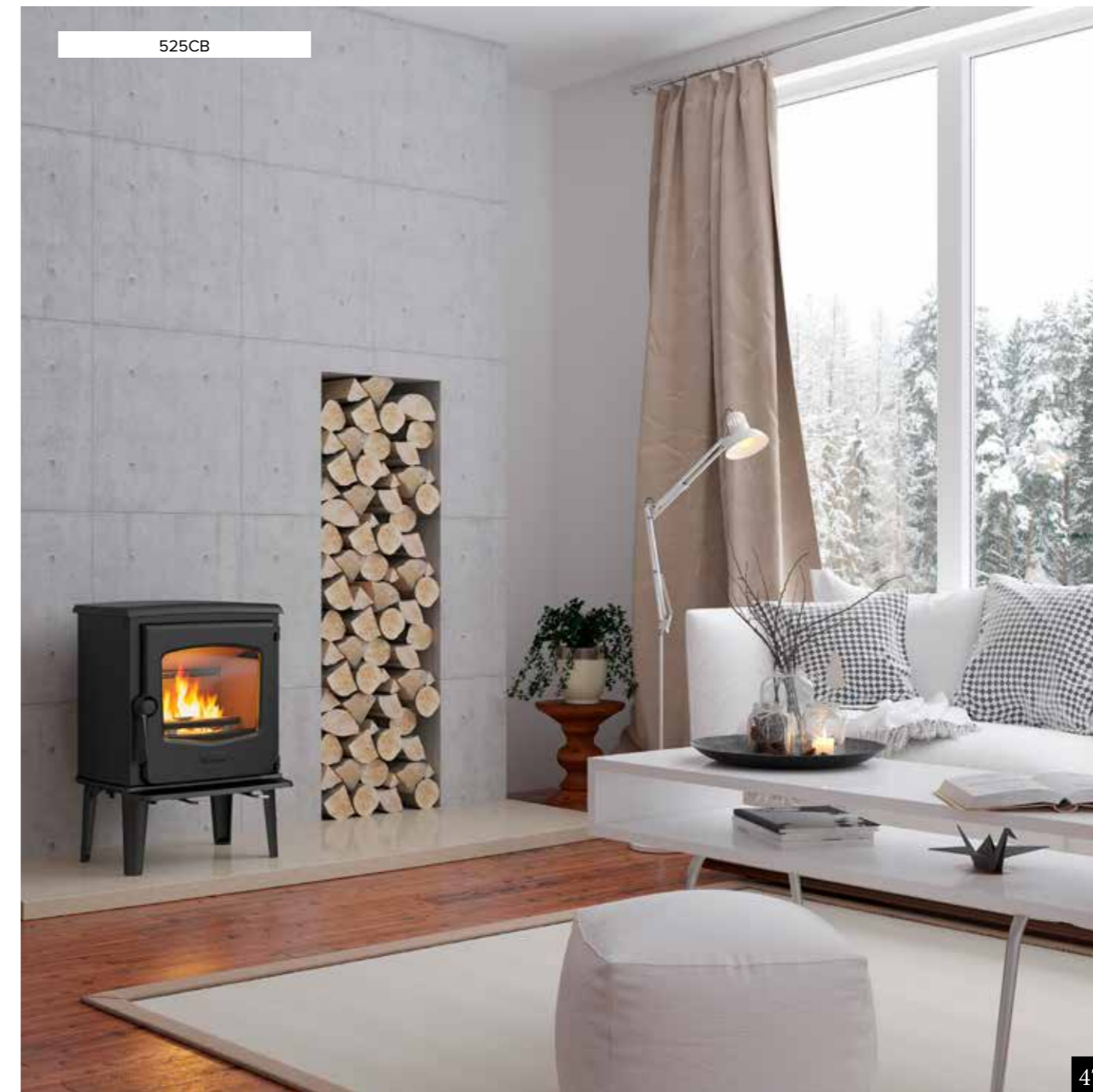
325CB

525CB

	Šířka/Výška/Hloubka	Délka polena v cm	Výkon: nominální	Dostupné barvy	Stručné technické údaje
<b>325CB</b>	465x655x490	30 cm	6,0	■	☑ ☑ ☑ ☑ ☑
<b>525CB</b>	525x750x475	40 cm	8,0	■	☑ ☑ ☑ ☑ ☑



rukojeť 525CB



525CB



# 250M-425M

Malá a o něco větší multipalivová krbová kamna s klasickým vzhledem - takhle můžeme nejlépe popsat modely 250M a 425M. Oba modely jsou zahrnuty v produktové řadě DOVRE CLASSIC, kam patří i další naše starší modely.

Obě zařízení jsou vybavena systémem "Airwash", který zachovává sklo čisté. Díky plně proskleným dveřím si můžete vychutnat příjemnou atmosféru.



250

425M

	Šířka/Výška/Hloubka	Délka polena v cm	Výkon: nominální	Dostupné barvy	Stručné technické údaje
<b>250M</b>	455x645x405	30 cm	6,0	■	
<b>425M</b>	550x765/845x445	40 cm	8,0	■	



boční detail 425M



250M



425M

# 100CBS-300CB-40CBS

Produkty Dovre 100CBS, 300CB a 40CBS jsou součástí produktové řady DOVRE CLASSIC. Jsou to spolehlivá litinová krbová kamna na dřevo s tradičním vzhledem s nádhernými dekoracemi zobrazujícími "Norskou ságu". Tyto typické modely reprezentují praktické a funkční krbová kamna na dřevo, která vám vydrží mnoho let a budou vám sloužit bezstarostně.



100CBS

300CB

40CBS

	Šířka/Výška/Hloubka	Délka polena v cm	Výkon: nominální	Dostupné barvy	Stručné technické údaje
<b>100CBS</b>	515x620x340	30 cm	5,0	■	
<b>300CB</b>	810x730x365	60 cm	6,0	■	
<b>40CBS</b>	600x715/775x350	40 cm	6,0	■	



detail dvířek



detail boční strany zobrazující tzv. "Norskou ságu"



100CBS + 200



300CB



40CBS + 5T



# VISTA

S novým designem vestavěných krbů VISTA jsme zvolili v Dovre jiný přístup: kombinujeme řemeslné zpracování a kvalitu s „elegantním“ designem. Ačkoli se zaměřujeme na "vytvoření" plamenů, které vzbuzují emoce, samotné zařízení také využívá nejpropracovanější spalovací technologii současnosti.

Tento útulný krb v ultramoderní kabátě se skvěle hodí do každého obývacího pokoje. Jako vnitřní výplň si můžete vybrat mezi litinovými lamelami nebo lehkými vermikulitovými panely. Pokud jde o povrchové zakončení, lze pak vybírat mezi minimalistickým okrajem 4 mm nebo 25 mm širokým zakončovacím rámem. Všechny modely lze také dodat s hlubším rámem.



VISTA600

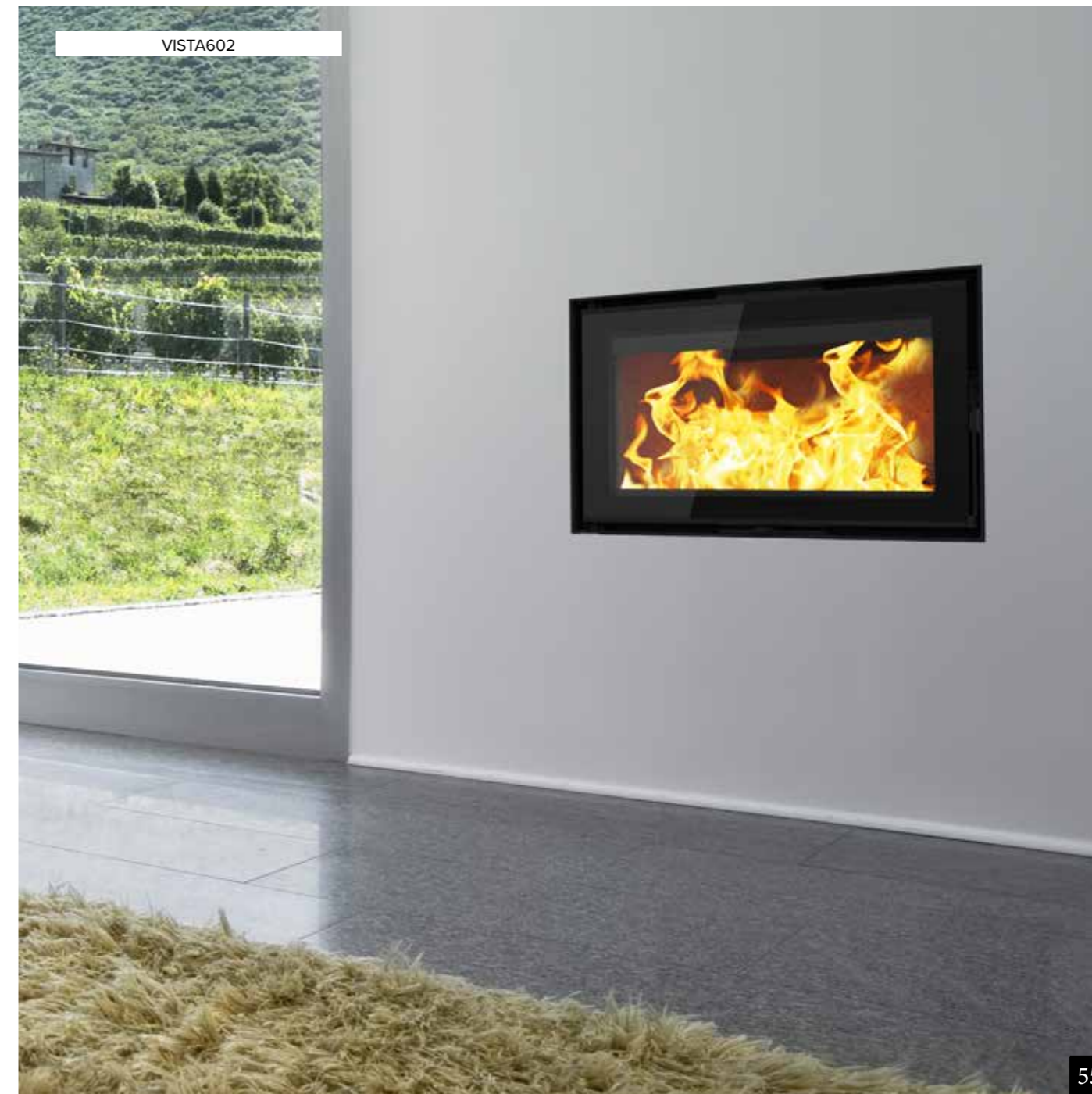
	Šířka/Výška/Hloubka	Délka pole- lena v cm	Výkon: nominální	Dostupné barvy	Stručné technické údaje
<b>VISTA600:</b> • <b>VISTA601*</b> (litinová vý- stélka) • <b>VISTA602*</b> (vermikulitová výstélka)	580x400x400	40 cm	8,0	■	



VISTAxx1: litinová výstélka



VISTAxx2: vermikulitová výstélka



VISTA602

VISTA600 je k dispozici pouze do vyprodání zásob.

# VISTA C (S KONVEKČNÍM BOXEM)

Pro vytvoření nového designu vestavěné krbové vložky VISTA, zvolilo Dovre jiný přístup: zkombinovali jsme naše řemeslo, kvalitu a elegantní design. I když veškerou vaší pozornost upoutají zázračné plameny, tento produkt je taky zajímavý nejmodernějším systémem spalování, které využívá.

Tato ultramoderní krbová vložka elegantně zapadne do každého obývacího pokoje. Vyberte si litinovou či vermikulitovou vnitřní výstelku, a pro elegantní vnější vzhled doplňte vložku minimalistickým 4 mm rámem, anebo výraznějším 25 mm rámem.



VISTA600C \*



VISTA700C



VISTA800C



VISTA900C



01.91680.000 VSETVISTA Ventilátor (dostupný jen pro verzi "C")



VISTAxx1(C): litinová výstelka



VISTAxx2(C): vermikulitová výstelka

VISTA600C je k dispozici pouze do vyprodání zásob.

	Šířka/Výška/Hloubka	Délka polena v cm	Výkon: nominální	Dostupné barvy	Stručné technické údaje
<b>VISTA600C:</b> • <b>VISTA602C*</b> (vermikulitová výstelka)	620x1010-1050x415	40 cm	8,0	■	
<b>VISTA700C:</b> • <b>VISTA701C</b> (litinová výstelka) • <b>VISTA702C</b> (vermikulitová výstelka)	720x1010-1050x415	50 cm	10,0	■	
<b>VISTA800C:</b> • <b>VISTA801C</b> (litinová výstelka) • <b>VISTA802C</b> (vermikulitová výstelka)	820x1010-1050x415	60 cm	12,0	■	
<b>VISTA900C:</b> • <b>VISTA901C</b> (litinová výstelka) • <b>VISTA902C</b> (vermikulitová výstelka)	920x1010-1050x415	60 cm	14,0	■	



VISTA701C

# VISTA I (INSERT)

Pro vytvoření nového designu kazetové krbové vložky VISTA, zvolilo Dovre jiný přístup: zkombinovali jsme naše řemeslo, kvalitu a elegantní design. I když veškerou vaši pozornost upoutají záračné plameny, tento produkt je taky zajímavý nejmodernějším systémem spalování, které využívá.

Tato ultramoderní krbová vložka elegantně zapadne do každého obývacího pokoje. Vyberte si litinovou, či vermikulitovou vnitřní výstelku a pro elegantní vnější vzhled doplňte vložku minimalistickým 4 mm rámem, anebo výraznějším 25 mm rámem.



VISTA700I



VISTA800I

	Šířka/Výška/Hloubka	Délka polena v cm	Výkon: nominální	Dostupné barvy	Stručné technické údaje
<b>VISTA700I:</b> • VISTA701I (litinová výstelka) • VISTA702I (vermikulitová výstelka)	690x490x440	50 cm	10,0	■	
<b>VISTA800I:</b> • VISTA801I (litinová výstelka) • VISTA802I (vermikulitová výstelka)	790x590x440	60 cm	11,0	■	



VISTAxx1(C): litinová výstelka



VISTAxx2(C): vermikulitová výstelka



# ZEN

Vyberte si ekologický produkt, vyberte si ZEN! Naše krbová vložka ZEN, dostupná s oboustrannými prosklenými dveřmi, je díky prohloubenému ohništi a dvojitému zasklení výjimečně efektivní ekologický model s unikátním systémem spalování. Právě díky její efektivitě a ekologické inovaci byla v roce 2015 krbová vložka ZEN oceněna prestižní norskou plaketou: "Bioenergy innovation award".

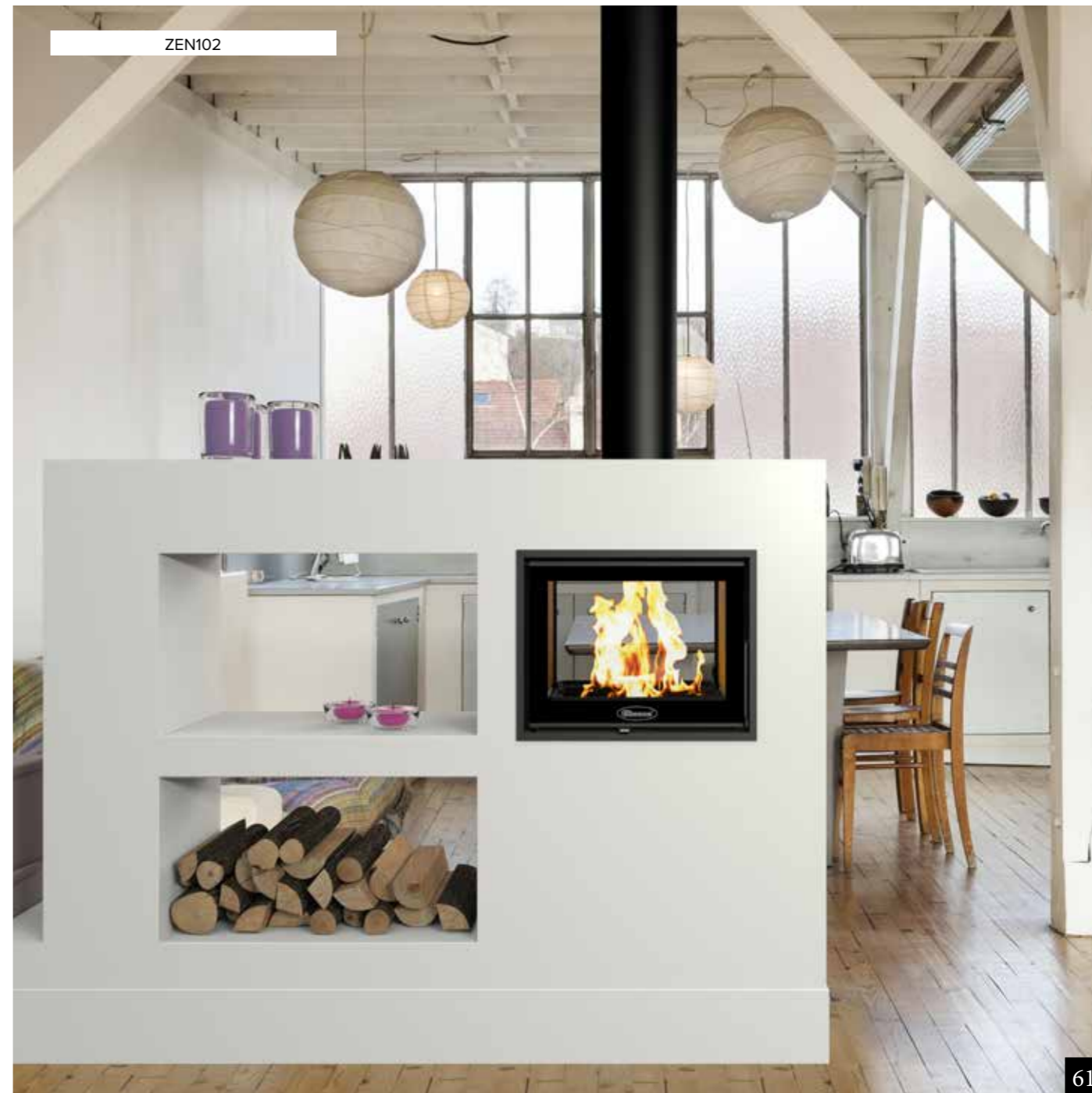
Nízký výkon, elegantní vzhled a kompaktní rozměry dělají vložku ZEN ideální volbou pro moderní nízkoenergetické stavby.



ZEN100

ZEN102

	Šířka/Výška/Hloubka	Délka polena v cm	Výkon: nominální	Dostupné barvy	Stručné technické údaje
<b>ZEN100</b>	580x765x340	30 cm	4,8	■	
<b>ZEN102</b>	580x765x340	30 cm	4,8	■	



# 2180

Tato extra velká celolitínová krbová vložka určená na topení dřevem, přinese nostalgickou atmosféru do vašeho domova.

Vložka je dostupná s rámy různých velikostí, díky čemu je flexibilní do každého kombinovaného systému.



2180CBS

	Šířka/Výška/Hloubka	Délka polena v cm	Výkon: nominální	Dostupné barvy	Stručné technické údaje
<b>2180CBS</b>	800x805x473	60 cm	15,0	■	



Detailní obrázek 2180







Název produktu	Váha (kg)	Dřevo (D) / Bričky (B) / Uhlí (U) / Plyn (P)	Délka polena (cm)	Průměr kouřovodu (mm)	Průměrná teplota spalin (°C)	Minimální tlak (Pa)	Objem spalin (g/s)	Boční (Z), horní (B), a/nebo zadní (A) připojení	Výška středu hrdla kouřovodu (mm)	Popelník	Výkon (kW): Nominální / Minimální/ Maximální	Kapacita (m³)	Účinnost (%)	CO-emise % (13% O2)	Částice prachu (mg/Nm³)	Vzdálenost zadní (mm) / Boční (mm) / Přední (mm)	Připojení externího vzduchu	EEL index energetické účinnosti	Energetická náročnost
ROCK350TB	120	W	35	150	274	12	5,2	B/A	610	●	7,0 / 2,3 / 9,0	140	80	0,06	34,6	200 / 400 / 800	●	107	A+
ROCK350WB	125	W	35	150	274	12	5,2	B/A	610	●	7,0 / 2,3 / 9,0	140	80	0,06	34,6	200 / 400 / 800	●	107	A+
ROCK500TB	140	W	50	150	288	12	9,3	B/A	610	●	9,0 / 3,0 / 11,0	180	80	0,1	29	200 / 600 / 1200	●	107	A+
ROCK500WB	145	W	50	150	288	12	9,3	B/A	610	●	9,0 / 3,0 / 11,0	180	80	0,1	29	200 / 600 / 1200	●	107	A+
BOLD300	130	W	35	150	356	12	5,6	B/A	850	●	7,0 / 2,3 / 9,0	140	80	0,1	33	300 / 250 / 800	●	107	A+
BOLD400	145	W	35	150	356	12	5,6	B/A	985	●	7,0 / 2,3 / 9,0	140	80	0,1	33	300 / 250 / 800	●	107	A+
SENSE103 Krátké nožičky	100	W	33	150	351	12	5,1	B/A	610	●	7,0 / 2,3 / 9,0	140	80	0,07	25	300 / 500 / 800	●	107	A+
SENSE103	105	W	33	150	351	12	5,1	B/A	790	●	7,0 / 2,3 / 9,0	140	80	0,07	21	300 / 500 / 800	●	107	A+
SENSE203	125	W	33	150	351	12	5,1	B/A	870	●	7,0 / 2,3 / 9,0	140	80	0,07	21	300 / 500 / 800	●	107	A+
SENSE303	145	W	40	150	352	12	7,3	B/A	930	●	9,0 / 3,0 / 11,0	180	80	0,08	19	400 / 500 / 800	●	107	A+
SENSE403	175	W	40	150	352	12	7,3	B/A	1025	●	9,0 / 3,0 / 11,0	180	80	0,08	19	400 / 500 / 800	●	107	A+
BOW	125	W	50	150	333	12	7,7	B	-	●	9,0 / 3,0 / 11,0	180	79	0,09	36	350 / 450 / 1300		105,55	A
BOW/P	135	W	50	150	333	12	7,7	B	-	●	9,0 / 3,0 / 11,0	180	79	0,09	36	350 / 450 / 1300		105,55	A
BOW/WB	140	W	50	150	333	12	7,7	B	-	●	9,0 / 3,0 / 11,0	180	79	0,09	36	350 / 450 / 1300		105,55	A
ASTRO3CB/P	145	W	25	150	367	12	7,5	B/A	985	●	8,0 / 2,5 / 10,0	160	76,40	0,09	24	100 / 500 / 800	●	101,78	A
ASTRO4CB/P	155	W	25	150	367	12	7,5	B/A	985	●	8,0 / 2,5 / 10,0	160	76	0,09	24	100 / 500 / 800	●	101,78	A
ASTRO2/L	139	W	30	150	280	12	7,1	B/A	730	●	7,0 / 2,3 / 9,0	140	79	0,07	31	200 / 200 / 800	●	106,13	A
BRUT	105	W	35	150	302	12	6,1	B	-	●	6,5 / 4,5 / 8,5	130	78	0,04	18	400 / 400 / 800	-	104,1	A
VINTAGE50	155	W	50	150	328	12	6,4	B/A	545	●	9,0 / 3,0 / 11,0	180	84	0,1	27	150 / 500 / 800	●	113,09	A+
VINTAGE35	125	W	35	150	328	12	4,9	B/A	545	●	7,0 / 2,3 / 9,0	140	83	0,05	16	100 / 500 / 800	●	111,35	A+

Volitelné doplňky	Popis
01.91673.021 HS-BOLD.121	Tepelný štít BOLD300 a BOLD400 / Vzdálenost od hořlavých materiálů (mm) = 50 mm*
01.91658.021 HS-SENSE1/2	Tepelný štít SENSE100-103-113 / Vzdálenost od hořlavých materiálů (mm) = 100 mm*
01.91668.021 HS-SENSE3/4	Tepelný štít SENSE300-303-400-403 / Vzdálenost od hořlavých materiálů (mm) = 100 mm*
01.95408.021 PTN/S-S103	Krátké nožičky SENSE103 (105 mm)
01.91685.021 HS-ROCK350	Tepelný štít ROCK350 / Vzdálenost od hořlavých materiálů (mm) = 100 mm*
01.95407.021 HS-ROCK500	Tepelný štít ROCK500 / Vzdálenost od hořlavých materiálů (mm) = 100 mm*
01.60231.000 FPG4.1	ASTRO4 Podložka sklo (ŠxD: 610 x 383 mm) <i>dostupné do vyprodání zásob</i>



Tepelný štít BOLD



Tepelný štít SENSE



Krátké nožičky SENSE103: 105 mm



Tepelný štít ROCK350

Název produktu	Váha (kg)	Dřevo (D) / Brikety (B) / Uhlí (U) / Plyn (P)	Délka polena (cm)	Průměr kouřovodu (mm)	Průměrná teplota spalin (°C)	Minimální tlak (Pa)	Objem spalin (g/s)	Boční (Z), horní (B), a/nebo zadní (A) připojení	Výška středu hrdla kouřovodu (mm)	Popelník	Výkon (kW): Nominální / Minimální / Maximální	Kapacita (m³)	Účinnost (%)	CO-emise % (13% O2)	Částice prachu (mg/Nm³)	Vzdálenost zadní (mm) / Boční (mm) / Přední (mm)	Připojení externího vzduchu	EEl Index energetické účinnosti	Energetická náročnost
540W	140	W	35	150	287	12	4,8	B/A	605	●	6,5 / 2,5 / 8,5	130	82	0,1	40	300 / 400 / 800	●	109,9	A+
640WD	190	W	45	150	322	2	8,7	B/A	605	●	10,0 / 3,0 / 11,0	180	75	0,1	19	350 / 400 / 800	●	107	A+
760MD	225	W-L-C	40	150	342	10	8,1	B/A	645	●	11,0 / 3,7 / 13,0	220	83	0,06	25	200 / 500 / 800	○	111,06	A+
760WD	210	W	55	150	343	1	10,4	B/A	645	●	12,0 / 3,7 / 13,0	220	80	0,09	15	400 / 400 / 800	●	107	A+
TAI35W	85	W	35	150	339	12	4,3	B/A	610		6,5 / 3,3 / 8,5	130	81	0,07	18	400 / 400 / 1000		109,03	A+
TAI45MD	170	W-L-C	45	150	410	12	8,5	A	665	●	9,0 / 3,0 / 11,0	180	75	0,09	13	300 / 450 / 800		100,19	A
TAI45WD	140	W	45	150	299	12	7,7	B/A	665	●	9,0 / 3,0 / 11,0	180	80	0,08	20	300 / 400 / 800	-	107	A+
TAI55MD	190	W-L-C	55	150	407	12	8,2	A	665	●	11,0 / 3,7 / 13,0	220	75	0,09	5,1	350 / 450 / 800	-	100,19	A
TAI55WD	160	W	55	150	351	12	7,0	B/A	665	●	11,0 / 3,7 / 13,0	220	80	0,07	29	300 / 400 / 800		107	A+

Volitelné doplňky	Popis
01.95400.021 HS-760WD	Tepelný štít 760WD / Vzdálenost od hořlavých materiálů (mm) = 100 mm*
01.95401.021 HS-640WD	Tepelný štít 640WD / Vzdálenost od hořlavých materiálů (mm) = 150 mm*
01.13401.000 BUNK760MD	Ventilátor 760MD
01.91776.000 KP760MD	Varná deska 760MD
01.91638.000 AIRKIT-K01	Sada pro ventilátor pro 760MD
01.95412.021 HS-540W	Tepelný štít 540W / Vzdálenost od hořlavých materiálů (mm) = 100 mm*
01.95409.021 PTN-540	Vyšší nožičky pro 640WD/540W (černé) (211 - 286 mm)
01.95409.087 PTN-540/E8	Vyšší nožičky pro 640WD/540W (krémově bílé) (211 - 286 mm)
01.91665.000 KPTAI45M	Varná deska pro TAI45MD
01.91663.000 SIERTAI45M	Dekoratивní deska pro TAI45MD
01.91666.000 KPTAI55M	Varná deska pro TAI55MD
01.91664.000 SIERTAI55M	Dekoratивní deska pro TAI55MD
01.91671.021 PTN/S-TAI	Sada nožiček pro TAI mezera - kompatibilní se všemi kamny TAI - (120 mm)



Tepelný štít  
760WD/640WD/540W



Vyšší nožičky (černé)  
640WD/540W  
(211 - 286 mm)



Ventilátor 760MD



Varná deska  
pro 760MD



Dekoratивní deska pro  
TAI



Dekoratивní deska  
& Varná deska pro  
TAI



Varná deska pro TAI



Sada nožiček pro TAI:  
120 mm



Sada pro ventilátor  
pro 760MD

Název produktu	Váha (kg)	Dřevo (D) / Brikety (B) / Uhlí (U) / Plyn (P)	Délka polena (cm)	Průměr kouřovodu (mm)	Průměrná teplota spalín (°C)	Minimální tlak (Pa)	Objem spalín (g/s)	Boční (Z), horní (B), a/nebo zadní (A) připojení	Výška středu hrdla kouřovodu (mm)	Popelník	Výkon (kW): Nominální / Minimální / Maximální	Kapacita (m³)	Účinnost (%)	CO-emise % (13% O <sub>2</sub> )	Částice prachu (mg/Nm³)	Vzdálenost zadní (mm) / Boční (mm) / Přední (mm)	Připojení externího vzduchu	EEL index energetické účinnosti	Energetická náročnost
525CB	120	W	40	150	353	12	5,4	B/A	625	●	8,0 / 2,7 / 10,0	160	80	0,09	21	200 / 350 / 800	●	107	A+
325CB	100	W	30	125	346	12	4,1	B/A	530	-	6,0 / 2,0 / 8,0	120	81	0,09	13	150 / 400 / 800	●	108,45	A+
425M	110	W-L-C	40	150	341	12	9,2	B/A	640-720	●	8,0 / 2,7 / 10,0	160	80	0,09	28	200 / 400 / 800		107,15	A+
250M	80	W-L-C	30	125	316	10	6,2	B/A	495	●	6,0 / 2,0 / 8,0	120	82	0,1	18	200 / 400 / 800		109,47	A+
300CB	115	W	60	125	384	12	5,8	Z/B/A	630	-	6,0 / 2,0 / 8,0	120	80	0,09	33	400 / 400 / 800		107	A+
100CBS	60	W	30	125	319	12	6,0	Z/B/A	520	-	5,0 / 1,5 / 7,0	100	76	0,09	37	400 / 500 / 800		101,2	A
40CBS	85	W	40	125	384	11	6,4	Z/B/A	610	-	6,0 / 2,0 / 8,0	120	82	0,12	16	400 / 400 / 800		110,48	A+

Volitelné doplňky	Popis
01.90201.021 200/B	Vrchní nástavec pro 100CBS/200 - 20m <sup>3</sup> - průměr 125mm
01.91767.021 100-78/KIT/B	Kryt kouřovodu 100CBS
01.91727.021 300-78/KIT/B	Kryt kouřovodu 300CB
01.91747.021 KP40CB	Varná deska 40CBS
01.90204.021 5T/B	Vrchní kryt 40CBS
01.91769.021 40CB-78/KIT	Vrchní kryt kouřovodu 40CBS



Kryt kouřovodu  
100CBS



Vrchní kryt kouřovodu  
40CBS



Kryt kouřovodu  
300CB



Varná deska 40CBS



Vrchní kryt 40CBS

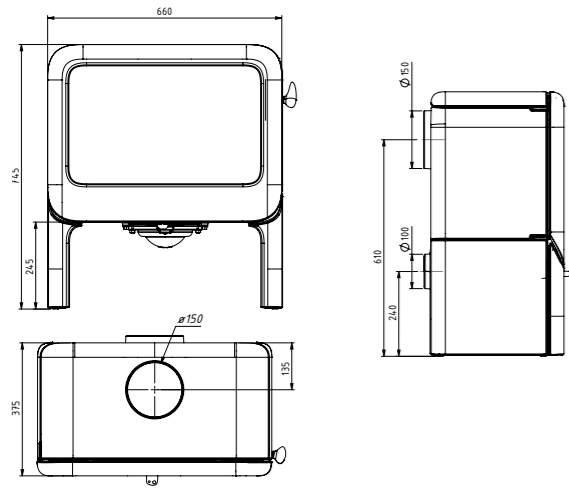


Vrchní nástavec pro  
100CBS/200 -

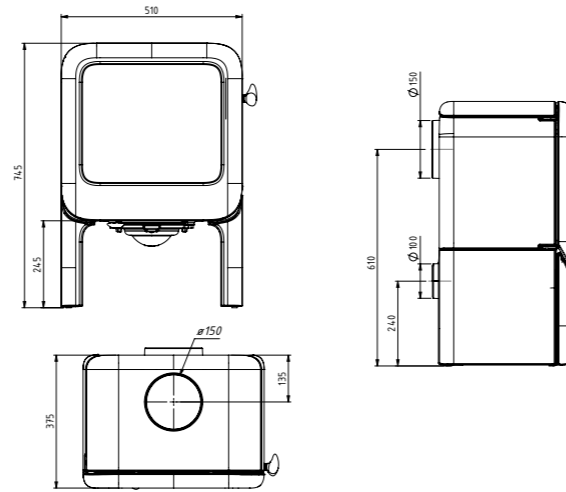
Název produktu	Váha (kg)	Dřevo (D) / Brikety (B) / Uhlí (U) / Plyn (P)	Délka polena (cm)	Průměr kouřovodu (mm)	Průměrná teplota spalín (°C)	Minimální tlak (Pa)	Objem spalín (g/s)	Boční (Z), horní (B), a/nebo zadní (A) připojení	Výška středu hrdla kouřovodu (mm)	Popelník	Výkon (kW): Nominální / Minimální / Maximální	Kapacita (m³)	Účinnost (%)	CO-emise % (13% O2)	Částice prachu (mg/Nm³)	Vzdálenost zadní (mm) / Boční (mm) / Přední (mm)	Připojení externího vzduchu	EI Index energetické účinnosti	Energetická náročnost
VISTA701I VISTA702I	90	W	50	150	354	12	9,1	(B/A) 45°	420	●	10,0 / 3,3 / 12,0	200	78	0,1	16	/ / 1350	● ●	104,1	A+
VISTA801I VISTA802I	105	W	60	180	358	12	10,6	(B/A) 45°	510	●	11,0 / 4,0 / 14,0	240	75	0,10	14	/ / 800	● ●	99,75	A+
VISTA701C VISTA702C	125	W	50	150	315	12	6,8	B	-	●	10,0 / 3,3 / 12,0	200	83	0,1	24	/ / 800	● ○	111,35	A+
VISTA801C VISTA802C	135	W	60	200	258	12	9,2	B	-	●	12,0 / 4,0 / 14,0	240	82	0,09	28	/ / 800	● ○	110,63	A+
VISTA901C VISTA902C	145	W	60	200	329	12	10,4	B	-	●	14,0 / 4,7 / 16,0	280	80	0,09	39	/ / 800	● ○	107	A+
(VISTA602)	95	W	40	150	287	12	7,7	B	-	●	8,0 / 2,7 / 10,0	160	80	0,08	13	/ / 800	● -	107	A+
(VISTA602C)	115	W	40	150	287	12	7,7	B	-	●	8,0 / 2,7 / 10,0	160	80	0,08	13	/ / 800	● ○	107	A+
ZEN100	115	W	30	150	247	12	5,1	B	-	-	4,8 / 1,9 / 5,9	95	80	0,09	29,3	- / - / 800	● -	107,15	A+
ZEN102	100	W	30	150	247	12	5,1	B	-	-	4,8 / 1,9 / 5,9	95	80	0,09	29,3	- / - / 800	● -	107,15	A+
2180CBS	182	W	60	200	326	12	13,6	B/A/ 45°	-	●	15,0 / 5,0 / 17,0	300	76	0,1	20	/ / 800	● ○	101,2	A



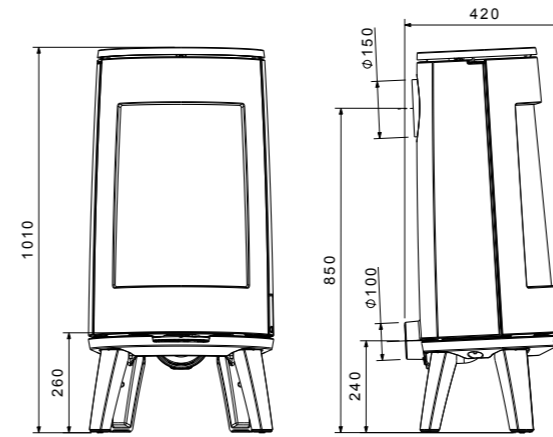
ROCK500TB



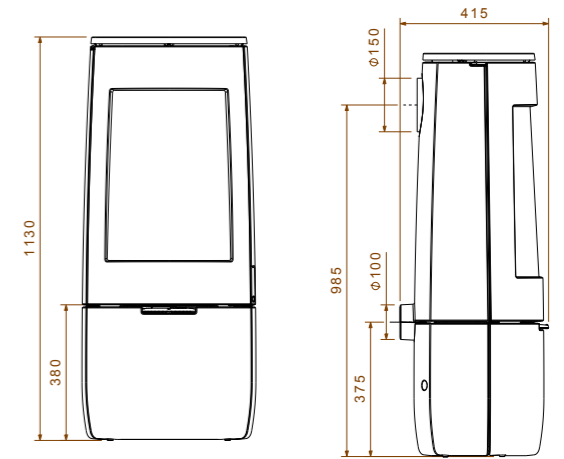
ROCK350TB



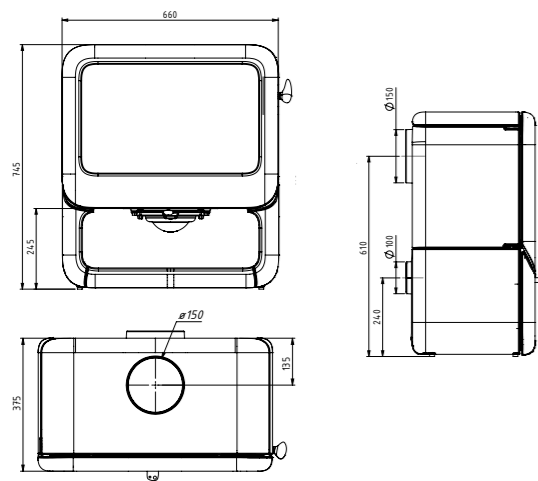
BOLD300



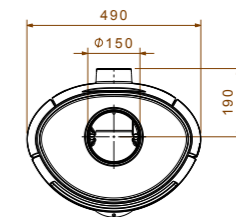
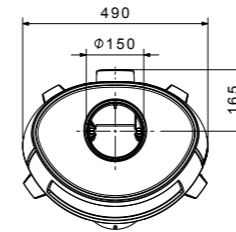
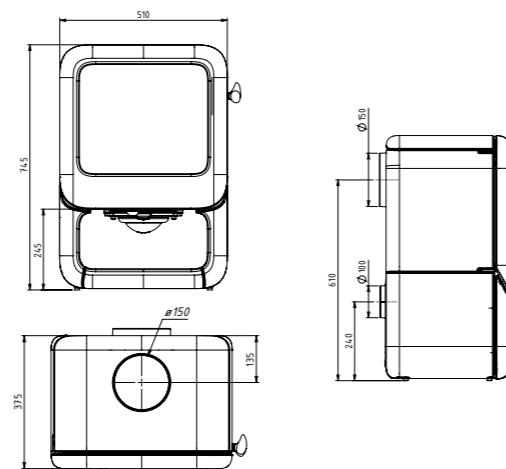
BOLD400



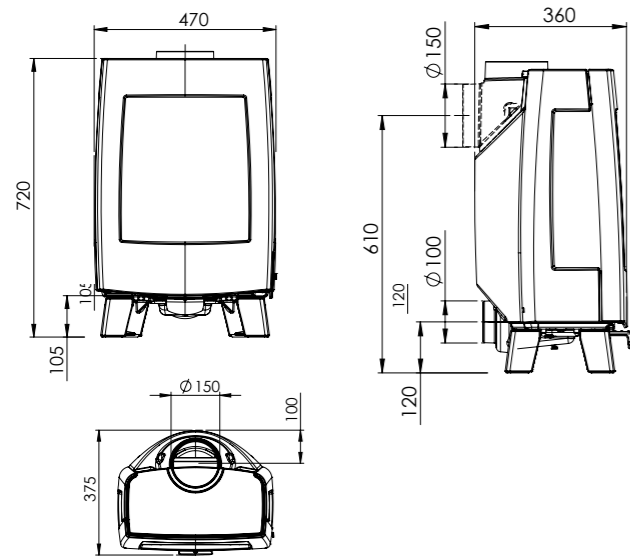
ROCK500WB



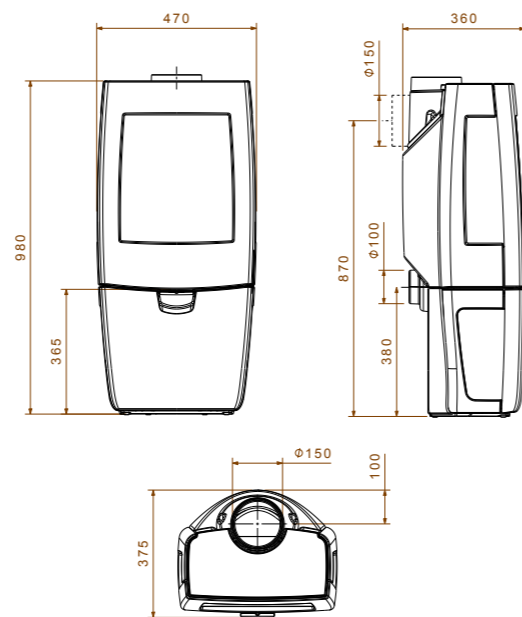
ROCK350WB



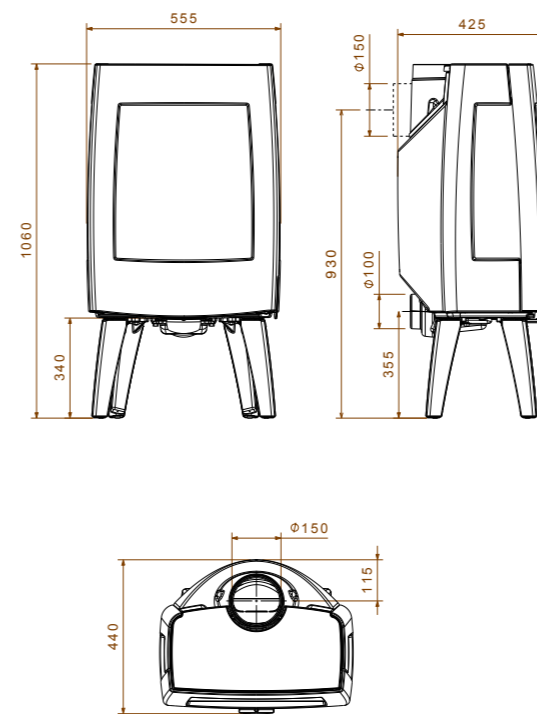
### SENSE103 krátké nohy



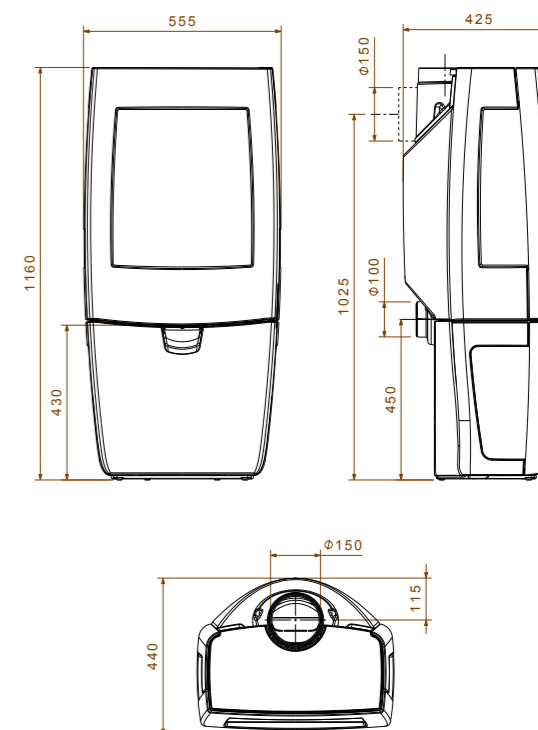
### SENSE203



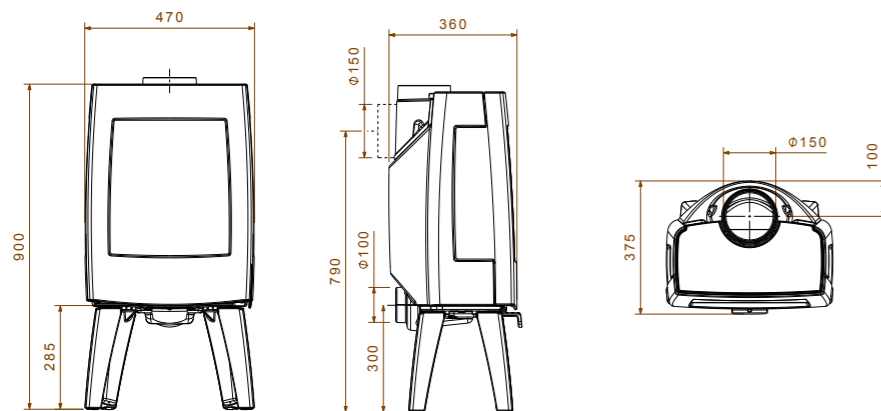
### SENSE303



### SENSE403

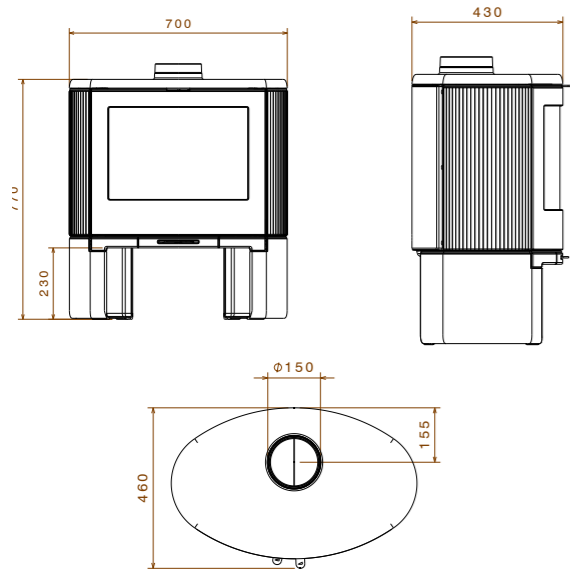


### SENSE103

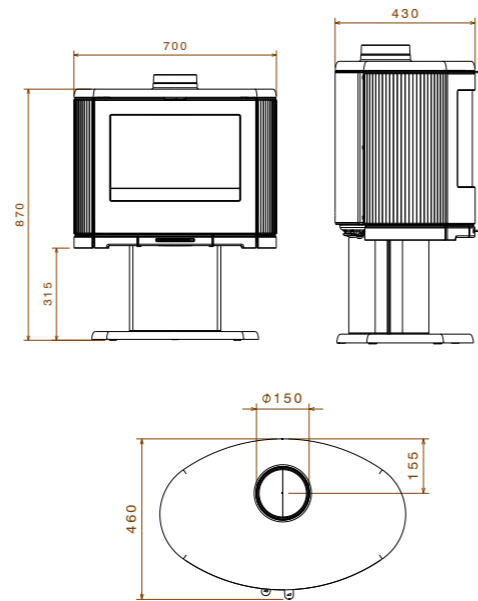




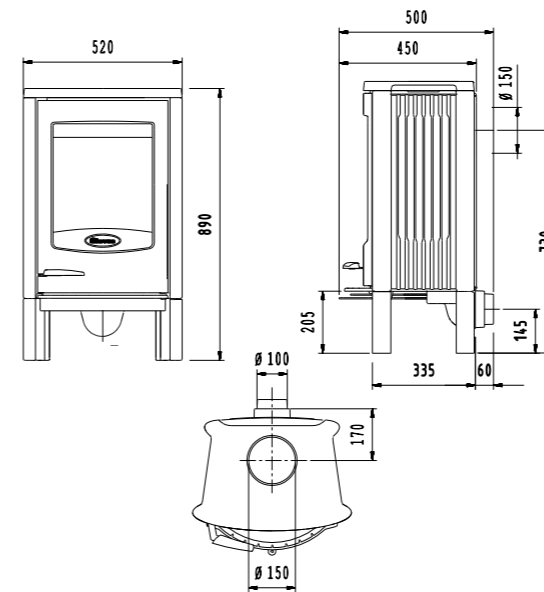
### BOW



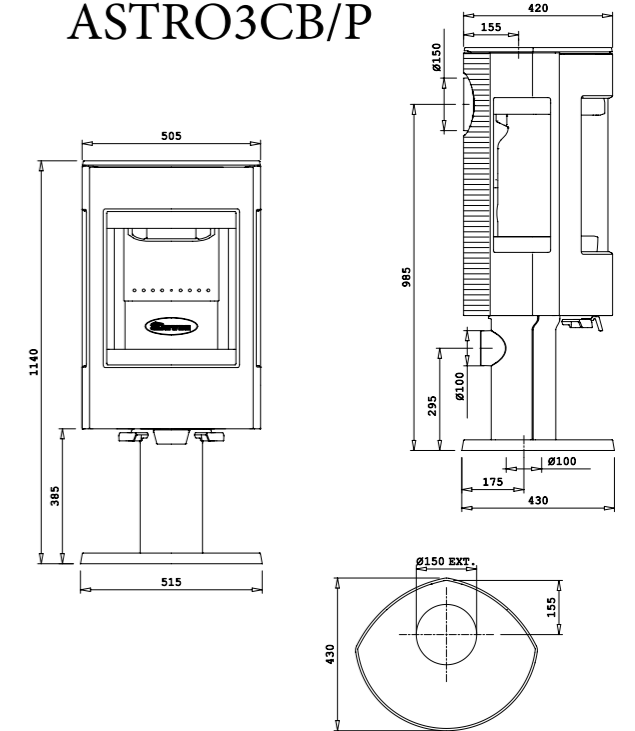
### BOW/P



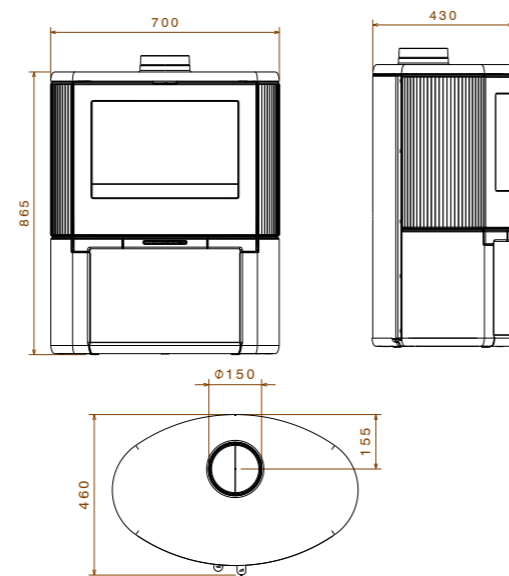
### ASTRO2/L



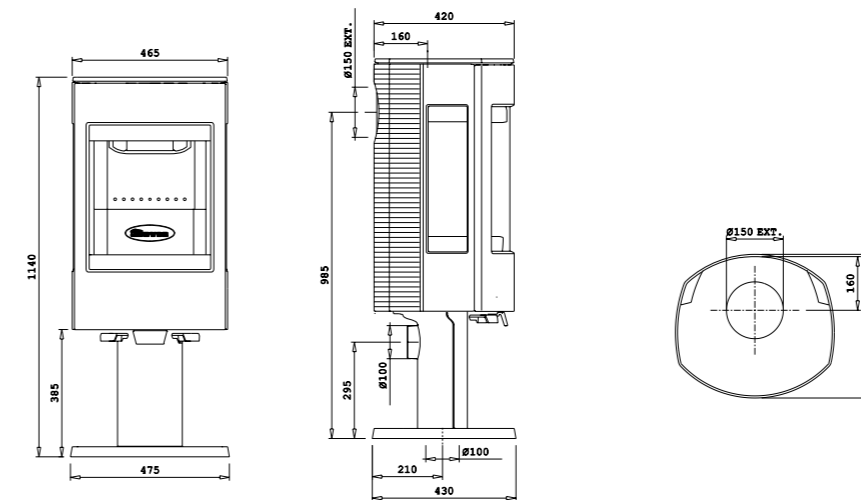
### ASTRO3CB/P



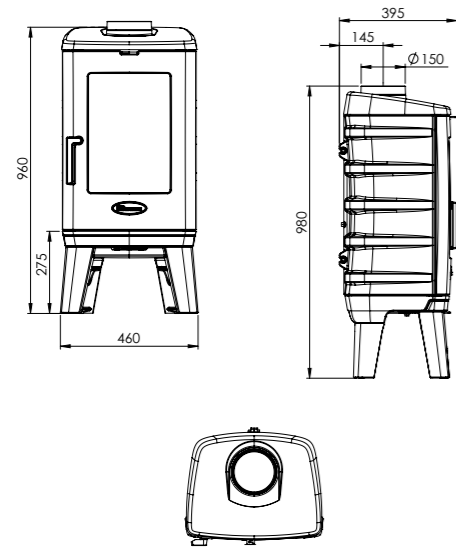
### BOW/WB



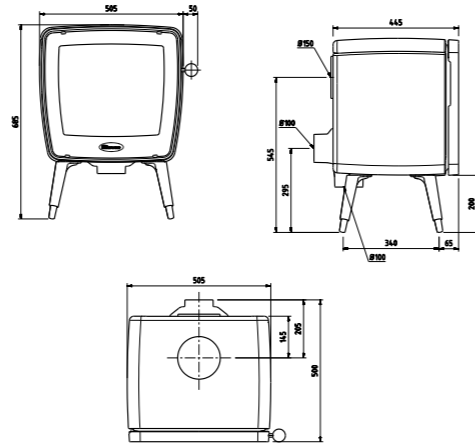
### ASTRO4CB/P



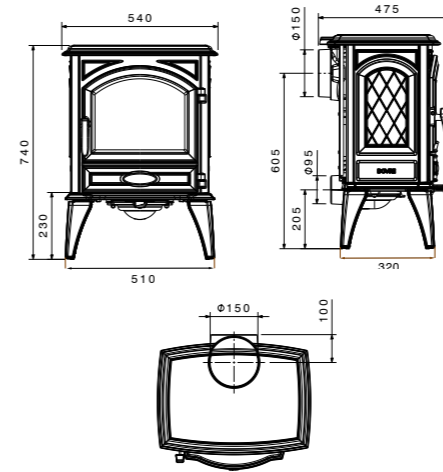
BRUT (vysoké nohy)



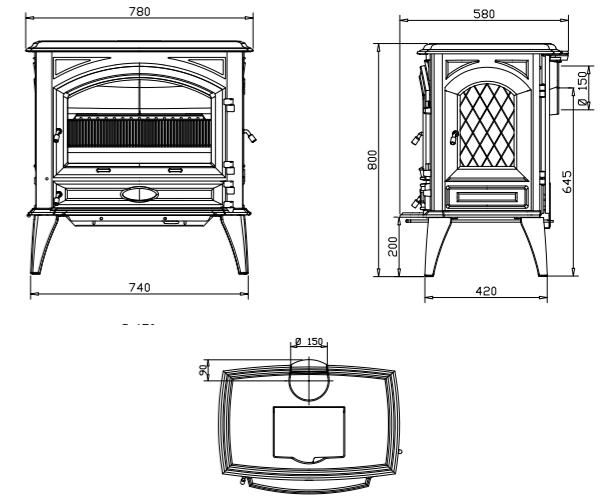
VINTAGE35



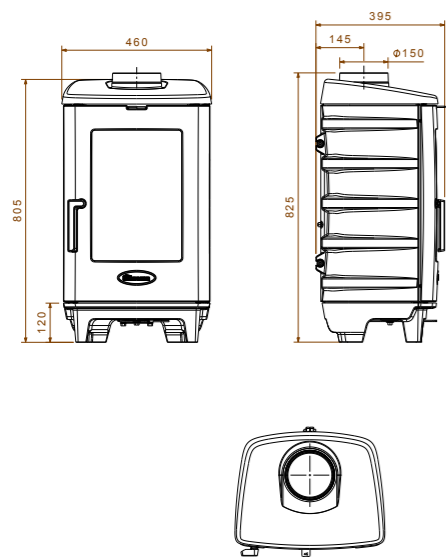
540W



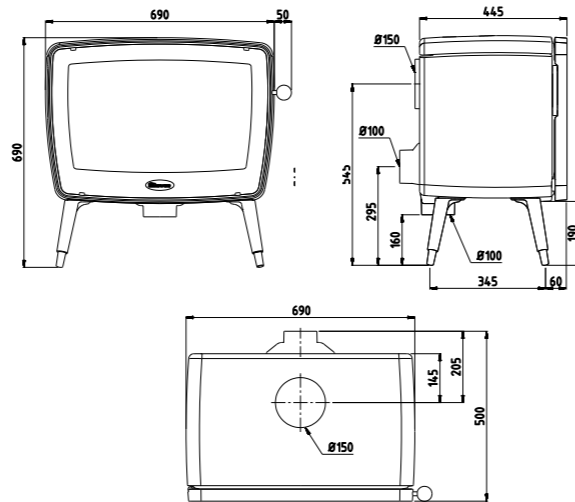
760MD



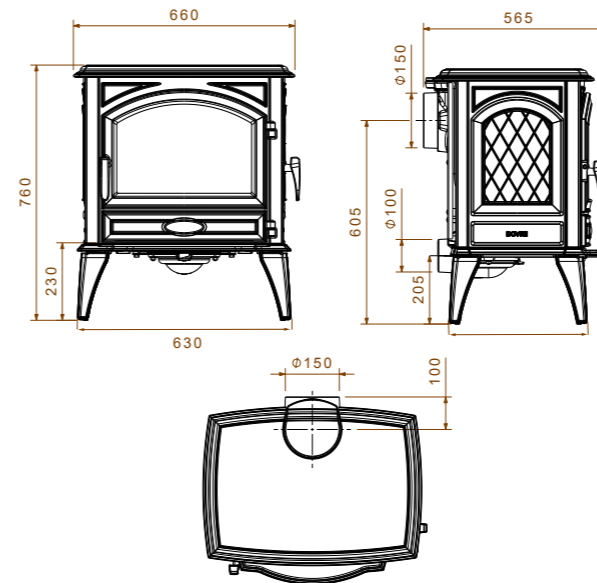
BRUT (krátké nohy)



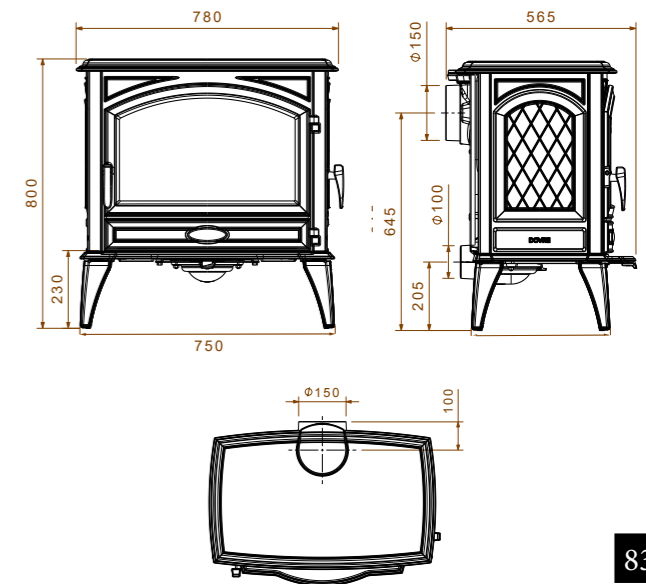
VINTAGE50



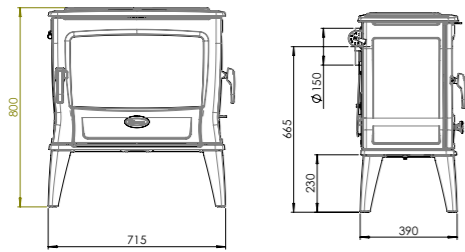
640WD



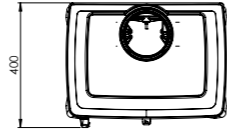
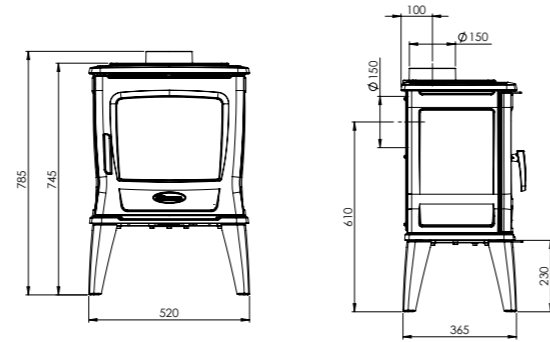
760WD



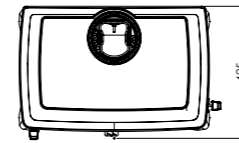
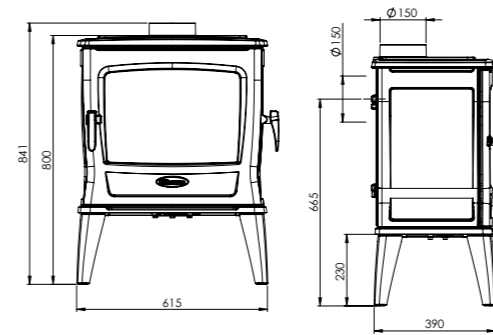
TAI55MD



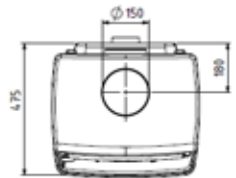
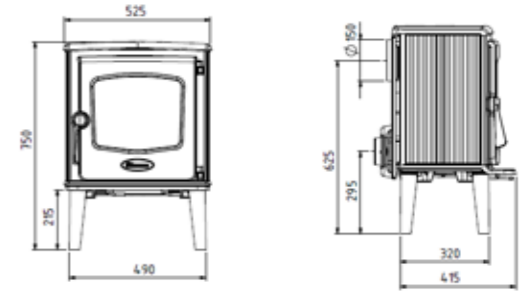
TAI35W



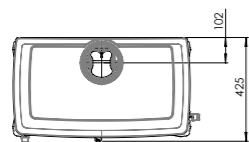
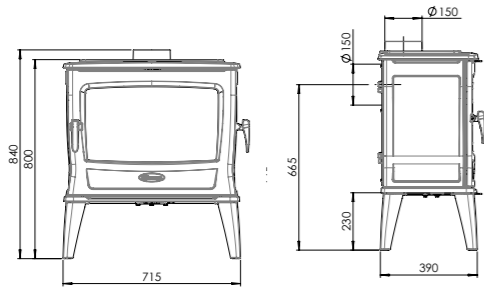
TAI45WD



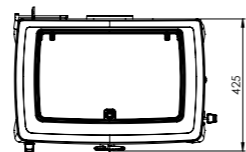
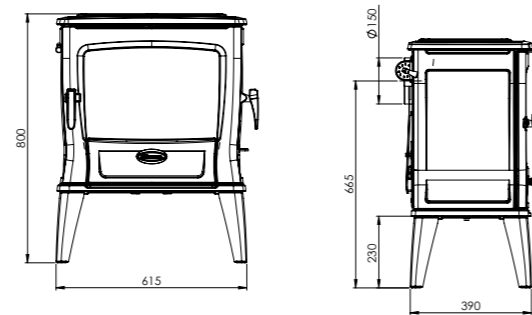
525CB



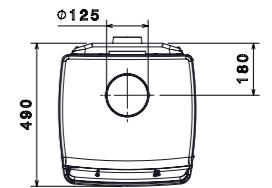
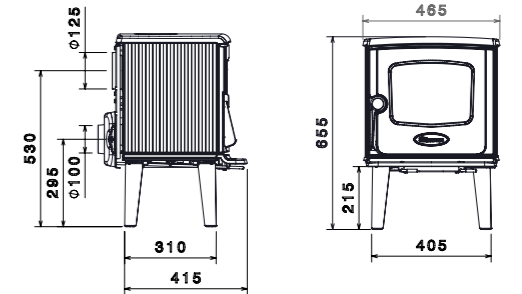
TAI55WD



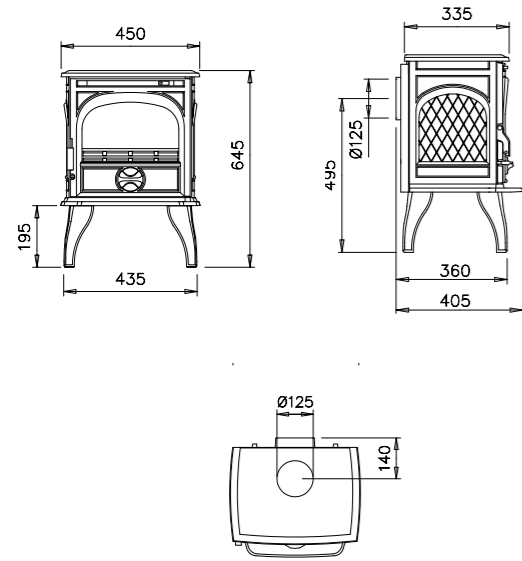
TAI45MD



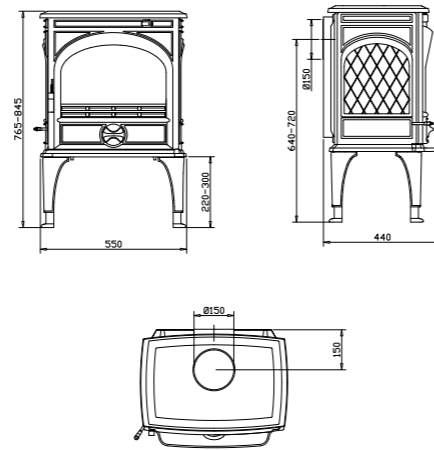
325CB



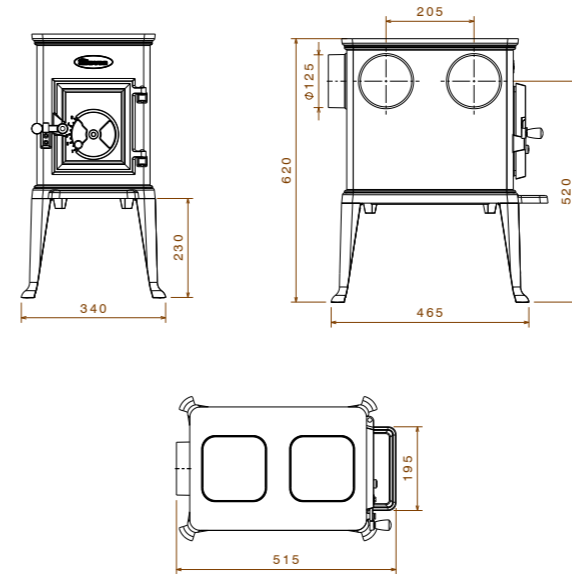
250M



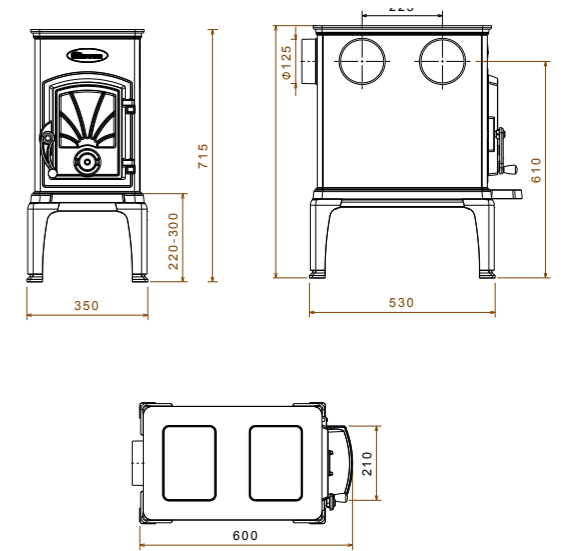
425M



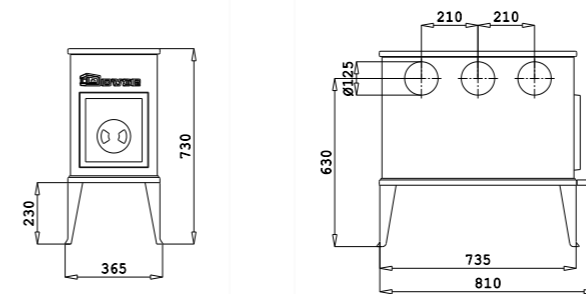
100CBS



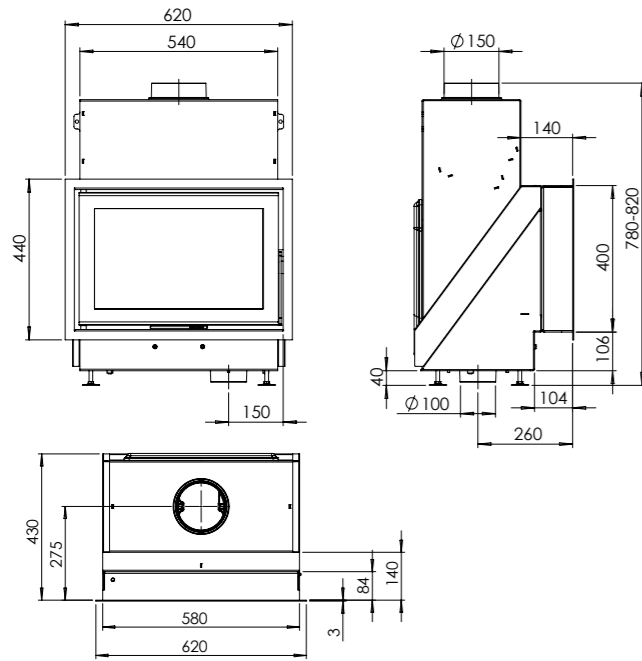
40CBS



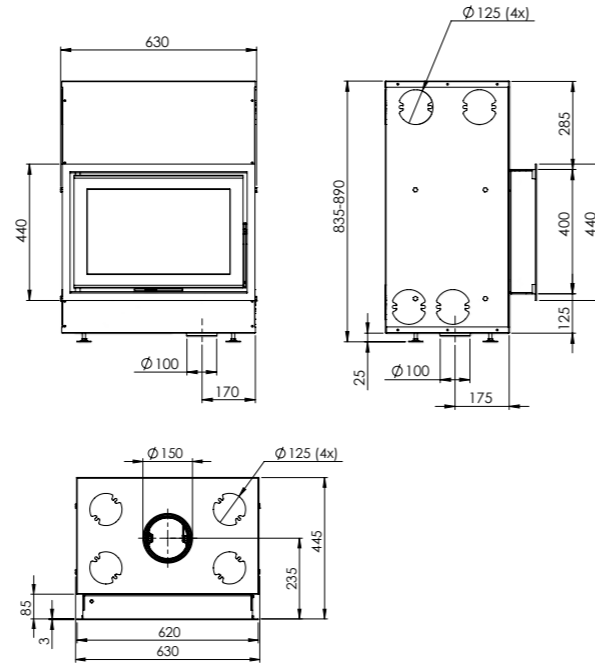
300CB



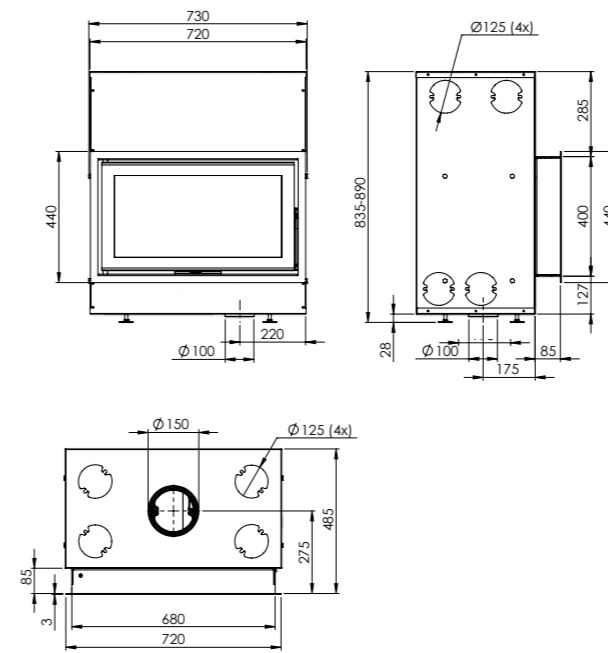
### VISTA602



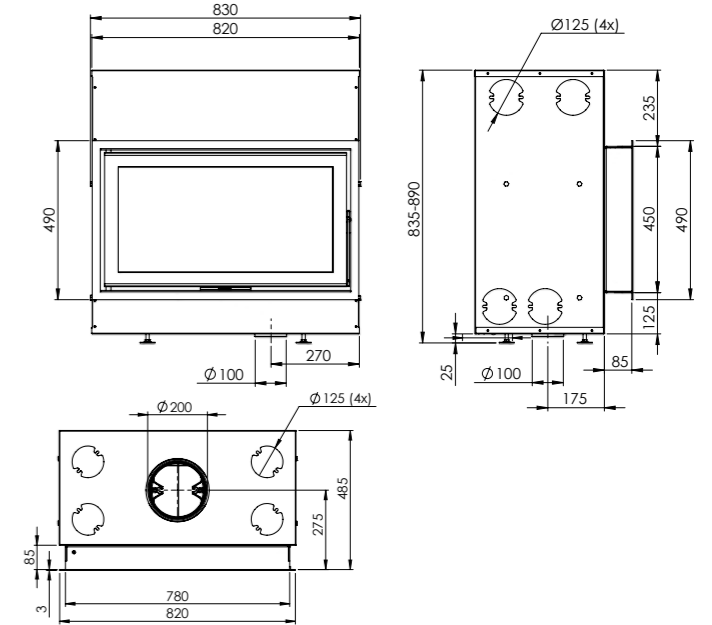
### VISTA602C



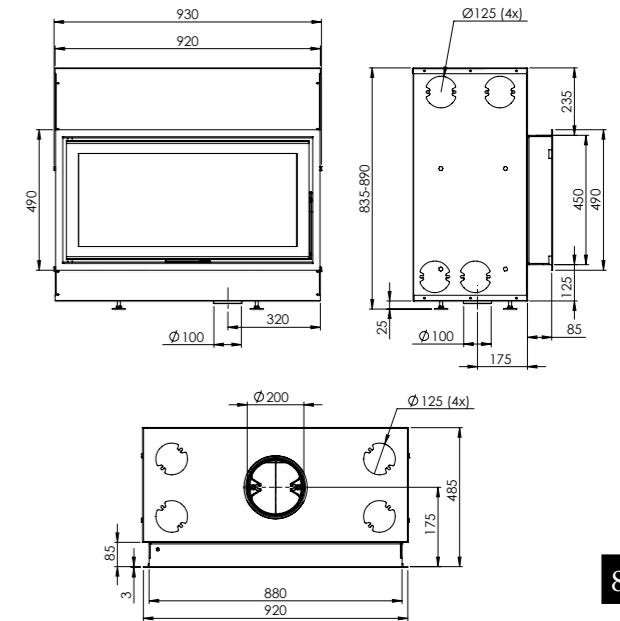
### VISTA701C & 702C



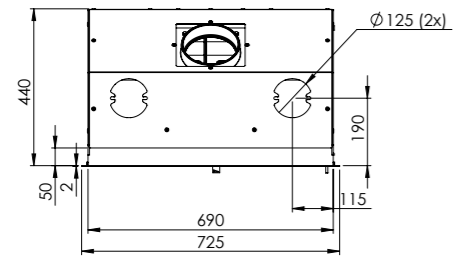
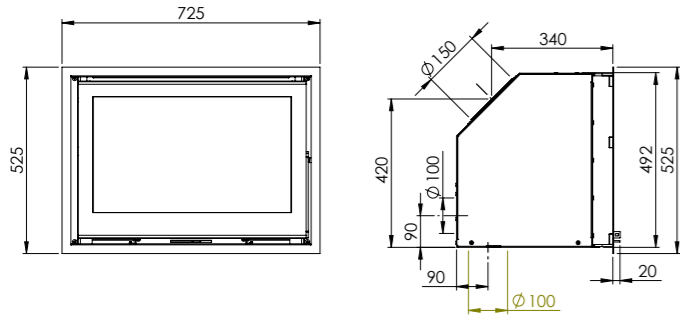
### VISTA801 & 802C



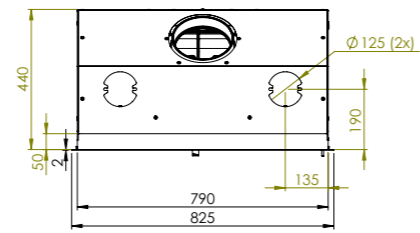
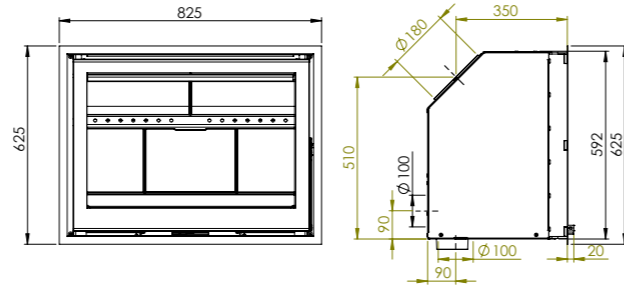
### VISTA901C & 902C



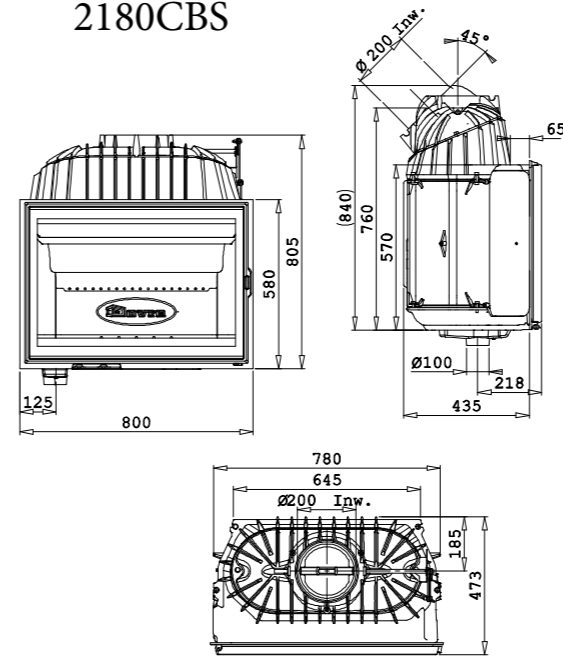
### VISTA701I & 702I



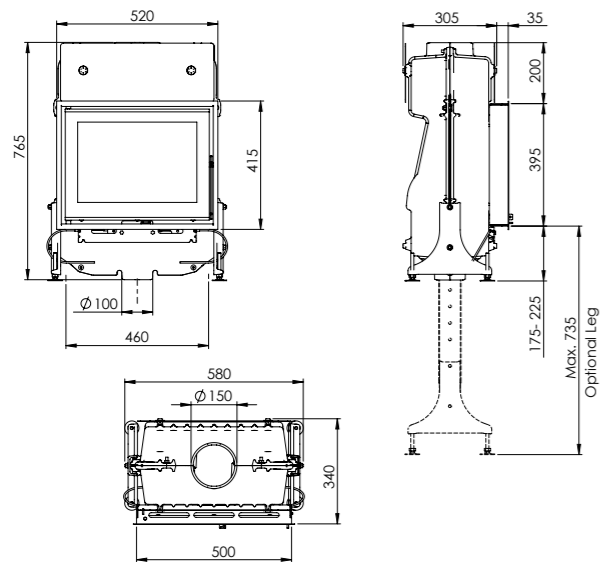
### VISTA801I & 802I



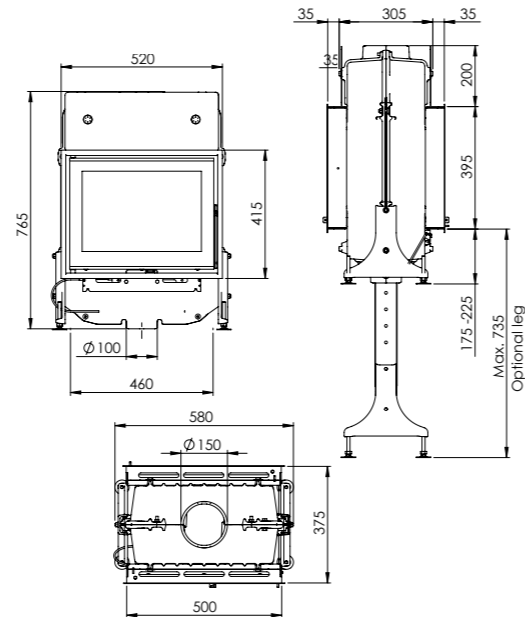
### 2180CBS



### ZEN100



### ZEN102







**info@isdtrade.cz • www.isdtrade.cz**

Výhradním distributorem značky DOVRE pro Českou a Slovenskou republiku je společnost ISD Trade s.r.o., IČ: 098 96 759, Jiráskovo předměstí 935/III, 377 01 Jindřichův Hradec. [www.isdtrade.cz](http://www.isdtrade.cz)

Reference number 2021/06 CZ - ref. 24.00305.682

24.00305.682 CZ